

# Seria SLZ-KA



## DC INVERTER - CASETĂ CU PATRU DIRECȚII

	CAPACITATE NOMINALĂ kW									
	1.5	1.8	2.0	2.2	2.5	3.5	4.2	5.0	6.0	7.1
Unitate internă					✓	✓		✓		
Unitate externă									✓	
Multisplit	✓									

### Climat perfect tot timpul anului

Mulțumită aparatului de aer condiționat cu 4 căi a seriei SLZ, chiar și biroul sau afacerea ta se pot bucura de un climat perfect tot timpul anului. Ideal pentru instalarea în plafoane suspendate **modulare de 60 x 60**, permite o distribuție a aerului perfectă fără curenți reci nerenvanți. Se potrivește de asemenea, cu sistemele Multi-Split, iar datorită DC Inverterului consumul de energie este drastic redus.



### Compresor cu DC Inverter

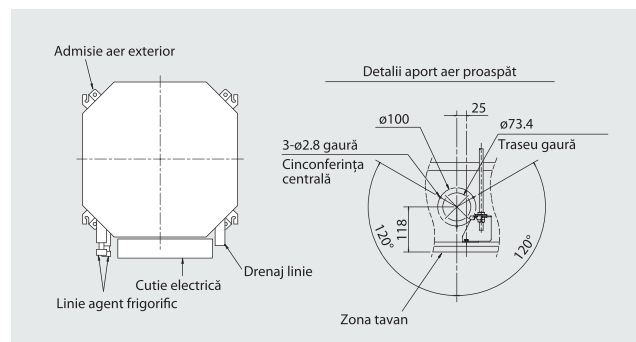
DC Inverterul este un dispozitiv electronic care vă permite să variați eficient viteza compresorului și în consecință, puterea livrată de aerul condiționat, în funcție de cererea pentru răcire sau încălzire. Comparativ cu soluția de aer condiționat cu viteză fixă (On/Off), cu **DC Inverterul se ajunge inițial la temperatura dorită și apoi este menținută stabilă**, fără variații deranjante, cu toate avantajele de confort și consum de energie redus.

### Eficiența Energetică cu DC Inverter

Economia în funcționare este marele avantaj al aparatelor de aer condiționat de la Mitsubishi Electric. Datorită sistemului de control cu **DC Inverter** noile **CASETE SLZ-KA** garantează un **consum minim de energie electrică** ce permite îmbunătățirea clasei de eficiență energetică față de seria anterioară.

### Aerul Extern

Pentru a împrospăta aerul din mediul înconjurător, corpul unității interioară este echipat cu o deschidere în care **puteți introduce aer exterior până la un maxim de 20%** din debitul nominal.



### Compact & Design

Cu o înălțime de numai 235 mm, instalarea este posibilă chiar și în plafoane cu spațiu limitat. Greutatea este de doar 17 kg, iar șablonul practic, conținut în ambalaj, facilitează procesul de instalare.

### Pompă de Condens

Dotarea cu o **pompă de evacuare** cu o înălțime de pompare de 500 mm facilitează drenarea apei de condens, chiar și în condiții critice.

## Unitate internă

## Unitate externă



SLZ-KA25/35/50VAL3



SUZ-KA25/35VA4



SUZ-KA50VA4


## SPECIFICAȚII TEHNICE

## DC INVERTER POMPĂ DE CĂLDURĂ

MODEL	Set		SLZ-KA25VAL	SLZ-KA35VAL	SLZ-KA50VAL	
	Unitate internă		<b>SLZ-KA25VAL3</b>	<b>SLZ-KA35VAL3</b>	<b>SLZ-KA50VAL3</b>	
	Unitate externă		<b>SUZ-KA25VA4</b>	<b>SUZ-KA35VA4</b>	<b>SUZ-KA50VA4</b>	
<b>Alimentare</b>	Tensiune/Frecv./Faze	V/Hz/n°	230/50/1	230/50/1	230/50/1	
<b>Răcire</b>	Capacitate nominală (min/max)	T=+35°C kW	<b>2,6 (1,5-3,2)</b>	<b>3,5 (1,4-3,9)</b>	<b>4,6 (2,3-5,2)</b>	
	Puterea nominală absorbită	T=+35°C kW	0,650	0,972	1,393	
	Sarcina teoretică (PdesignC)	T=+35°C kW	2,6	3,5	4,6	
	SEER		5,5	5,8	5,7	
	Clasa de eficiență energetică		<b>A</b>	<b>A+</b>	<b>A+</b>	
	Consumul energetic anual <sup>1</sup>	kWh/a	166	211	282	
<b>Încălzire</b> Sezon mediu	Capacitate nominală (min/max)	T=+7°C kW	<b>3,2 (1,3-4,5)</b>	<b>4,0 (1,7-5,0)</b>	<b>5,0 (1,7-6,5)</b>	
	Puterea nominală absorbită	T=+7°C kW	0,820	1,087	1,540	
	Sarcina teoretică (PdesignH)	T=-10°C kW	2,2	2,6	3,6	
	SCOP		4,3	4,2	4,1	
	Clasa de eficiență energetică		<b>A+</b>	<b>A+</b>	<b>A+</b>	
	Consumul energetic anual <sup>1</sup>	kWh/a	709	866	1228	
	Capacitatea declarată	a TdesignH	kW	2,0 (-10°C)	2,3 (-10°C)	3,2 (-10°C)
		a Tbivalent	kW	2,0 (-7°C)	2,3 (-7°C)	3,2 (-7°C)
		a Tol	kW	2,0 (-10°C)	2,3 (-10°C)	3,2 (-10°C)
	Puterea termică de back-up (elbuT)	kW	0,2	0,3	0,4	
<b>Unitate internă</b>	Dimensiuni	Î x L x A mm	235x570x570 (20x650x650)	235x570x570 (20x650x650)	235x570x570 (20x650x650)	
	Masă	Kg	16 (3)	16 (3)	16 (3)	
	Debit aer	Răcire	m <sup>3</sup> /min	8-9-11	8-9-11	8-9-11
		Încălzire	m <sup>3</sup> /min	-	-	-
	Nivel zgomot (SLo-Lo-Mid-Hi-SHi)	Răcire	dB(A)	29-33-38	29-33-38	30-34-39
		Încălzire	dB(A)	-	-	-
	Puterea sonoră	Nominal	dB(A)	57	57	58
<b>Unitate externă</b>	Dimensiuni	Î x L x A mm	550 x 800 x 285	550 x 800 x 285	880 x 840 x 330	
	Masă	Kg	30	35	54	
	Nivel zgomot	min / max	dB(A)	47-48	49-50	52-52
	Puterea sonoră	Nominal	dB(A)	58	62	65
<b>Curent maxim absorbit</b>	A		7,4	8,6	12,7	
<b>Traseu Frigorific</b>	Diametru	Lichid/Gaz mm	6,35/9,52	6,35/9,52	6,35/12,7	
	Lungime max.	m	20	20	30	
	Înălțime max.	m	12	12	30	
<b>Domeniul de funcț. garantat</b>	Răcire	°C	-10 ~ +46	-10 ~ +46	-15 ~ +46	
	Încălzire	°C	-10 ~ +24	-10 ~ +24	-10 ~ +24	
<b>Refrigerant (GWP)<sup>2</sup></b>			R-410A (1975)	R-410A (1975)	R-410A (1975)	

<sup>1,2</sup> Pentru notițe vezi ultima pagină.

Articol	Descriere
SLP-2ALW	Grilă* <sup>2</sup>

\*<sup>2</sup> Se comandă separat.  
Telecomanda inclusă în unitatea internă.

Accesorii	Descriere	Durată	Serie/Opt.
MAC-557IF-E	Interfață Wi-Fi	-	Opțional
PAC-SH29 TC-E	Conector pentru telecomandă cu fir	-	Opțional