



# MANUAL DE EXPLOATARE

Instalații de aer condiționat în sistem split

FHA35AVEB  
FHA50AVEB  
FHA60AVEB  
FHA71AVEB  
FHA100AVEB  
FHA125AVEB  
FHA140AVEB

## CUPRINS

1. MĂSURI DE PROTECȚIE .....	1
2. CE ESTE DE FĂCUT ÎNAINTE DE PUNEREA ÎN FUNCȚIUNE .....	3
3. DOMENIU DE FUNCȚIONARE .....	5
4. LOCUL DE INSTALARE .....	5
5. PROCEDURA DE ACȚIONARE .....	6
6. CARACTERISTICI DE FUNCȚIONARE .....	6
7. EXPLOATAREA OPTIMĂ .....	9
8. ÎNTREȚINEREA (PENTRU PERSONALUL DE DESERVIRE) .....	9
9. NU CONSTITUIE DEFECȚIUNI ALE INSTALAȚIEI DE AER CONDIȚIONAT .....	12
10. DEPANAREA .....	15
11. CERINȚE PRIVIND DEZAFECTAREA .....	16

Instrucțiunile originale sunt scrise în limba engleză.  
Toate versiunile în alte limbi sunt traduceri  
instrucțiunilor originale.



Acest aparat este umplut cu R32.\*

\* Valabil numai dacă acest aparat este conectat cu următoarele modele de unități exterioare: RZAG71~140, RZASG71~140, RXM35~60, 3MXM40~68, 4MXM68~80, 5MXM90

### Informații importante privind agentul frigorific utilizat

Acest produs conține gaze fluorurate cu efect de seră.  
Nu eliberați gazul în atmosferă.

Tip agent frigorific<sup>(1)</sup>: **R410A sau R32**  
Valoarea GWP<sup>(2)</sup> pentru **R410A** este **2087,5**  
Valoarea GWP<sup>(2)</sup> pentru **R32** este **675**

<sup>(1)</sup> Pentru agentul frigorific utilizat, consultați placa de identificare a unității exterioare.

<sup>(2)</sup> GWP = potențial de încălzire globală

În funcție de legislația europeană sau locală, pot fi cerute controale periodice pentru scăpări de agent frigorific.  
Luați legătura cu agentul local pentru informații suplimentare.



**NOTIFICARE** referitoare la echivalentul în tone de CO<sub>2</sub>

În Europa, **emisiile gazelor cu efect de seră** din încărcarea totală cu agent frigorific a sistemului (exprimate în tone de CO<sub>2</sub>) se utilizează pentru a stabili intervalele de întreținere. Respectați legislația în vigoare.

**Formula pentru calcularea emisiilor gazelor cu efect de seră:**

Valoarea GWP a agentului frigorific × Încărcarea totală cu agent frigorific [în kg]/1000

## 1. MĂSURI DE PROTECȚIE

Pentru a beneficia din plin de avantajele funcțiilor instalației de aer condiționat și pentru a evita funcționarea defectuoasă datorită manipulării greșite, citiți cu atenție acest manual de exploatare înainte de utilizare.

Acest produs se livrează cu condiția "aparate neaccesibile publicului".

### ⚠ ATENȚIE

**Acest aparat este destinat utilizării de către utilizatori instruiți sau experți în magazine, în industria ușoară sau în ferme sau utilizării în scop comercial sau privat de către persoane nespecializate.**

**Acest aparat poate fi utilizat de copii de la 8 ani în sus, și de persoane cu capacități fizice, senzoriale sau mentale reduse, sau lipsite de experiență și cunoștințe, dacă sunt supravegheate sau instruite în privința utilizării aparatului în condiții de siguranță, și înțeleg pericolele implicate.**

**Copiii trebuie să se joace cu aparatul.**

**Copii fără supraveghere nu au voie să curețe sau să efectueze întreținerea prevăzută pentru utilizatori.**

**Aparatul nu este destinat utilizării de către copii mici sau persoane incompetente pentru exploatarea instalațiilor de aer condiționat.**

Pericol de accidentări și electrocutare.

- **Acest manual clasifică atenționările în AVERTIZĂRI și ATENȚIE. Aveți grijă să urmați toate măsurile de precauție de mai jos: sunt toate importante pentru asigurarea siguranței.**

⚠ **AVERTIZARE** ... Indică o situație potențial periculoasă care dacă nu este evitată va avea drept rezultat decesul sau accidentarea gravă.

⚠ **ATENȚIE** ..... Indică o situație potențial periculoasă care dacă nu este evitată va avea drept rezultat accidentarea ușoară sau moderată.  
Poate fi de asemenea utilizat pentru a atrage atenția asupra practicilor periculoase.

- **După citire, păstrați acest manual la îndemână pentru a-l consulta când este necesar. Dacă echipamentul este transferat unui utilizator nou, predați și acest manual.**

### ⚠ AVERTIZARE

**Când instalația de aer condiționat funcționează defectuos (emițând miros de ars, etc.) opriți alimentarea de la rețea a instalației de aer condiționat și luați legătura cu distribuitorul local.**

Continuarea exploatării în astfel de condiții poate cauza defecțiuni, electrocutare, sau incendiu.

**Consultați distribuitorul local în privința modificării, reparării și întreținerii instalației de aer condiționat.**

Instalarea necorespunzătoare poate cauza scăpări de apă, electrocutare sau incendiu.

**Utilizați siguranțe cu valoarea corectă a amperajului.**

Nu folosiți siguranțe necorespunzătoare sau sârmă din cupru sau alte materiale în locul siguranțelor, aceasta putând cauza electrocutare, incendiu, accidentare sau deteriorarea instalației de aer condiționat.

**Consultați distribuitorul local dacă instalația de aer condiționat a trecut printr-un dezastru natural, precum o inundație sau un taifun.**

Nu puneți în funcțiune instalația de aer condiționat în acest caz, altfel putând rezulta defecțiuni, electrocutare, sau incendiu.

**Porniți sau opriți instalația de aer condiționat cu telecomanda. Nu utilizați niciodată întreruptorul circuitului de alimentare în acest scop.**

Altfel, poate cauza incendii sau scurgeri de apă. În plus, dacă este prevăzută o comandă automată de repornire împotriva întreruperilor de curent și alimentare de la rețea este reluată, ventilatorul se va roti brusc, putând cauza accidentări.

**Nu folosiți instalația de aer condiționat într-o atmosferă contaminată cu vapori de ulei, precum vapori de ulei de gătit sau de ulei de mașină.**

Vaporii de ulei pot cauza fisurarea instalației de aer condiționat, electrocutare, sau incendiu.

**Nu utilizați materiale inflamabile (de ex., fixativ sau insecticid) în apropierea aparatului de aer condiționat. Nu curățați instalația de aer condiționat cu solvenți organici precum diluant pentru vopsele.**

Utilizarea solvenților organici poate cauza instalației de aer condiționat prin fisurare, electrocutare, sau incendiu.

**Nu folosiți instalația de aer condiționat în locuri cu fum uleios în exces, precum bucătării, sau în locuri cu gaze inflamabile, gaze corosive, sau pulberi metalice.**

Utilizarea instalației de aer condiționat în astfel de locuri poate cauza incendiu sau defectarea instalației de aer condiționat.

**Feriți-vă de incendiu în cazul unei scăpări de agent frigorific.**

Dacă instalația de aer condiționat nu funcționează corect, de ex. nu generează aer rece sau cald, aceasta poate fi cauzată de scăpările de agent de frigorific. Consultați distribuitorul local pentru asistență. Agentul frigorific utilizat pentru instalația de aer condiționat este nepericulos și în mod normal nu se scurge. Totuși, dacă agentul frigorific se scurge și intră în contact cu flacăra unui arzător, cu un încălzitor sau un cuptor poate genera gaze toxice. Opriți instalația de aer condiționat, contactați distribuitorul local și aerisiți imediat zona. Porniți instalația de aer condiționat după ce tehnicianul de service autorizat se asigură și vă confirmă că s-a remediat scurgerea.

**Nu introduceți obiecte, inclusiv tije, degetele etc. în priza sau evacuarea aerului.**

Pot rezulta accidente din cauza contactului cu paletele ventilatorului de mare viteză al aparatului de aer condiționat.

**Solicitați-i distribuitorului local să curețe interiorului instalației de aer condiționat.**

Curățarea necorespunzătoare poate cauza deteriorarea pieselor din material plastic, scăpări de apă și alte daune, cât și electrocutare.

**Expunerea directă și prelungită la aer rece sau cald de la aparatul de aer condiționat poate afecta starea fizică și sănătatea.**

**Solicitați-i distribuitorului local să efectueze lucrările de instalare.**

Executarea lucrării pe cont propriu poate cauza scăpări de apă, electrocutare sau incendiu.

**Contactați personalul calificat în privința montării accesoriilor și asigurați-vă că utilizați numai accesoriile specificate de producător.**

Defectele rezultate în urma lucrărilor necorespunzătoare pot cauza scăpări de apă, electrocutare sau incendiu.

**Consultați distribuitorul local în privința schimbării locului și reinstalării instalației de aer condiționat.**

Lucrările necorespunzătoare de instalare pot cauza scăpări, electrocutare sau incendiu.

**Asigurați-vă că ați împământat unitatea de aer condiționat.**

Nu conectați împământarea instalației de aer condiționat la o conductă de utilități, conductorul paratrăsnetului, sau o linie de împământare telefonică.

Împământarea incorectă poate duce la electrocutare sau incendiu.

Un supracurent înalt de la un fulger sau de la alte surse poate deteriora instalația de aer condiționat.

**Aveți grijă să instalați un întreruptor pentru scurgere la pământ.**

Neinstalarea întreruptorului pentru scurgere la pământ poate cauza electrocutare sau incendiu.

**Asigurați-vă că utilizați o sursă de alimentare prevăzută pentru aparatul de aer condiționat.**

Utilizarea oricărei alte surse de alimentare cu curent poate cauza supraîncălzire, incendiu, sau defectarea instalației de aer condiționat.

**Consultați distribuitorul local pentru modul în care trebuie să procedați în cazul scurgerii agentului frigorific.**

Dacă aparatul de aer condiționat este instalat într-o încăpere mică, se vor lua măsurile necesare pentru a evita lipsa de oxigen în cazul pierderilor de agent frigorific.

---

## ⚠ ATENȚIE

**Copiii trebuie supravegheați pentru a nu-i lăsa să se joace cu unitatea interioară sau cu telecomanda.**

Exploatarea accidentală de către un copil poate cauza accidentări sau electrocutare.

**Nu lăsați copii să se urce pe unitatea externă și nu așezați obiecte pe aceasta.**

Căderea sau rostogolirea poate duce la rănire.

**Nu lăsați copiii să se joace pe unitatea exterioară sau în jurul acesteia.**

Dacă ating unitatea din neatenție, se pot răni.

**Aveți grijă să nu expuneți copiii, plantele sau animalele direct fluxului de aer de la unitatea interioară, acesta putând avea efecte nefavorabile.**

**Nu plasați sprayuri inflamabile și nu folosiți recipiente cu spray lângă instalația de aer condiționat, aceasta putând cauza a incendii.**

**Nu clătiți instalația de aer condiționat sau telecomanda cu apă, aceasta putând cauza electrocutare sau incendiu.**

**Nu plasați recipiente cu apă (vaze cu flori, etc.) pe unitatea interioară, aceasta putând cauza electrocutare sau incendiu.**

**Nu așezați recipiente inflamabile, cum ar fi dozele pulverizatoarelor, la mai puțin de 1 m de priza de evacuare a aerului.**

Recipientele pot exploda din cauza aerului cald de la unitatea interioară sau exterioară.

**Decuplați alimentarea de la rețea. când instalația de aer condiționat nu va fi utilizată un timp mai îndelungat.**

În caz contrar, instalația de aer condiționat se poate încălzi sau se poate aprinde datorită acumulării de praf.

**Nu așezați obiecte foarte aproape de unitatea exterioară și nu lăsați să se adune în jurul unității frunze sau alte resturi.**

Frunzele formează un așternut pentru animalele mici care pot pătrunde în unitate. În unitate, aceste animale pot provoca funcționarea defectuoasă, fum sau incendiu prin contactul cu piesele electrice.

**Înainte de curățare, asigurați-vă că ați scos instalația de aer condiționat din funcțiune, ați decuplat întreruptorul circuitului de alimentare.**

În caz contrar, se poate produce electrocutare și accidentare.

**Pentru a evita electrocutarea, nu acționați cu mâinile umede.**

**Nu atingeți niciodată piesele interne ale telecomenzii.**

Atingerea anumitor componente interne cauzează electrocutare și deteriorarea telecomenzii. Consultați distribuitorul local despre verificarea și reglarea componentelor interne.

**Pentru a evita epuizarea oxigenului, asigurați-vă că încăperea este aerisită adecvat dacă împreună cu instalația de aer condiționat este utilizat un echipament precum un arzător.**

**Păstrați telecomanda într-un loc uscat.**

Dacă apa pătrunde în telecomandă, există riscul scurgerilor electrice și al deteriorării componentelor electrice.

### Procedați cu atenție în timpul curățării sau inspecției filtrului de aer.

Este nevoie de lucru la înălțime, ceea ce necesită atenție sporită.

Dacă schela este instabilă, vă puteți răsturna sau cădea, rezultând accidentări.

### Nu scoateți grila de pe partea de evacuare a unității exterioare.

Grilajul protejează fața de ventilatorul de turație mare din unitate, care poate cauza accidentări.

### Pentru a evita accidentarea, nu atingeți priza de aer sau aripioarele din aluminiu ale instalației de aer condiționat.

### Nu așezați obiecte care se pot umezi direct sub unitatea exterioară sau interioară.

În anumite condiții, condensul de pe unitate sau de pe tubulatura de agent frigorific, filtrul de aer sau blocarea golirii pot cauza scurgeri de apă, având drept rezultat murdărirea sau defectarea obiectului în cauză.

### Nu plasați încălzitoare direct sub unitatea interioară, căldura rezultată putând cauza deformarea acestora.

### Nu plasați aparate care produc flăcări deschise în locuri expuse fluxului de aer din instalația de aer condiționat, acest lucru putând afecta performanța arzătorului.

### Nu blocați admisia și evacuarea aerului.

Un flux de aer neuniform poate duce la defectare sau la un randament scăzut.

### Nu utilizați aparatul de aer condiționat în alte scopuri decât cele prevăzute.

Nu utilizați aparatul de aer condiționat pentru răcirea instrumentelor de precizie, a alimentelor, plantelor, animalelor sau a lucrărilor de artă, deoarece acest lucru poate afecta negativ performanța, calitatea și/sau termenul de valabilitate a obiectului în cauză.

### Nu instalați aparatul de aer condiționat în locuri în care există pericolul scurgerii de gaze inflamabile.

În cazul unei scăpări de gaz, acumularea gazului lângă instalația de aer condiționat poate cauza un incendiu.

### Instalați corespunzător tubulatura de golire pentru a asigura o golire completă.

Dacă tubulatura de golire nu este executată corespunzător, golirea nu se va realiza. Apoi, murdăria și resturile se pot acumula în tubulatura de golire, cauzând scurgeri de apă.

Dacă se întâmplă acest lucru, opriți instalația de aer condiționat și cereți asistența distribuitorului local.

## • NOTĂ PENTRU PERSONALUL DE SERVICE

### ⚠️ AVERTIZARE

#### ⚠️ RISC DE ELECTROCUTARE SAU INCENDIU

- La controlul componentelor electrice (precum interiorul cutiei de control, motorul ventilatorului, pompa de golire, etc.), aveți grijă să opriți alimentarea de la rețea a instalației de aer condiționat (inclusiv unitățile interioare și exterioare).
- Când curățați schimbătorul de căldură, aveți grijă să îndepărtați componentele electrice de mai sus (Dacă intră în contact cu agenții de curățare, există riscul arderii componentelor datorită degradării izolației.)

### ⚠️ ATENȚIE! PERICOL DE ELECTROCUTARE

- Opriți alimentarea de la rețea înainte lucrului.
- Nu deschideți niciodată capacul cutiei de control la mai puțin de 10 minute după întreruperea alimentării de la rețea deoarece există o tensiune reziduală.
- După deschiderea capacului cutiei de control, măsurați cu un tester tensiunea reziduală între punctele de pe placa cu circuite imprimate prezentate în Fig. 1 fără a atinge piesa sub tensiune și confirmați că tensiunea reziduală este de 50 V c.c. sau mai mică.

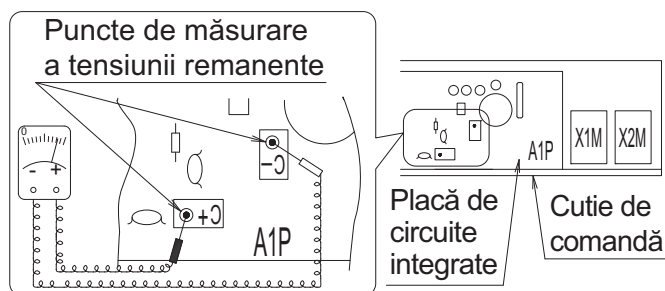
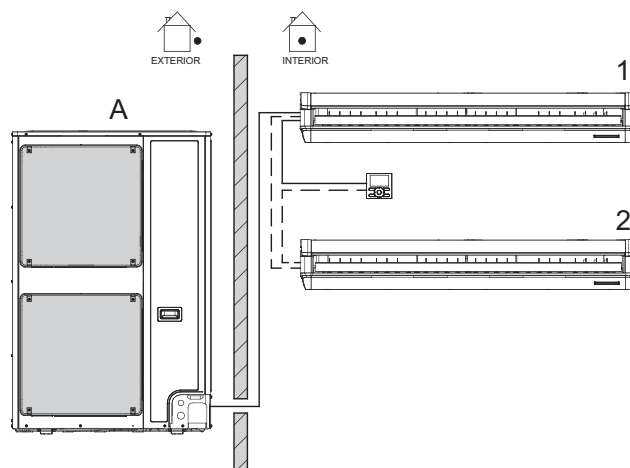


Fig. 1

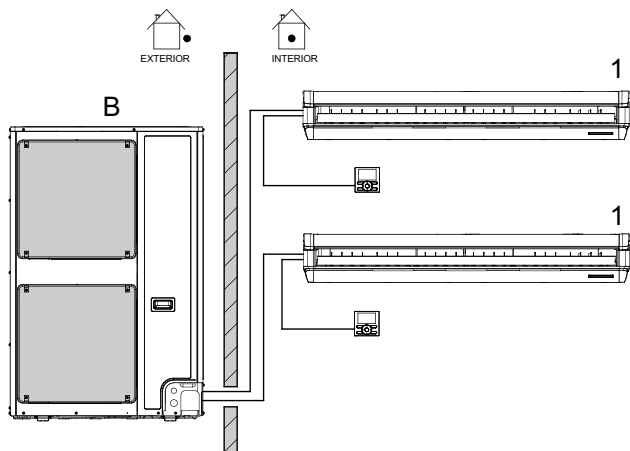
- După întreruperea alimentării de la rețea, funcționarea va reporni automat.

## 2. CE ESTE DE FĂCUT ÎNAINTE DE PUNEREA ÎN FUNCȚIUNE

Acest manual de exploatare este pentru următoarele sisteme cu comandă standard. Înainte de a începe exploatarea, luați legătura cu distribuitorul local pentru funcționarea care corespunde sistemului dvs.



- A Sistem pereche sau sistem de funcționare simultană
- 1 Unitate cu telecomandă
- 2 Unitate fără telecomandă (când este utilizat în exploatare simultană)



B Multisistem  
1 Unitate cu telecomandă

### NOTĂ

- Citiți manualul de exploatare livrat împreună cu telecomanda pe care o utilizați.

Când utilizați o telecomandă fără cablu, consultați manualul de exploatare livrat cu ansamblul telecomenzii fără cablu. Dacă instalația dvs. are sistemul de control executat la comandă, cereți distribuitorului local funcționarea care corespunde sistemului dvs.

- Tip pompă termică  
Acest sistem asigură moduri de funcționare de RĂCIRE, ÎNCĂLZIRE, AUTOMATĂ, USCARE PROGRAMATĂ ȘI FUNCȚIONAREA EXCLUSIVĂ a VENTILATORULUI
- Tip numai pentru răcire  
Acest sistem asigură moduri de funcționare de RĂCIRE, USCARE PROGRAMATĂ și VENTILATOR.

### PRECAUȚII PENTRU SISTEMUL CU CONTROL DE GRUP SAU SISTEMUL CONTROLAT CU DOUĂ TELECOMENZI

Acest sistem asigură alte două sisteme de control în afara sistemului de control individual (o telecomandă controlează o unitate interioară). Verificați dacă unitatea dvs. este de următorul tip de sistem de control.

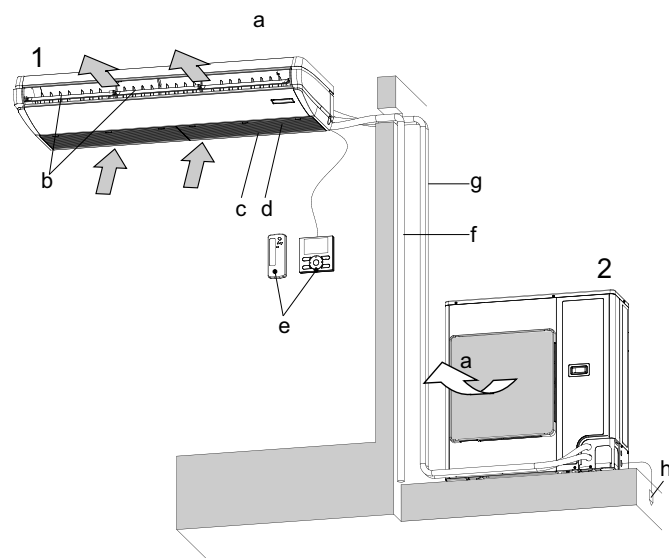
- **Sistemul cu control de grup**  
O telecomandă controlează până la 16 unități interioare. Toate unitățile interioare sunt setate la fel.
- **Două telecomenzi controlează sistemul**  
Două telecomenzi controlează o unitate interioară (în cazul sistemului cu control de grup, un grup de unități interioare).

### NOTĂ

- Luați legătura cu distribuitorul local în cazul modificării combinației sau al setării sistemelor cu control de grup și cu două telecomenzi.
- Nu modificați singur combinația și reglajele pentru exploatarea în grup și sistemele cu control cu două telecomenzi, cereți asistența distribuitorului local.

INFORMAȚII PENTRU IDENTIFICAREA MODELELOR LA CARE SE FACE REFERIRE:							
Element	Simbol	Valoare	Unitate	Element	Simbol	Valoare	Unitate
Capacitate de răcire (fără deumidificare)	$P_{rated, c}$	A	kW	Consum total de putere	$P_{elec}$	D	kW
Capacitate de răcire (cu deumidificare)	$P_{rated, c}$	B	kW	Nivel presiune sonoră (în funcție de turație, dacă este cazul)	$L_{WA}$	E	dB
Capacitate de încălzire	$P_{rated, h}$	C	kW				
Detalii de contact	DAIKIN INDUSTRIES CZECH REPUBLIC s.r.o. U Nové Hospody 1/1155, 301 00 Plzeň Skvrňany, Czech Republic						
TABELUL DE MAI SUS SE REFERĂ LA MODELELE ȘI VALORILE PREZENTATE ÎN ACEST TABEL							
	A	B	C	D	E		
FHA125AVEB	7,83	4,27	13,50	0,37	62		
FHA140AVEB	8,68	4,72	15,50	0,39	64		

### Denumirile și funcțiile pieselor



1	Unitate interioară
2	Unitate exterioră
a	Evacuare aer
b	Paletă orizontală (la evacuarea aerului)
c	Grila de aspirație (Consultați "8. ÎNTREȚINEREA" la pagina 9.)
d	Filtrul de aer (în interiorul grilei de aspirație) (Consultați "8. ÎNTREȚINEREA" la pagina 9.)
e	Telecomandă (piesă opțională) Telecomanda poate să nu fie necesară, în funcție de configurația sistemului.
f	Tubulatura de evacuare
g	Tubulatura agentului frigorific Cablașul transmisiei (NOTĂ) Este un cablaș care permite curgerea electricității de la unitatea interioară la pământ pentru prevenirea electrocutării sau a unui incendiu în caz de urgență.
h	Cablașul de împământare

### 3. DOMENIU DE FUNCȚIONARE

Dacă temperatura sau umiditatea depășesc următoarele limite, se pot declanșa dispozitivele de protecție și instalația de aer condiționat poate să nu funcționeze, sau uneori din unitatea interioară se poate scurge apă.

RĂCIRE [°C]\*

UNITATE EXTERIOARĂ	INTERIOR			TEMPERATURA DIN EXTERIOR	
	TEMPERATURĂ	UMIDITATE			
RN50 RN60	DB	18 la 32	80%* sau mai puțin	DB	-10 la 46
RKS35/50/60 RXS35/50/60	DB	18 la 32	80%* sau mai puțin	DB	-10 la 46
4MKS58/75 3MXS52/68 4MXS68/80 5MXS90	DB	18 la 32	80%* sau mai puțin	DB	-10 la 46
5MKS90	DB	18 la 32	80%* sau mai puțin	DB	10 la 46
RZQ140/200/ 250	DB	20 la 37	80%* sau mai puțin	DB	-5 la 46
	WB	14 la 28			
RZQG 71/100/ 125/140	DB	18 la 37	80%* sau mai puțin	DB	-15 la 50
	WB	12 la 28			
RZQSG 71/100/ 125 /140	DB	20 la 37	80%* sau mai puțin	DB	- 15 la 46
	WB	14 la 28			

UNITATE EXTERIOARĂ	INTERIOR			TEMPERATUR A DIN EXTERIOR	
	TEMPERATURĂ	UMIDITATE			
RXM35/50/60	DB	18 la 32	80%* sau mai puțin	DB	-10 la 46
3MXM40/52/68 4MXM68/80 5MXM90	DB	18 la 32	80%* sau mai puțin	DB	-10 la 46
RZAG71/100/ 125/140	DB	18 la 37	80%* sau mai puțin	DB	- 20 la 52
	WB	12 la 28			
RZASG71/100/ 125/140	DB	20 la 37	80%* sau mai puțin	DB	- 15 la 46
	WB	14 la 28			

\* Pentru a evita condensarea și scurgerea apei din unitatea interioară.

DB: Temperatura bulbului uscat  
WB: Temperatura bulbului umed

Domeniul de reglare a temperaturii pe telecomandă este de 16°C până la 32°C, în funcție de modul de încălzire/răcire.

ÎNCĂLZIRE [°C]\*

UNITATE EXTERIOARĂ	INTERIOR TEMPERATURĂ		TEMPERATURA DIN EXTERIOR	
	RXS35/50/60	DB	10 la 30	DB
3MXS52/68 4MXS68/80 5MXS90	DB	10 la 30	WB	- 16 la 18
			DB	- 15 la 24
RZQG71/100/ 125/140	DB	10 la 27	WB	- 16 la 18
			DB	-19,5 la 21
RZQ200/250	DB	10 la 27	WB	-20 la 15,5
			DB	-14 la 21
RZQSG71	DB	10 la 27	WB	-15 la 15,5
			DB	-14 la 21
RZQSG100/125/ 140	DB	10 la 27	WB	-15 la 15,5
			DB	-14 la 21
RZQ140	DB	10 la 27	WB	- 19,5 la 21
			WB	- 20 la 15,5

UNITATE EXTERIOARĂ	INTERIOR TEMPERATURĂ		TEMPERATURA DIN EXTERIOR	
	RXM35/50/60	DB	10 la 30	DB
3MXM40/52/68 4MXM68/80 5MXM90	DB	10 la 30	WB	- 16 la 18
			DB	- 15 la 24
RZAG71/100/ 125/140	DB	10 la 27	WB	- 16 la 18
			DB	- 19,5 la 21
RZASG71/100/125/ 140	DB	10 la 27	WB	- 20 la 15,5
			DB	-14 la 21
RZASG71/100/125/ 140	DB	10 la 27	WB	-15 la 15,5
			WB	-15 la 15,5

\* Pentru a evita condensarea și scurgerea apei din unitatea interioară.

DB: Temperatura bulbului uscat  
WB: Temperatura bulbului umed

Domeniul de reglare a temperaturii pe telecomandă este de 16°C până la 32°C, în funcție de modul de încălzire/răcire.

### 4. LOCUL DE INSTALARE

#### Aspecte privind locul de instalare

- Este amplasată instalația de aer condiționat într-un loc bine ventilat, fără obstacole în jur?
- Nu utilizați instalația de aer condiționat în următoarele locuri.
  - a. Cu mult ulei mineral precum uleiul de tăiere
  - b. Cu multă sare, precum în zonele de litoral
  - c. Unde sunt prezente gaze sulfuroase, precum în zona izvoarelor cu ape termale
  - d. Unde există fluctuații mari de tensiune, precum o fabrică sau o instalație
  - e. Vehicule și vase
  - f. Unde există ulei pulverizat sau vapori, de exemplu în bucătărie, etc.
  - g. Unde există mașini care generează unde electromagnetice
  - h. Saturat cu aburi sau vapori acizi și/sau alcalini



## Aspecte privind cablarea

- **Întreaga cablare trebuie executată de persoane calificate.**  
Solicitați distribuitorul local pentru a executa cablarea. Nu cablați niciodată de unul singur.
- **Aveți grijă să asigurați un circuit separat de alimentare de la rețea pentru această instalație de aer condiționat și întreaga parte electrică să fie executată de persoane calificate conform legilor și reglementărilor locale.**

## Acordați atenție și zgomotelor de funcționare

- **Sunt alese următoarele locuri?**
  - a. Un loc care să reziste la masa instalației de aer condiționat cu cât mai puține zgomote de funcționare și vibrații.
  - b. Un loc unde fluxul de aer cald din orificiul de evacuare a aerului a unității exterioare și zgomotul de funcționare nu deranjează vecinii.
- **Sunteți sigur că nu există obstacole lângă orificiul de evacuare a aerului al unității exterioare?**  
Obstacolele pot cauza reducerea performanței și zgomote de funcționare accentuate.
- **Dacă survin zgomote anormale în timpul utilizării, opriți instalația de aer condiționat, și consultați distribuitorul local.**

## Aspecte privind drenajul tubulaturii de golire

- **Este tubulatura de golire executată corespunzător pentru a asigura o golire completă?**  
Dacă tubulatura de golire nu este executată corespunzător, în tubulatura de golire se pot acumula murdăria și reziduuri, cauzând scăpări de apă. Dacă se întâmplă acest lucru, opriți instalația de aer condiționat și cereți asistența distribuitorului local.

## 5. PROCEDURA DE ACȚIONARE

- Citiți manualul anexat telecomenzii.
- Pentru a proteja instalația de aer condiționat, cuplați întrerupătorul principal de alimentare la rețea cu 6 ore înainte de punerea în funcțiune.
- Nu opriți alimentarea de la rețea în timpul utilizării sezoniere a instalației de aer condiționat. Acest lucru este necesar pentru a activa lin instalația de aer condiționat.
- Dacă alimentarea de la rețea este decuplată în timpul funcționării, aparatul va reporni automat după ce alimentarea se restabilește.

## 6. CARACTERISTICI DE FUNCȚIONARE

### ■ CARACTERISTICILE OPERAȚIUNII DE RĂCIRE (OPERAȚIUNEA DE RĂCIRE ȘI OPERAȚIUNEA DE RĂCIRE AUTOMATĂ)

- Când fluxul de aer este orientat continuu în jos, aerul este suflat în direcția stabilită automat pentru o perioadă de timp pentru a preveni condensarea pe paleta orizontală. (Telecomanda afișează direcția setată a fluxului de aer.)
- Dacă OPERAȚIUNEA DE RĂCIRE este utilizată când temperatură din interior este scăzută, pe schimbătorul de căldură al unității interioare se formează gheață. Acest fenomen poate diminua capacitatea de răcire. În acest caz, instalația de aer condiționat comută automat pentru un timp la OPERAȚIUNEA DE DEZGHEȚARE. În timpul OPERAȚIUNII DE DEZGHEȚARE, turația redusă a ventilatorului sau o adiere ușoară este utilizată pentru a preveni golirea apei din topitură. (Telecomanda afișează turația setată a ventilatorului.)
- Când temperatura din exterior este ridicată, durează un timp până când temperatura din interior ajunge la temperatura fixată.


### ■ CARACTERISTICILE OPERAȚIUNII DE ÎNCĂLZIRE (OPERAȚIUNEA DE ÎNCĂLZIRE ȘI OPERAȚIUNEA DE ÎNCĂLZIRE AUTOMATĂ)

#### ÎNCEPEREA EXPLOATĂRII

- În general durează mai mult ca temperatura interioară a OPERAȚIUNII DE ÎNCĂLZIRE să ajungă la valoarea fixată în comparație cu OPERAȚIUNEA DE RĂCIRE. Este recomandabil ca exploatarea să fie începută din timp, folosind OPERAȚIUNEA DE TEMPORIZARE.

**Efectuați următoarea operațiune pentru a preveni diminuarea capacității de încălzire și evacuarea de aer rece.**

#### LA ÎNCEPEREA FUNCȚIONĂRII ȘI DUPĂ OPERAȚIUNEA DE DEZGHEȚARE

- Se utilizează un sistem cu circulare de aer cald și prin urmare durează un timp până ce întreaga încăpere se încălzește după începerea exploatarei.
- Ventilatorul interior funcționează automat generând un curent ușor de aer până ce temperatura din interiorul instalației de aer condiționat ajunge la un anumit nivel. La acel moment telecomanda afișează "  ". Lăsați-o starea aceea și așteptați puțin. (Telecomanda afișează turația setată a ventilatorului.)
- Direcția fluxului de aer devine orizontală pentru a preveni suflarea aerului rece pentru locatari. (Telecomanda afișează direcția setată a fluxului de aer.)

## OPERAȚIUNEA DE DEZGHEȚARE (Operațiunea de îndepărtare a gheții pentru unitatea exterioară)

- Pe măsură ce gheața se acumulează pe schimbătorul de căldură al unei unități exterioare, efectul de încălzire scade și instalația de aer condiționat trece în OPERAȚIUNEA DE DEZGHEȚARE.
- Ventilatorul unității interioare se oprește iar afișajul telecomenzii indică "❄️/❄️❄️". Cu telecomanda fără cablu, aerul cald se oprește, și se luminează becul indicator al OPERAȚIUNII DE DEZGHEȚARE. (Telecomanda afișează turația setată a ventilatorului.)
- După maxim 10 minute de OPERAȚIUNE DE DEZGHEȚARE, instalația de aer condiționat revine la OPERAȚIUNEA DE ÎNCĂLZIRE.
- Direcția fluxului de aer devine orizontală. (Telecomanda afișează direcția setată a fluxului de aer.)
- În timpul sau după OPERAȚIUNEA DE DEZGHEȚARE, din orificiul de admisie sau evacuare a instalației de aer condiționat se degajă o ceață albă. (Consultați "VI." la pagina 14.)
- În timpul acestei operațiuni se aude un șuierat.

### Aspecte privind temperatura aerului în exterior și capacitatea de încălzire

- Capacitatea de încălzire a instalației de aer condiționat scade odată cu scăderea temperaturii aerului din exterior. Într-un astfel de caz, utilizați instalația de aer condiționat în combinație cu alte sisteme de încălzire. (Când este utilizat un aparat cu ardere, ventilați regulat încăperea.) Nu folosiți aparatul cu ardere acolo unde aerul din instalația de aer condiționat este suflat direct spre el.
- Când aerul cald se adună sub tavan iar jos simțiți rece la picioare, vă recomandăm să utilizați un recirculator (un ventilator pentru a circula aerul în interiorul încăperii). Pentru detalii, consultați distribuitorul local.
- Când temperatura din interior depășește temperatura fixată, unitatea interioară produce o adiere ușoară (se comută în modul de ventilare minimă). Direcția fluxului de aer devine orizontală. (Telecomanda afișează turația ventilatorului și direcția fluxului de aer care sunt setate.)

### ■ CARACTERISTICILE OPERAȚIUNII DE USCARE PROGRAMATĂ

- Această operațiune reduce umiditatea fără a reduce temperatura din interior. Temperatura interioară când este apăsat butonul de punere în funcțiune va fi temperatura fixată. La acest moment, turația ventilatorului și temperatura sunt

setate automat, așa că telecomanda nu afișează turația ventilatorului și temperatura setată.

Pentru a reduce eficient temperatura și umiditatea din interior, utilizați mai întâi OPERAȚIUNEA DE RĂCIRE pentru a reduce temperatura din interior, apoi utilizați OPERAȚIUNEA DE USCARE PROGRAMATĂ. Când temperatura din interior este scăzută, fluxul de aer de la instalația de aer condiționat se poate opri.

- Când fluxul de aer este orientat continuu în jos, aerul este suflat în direcția stabilită automat pentru o perioadă de timp pentru a preveni condensarea pe paleta orizontală. (Telecomanda afișează direcția setată a fluxului de aer.)
- Dacă OPERAȚIUNEA DE USCARE PROGRAMATĂ este utilizată când temperatura din interior este scăzută, pe schimbătorul de căldură al unității interioare se formează gheață. În acest caz, instalația de aer condiționat comută automat pentru un timp la OPERAȚIUNEA DE DEZGHEȚARE. Turația redusă a ventilatorului sau o adiere ușoară este utilizată pentru a preveni golirea apei din topitură.

### ■ NIVELUL PRESIUNII SONORE

- Nivelul presiunii zgomotului este mai mic de 70 dB(A).



### POTRIVIREA DIRECȚIEI FLUXULUI DE AER

- Există 2 moduri de potrivire a direcției fluxului de aer. (Când funcționarea încetează, paletele orizontale de la orificiul de evacuare a aerului (paletele de reglare a direcției în sus și în jos) se închid automat.)
  1. A. Direcția sus și jos (automat)
  2. B. Direcția stânga și dreapta (manual)

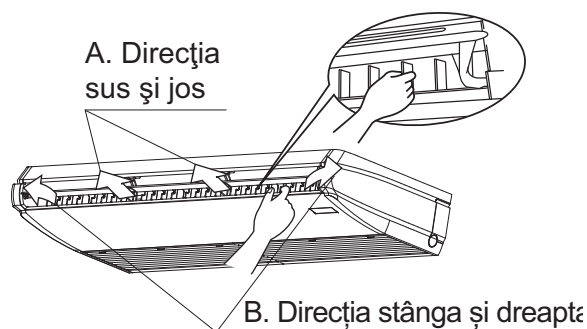
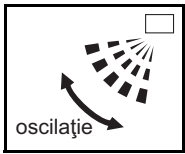


Fig. 2



## A. DIRECȚIA SUS ȘI JOS

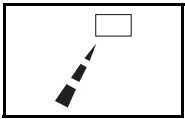
Apăsați butonul de **REGLARE A DIRECȚIEI FLUXULUI DE AER** pentru a selecta direcția aerului după cum urmează.



Afișajul DIRECȚIEI FLUXULUI DE AER se balansează după cum este prezentat la stânga iar direcția fluxului de aer variază continuu. (Configurare de balans automat)



Apăsați butonul de **REGLARE A DIRECȚIEI FLUXULUI DE AER** pentru a alege direcția preferată a aerului.



Afișajul DIRECȚIEI FLUXULUI DE AER se oprește din balans iar direcția fluxului de aer este fixată (Setare de direcție fixă a fluxului de aer).

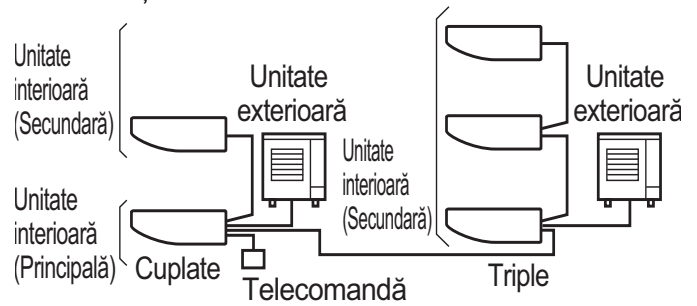
## MIȘCAREA PALETEI ORIZONTALE

Pentru următoarele condiții, microcalculatorul controlează direcția fluxului de aer astfel încât aceasta poate fi diferită față de afișaj.

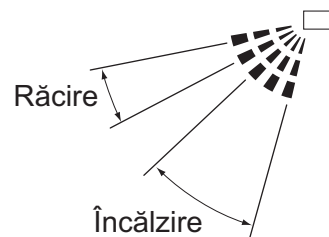
Mod de funcționare	<ul style="list-style-type: none"> <li>• RĂCIRE</li> <li>• RĂCIRE AUTOMATĂ</li> <li>• USCARE PROGRAMATĂ</li> </ul>	<ul style="list-style-type: none"> <li>• ÎNCĂLZIRE</li> <li>• ÎNCĂLZIRE AUTOMATĂ</li> </ul>
Direcția sus și jos	<ul style="list-style-type: none"> <li>• La funcționare continuă cu flux descendent de aer (Aerul este suflat în direcția stabilită automat pentru o perioadă de timp pentru a preveni condensarea pe paletele orizontale.)</li> </ul>	<ul style="list-style-type: none"> <li>• Când temperatura din încăpere este mai ridicată decât temperatura fixată</li> <li>• Când OPERAȚIUNEA DE ÎNCĂLZIRE începe sau în timpul OPERAȚIUNII DE DEZGHEȚARE (dacă pe unitatea exterioară se formează gheață) (Direcția fluxului de aer devine orizontală astfel încât nu este suflat direct peste dvs.)</li> </ul>

## NOTĂ

- Când la sistemul de funcționare simultană (jumelate și triple) este aplicat controlul de grup, direcția fluxului de aer nu poate fi setată individual la unitățile secundare.



## Poziții recomandate pentru direcția fluxului de aer



Când fixați direcția fluxului de aerului vă recomandăm să utilizați fluxul de aer în poziția enunțată mai sus.

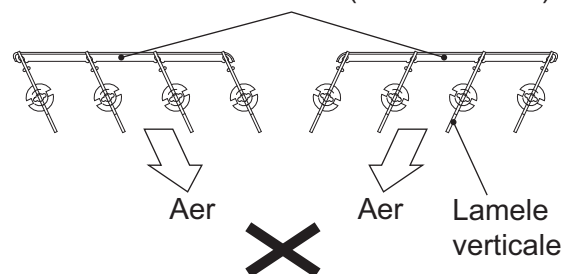
## B. DIRECȚIA STÂNGA ȘI DREAPTA

- Direcția spre stânga sau spre dreapta a fluxului de aer poate fi fixată manual la poziția dorită.

## NOTĂ


- Efectuați reglările doar după ce ați fixat direcția în sus și în jos a fluxului de aer într-o poziție. Dacă încercați să efectuați reglajele în timpul balansului lamei orizontale riscați să vă prindeți mâna.
- Opriți balansarea paletelor orizontale înainte de a încerca să modificați unghiul. Dacă lucrați în timp ce paletele se mișcă riscați să vă prindeți degetele.
- Cele patru aripioare pentru direcția spre stânga sau spre dreapta a fluxului de aer funcționează în aceeași direcție ca și unitatea.  
**Nu exploatați unități adiacente în situația indicată în imaginea de mai jos.** Acest lucru poate cauza scurgere de condens.

Unitate lamele verticale (vedere de sus)



## 7. EXPLOATAREA OPTIMĂ

Respectați următoarele măsuri de precauție pentru a asigura funcționarea instalației de aer condiționat.

- Împiedicați pătrunderea în încăperea a razelor de soare utilizând perdele sau jaluzele în timpul OPERAȚIUNII DE RĂCIRE.
  - Țineți ușile și geamurile închise. Dacă ușa și geamurile rămân deschise, aerul din încăperea va ieși afară, reducând efectul de răcire și încălzire.
  - Nu plasați niciodată obiecte lângă priza de aer și orificiul de evacuare a aerului din instalația de aer condiționat. Acest lucru poate diminua efectul sau poate opri funcționarea.
  - Reglați temperatura din încăperea pentru a crea un mediu confortabil. Evitați încălzirea sau răcirea exagerată.  
Neprocedând astfel se face risipă de energie electrică.
  - Când afișajul indică "  " sau "Time to clean filter" (este timpul ca filtrul de aer să fie curățat), cereți unei persoane calificate pentru întreținere să curețe filtrele.  
(Consultați "8. ÎNTREȚINEREA".)  
Exploatarea unității interioare cu filtrul de aer murdar poate diminua capacitatea sau poate cauza defecțiuni.
  - Instalați televizoarele, aparatele de radio, și sistemele stereo la cel puțin 1 m de unitatea interioară și de telecomandă. Imaginile pot deveni neclare și poate fi generat zgomot.
  - Decuplați întreruptorul circuitului de alimentare când nu este utilizat pentru o perioadă lungă. Când este cuplat întrerupătorul principal de alimentare de la rețea, se consumă puțină putere chiar dacă instalația de aer condiționat nu este în funcțiune. (\*1)  
Decuplați întreruptorul circuitului de alimentare pentru a economisi energie. Când reporniți exploatarea, cuplați întreruptorul circuitului de alimentare cu 6 ore înainte de punerea în funcțiune pentru o funcționare lină.  
(Consultați "8. ÎNTREȚINEREA" la pagina 9.) (\*2)
- \*1 Puterea consumată în timp ce unitatea exterioară nu este în funcțiune depinde de model.
- \*2 Este stocată setarea înainte de decuplarea întreruptorului circuitului de alimentare.  
(Setarea temporizatorului este anulată.)
- Utilizați complet funcția de reglare a direcției fluxului de aer.  
Aerul rece se acumulează la podea iar aerul cald se acumulează la tavan.  
Fixați direcția fluxului de aer la orizontal în timpul OPERAȚIUNII DE RĂCIRE sau DE USCARE PROGRAMATĂ, și îndreptați-o în jos în timpul OPERAȚIUNII DE ÎNCĂLZIRE.  
Nu lăsați ca aerul să sufle direct spre persoane.

- Utilizați eficient OPERAȚIUNEA DE TEMPORIZARE.  
Durează un timp până când temperatura din interior ajunge la temperatura fixată. Este recomandabil ca exploatarea să fie începută din timp, folosind OPERAȚIUNEA DE TEMPORIZARE.

## 8. ÎNTREȚINEREA (PENTRU PERSONALUL DE DESERVIRE)

ÎNTREȚINEREA POATE FI EXECUTATĂ NUMAI DE PERSOANE CALIFICATE PENTRU ÎNTREȚINERE

### — ⚠️ AVERTIZARE —

- Nu folosiți gaze inflamabile (precum spray de păr și insecticide) lângă instalația de aer condiționat.
- Nu ștergeți instalația de aer condiționat cu benzină sau diluant.  
Aceasta poate cauza fisuri, electrocutare sau incendiu.
- Nu puneți degetele sau orice tije în priza de aer, orificiul de evacuare a orizontal sau paleta orizontală. Ventilatorul se rotește cu turație mare putând cauza accidentări.


### — ⚠️ ATENȚIE —

- Nu spălați instalația de aer condiționat cu apă.  
Acest lucru poate cauza electrocutare sau a incendiu datorită scăpărilor.
- Aveți grijă să decuplați instalația de aer condiționat când efectuați îngrijirea instalației de aer condiționat și deconectați întreruptorul rețelei de alimentare.  
Dacă sursa de alimentare este deconectată, poate cauza electrocutare și accidentări.
- Aveți grijă cum vă sprijiniți când lucrați la înălțime.  
Dacă schela este instabilă, vă puteți răsturna sau cădea, rezultând accidentări.

### NOTĂ


- Nu scoateți filtrul de aer decât pentru curățare. Acest lucru poate cauza defecțiuni.
- Nu instalați pe priza de aer nimic altceva (precum prosoape de hârtie) decât filtrele de aer specificate. Performanța poate fi diminuată și poate cauza înghețare/scăpări de apă.

### CUM SE CURĂȚĂ FILTRUL DE AER

Când telecomanda indică "  " sau "Time to clean filter" (este timpul ca filtrul de aer să fie curățat), curățați filtrul de aer.

- Această indicație apare după funcționarea pentru o anumită perioadă de timp.

## NOTĂ

- Puteți schimba timpul indicației "  " sau "Time to clean filter".

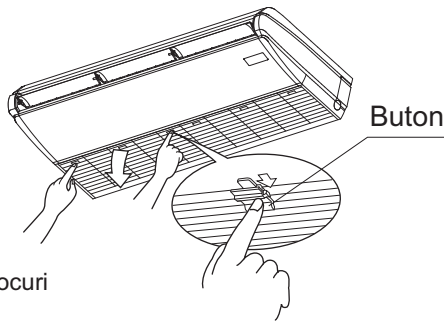
**Dacă unitatea interioară este utilizată într-un spațiu unde aerul este mai contaminat, cereți o soluție distribuitorului local.**

Contaminare	Timpul până la afișarea indicației
Normală	2500 ore (echivalentul pentru un an)
Mai contaminat	1250 ore (echivalentul pentru o jumătate de an)

- Dacă eliminarea contaminării filtrului de aer devine dificilă, înlocuiți filtrul de aer. (Filtrul de aer pentru schimb este un accesoriu opțional)

### 1. Deschideți grila aspirației.

Glisați butonul în direcția săgeții și deschideți încet grila.



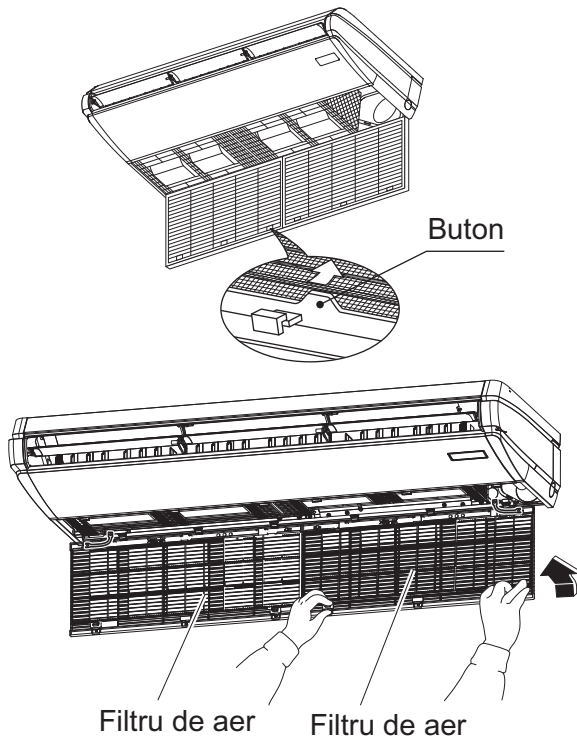
Butoane

FHA35·50: 2 locuri

FHA60·71·100·125·140: 3 locuri

### 2. Scoateți filtrul de aer.

Împingeți în sus butoanele în 2 locuri și scoateți filtrul de aer.



Filtru de aer

Filtru de aer

### 3. Curățați filtrul de aer.

**Curățați contaminarea cu un aspirator sau spălați-o cu apă.**

Dacă filtrul de aer este extrem de contaminat, spălați-l cu un detergent neutru utilizând o perie moale.



Îndepărtați apa și uscați filtrul de aer la umbră.

## NOTĂ

- **Nu spălați filtrul de aer cu apă de 50°C sau mai caldă. Acest lucru poate cauza decolorare și deformare.**
- **Nu încălziți filtrul la foc. Aceasta poate cauza ardere.**

### 4. Fixați filtrul de aer.

După ce filtrul de aer este curățat, puneți la loc filtrul de aer acolo unde a fost fixat inițial.

### 5. Închideți grila aspirației.

Glisați toate butoanele în ordinea inversă celei menționate la pasul 1 și fixați bine grila.

### 6. Stingeați indicația " " sau "Time to clean filter" afișate pe telecomandă după cuplarea alimentării de la rețea.

Indicația poate fi stinsă atât în timpul funcționării cât și în stare oprită.

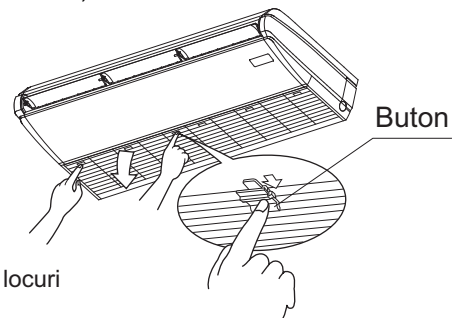
**<În cazul BRC1E>**

- Pentru detalii, consultați manualul de exploatare anexat telecomenzii.

## CUM SE CURĂȚĂ GRILA ASPIRAȚIEI

### 1. Deschideți grila aspirației.

Glisați butonul în direcția săgeții și deschideți încet grila aspirației.



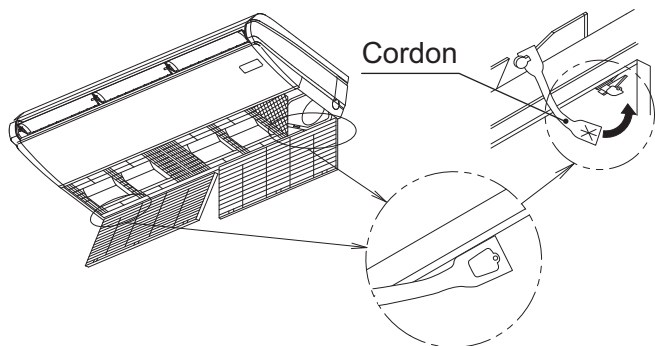
Butoane

FHA35·50: 2 locuri

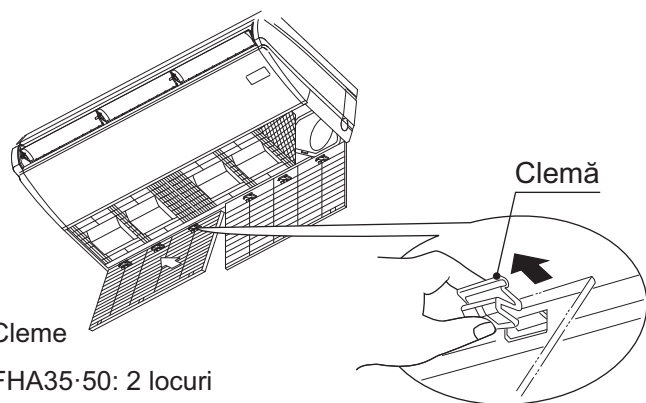
FHA60·71·100·125·140: 3 locuri

## 2. Scoateți grila aspirației.

- 1 Ținând deschisă grila aspirației, scoateți cordonul.



- 2 Țineți clemele de pe partea de sus a grilei aspirației și trageți-le înapoi.



Cleme

FHA35-50: 2 locuri

FHA60-71-100-125-140: 3 locuri

## 3. Scoateți filtrul de aer.

Consultați pasul 2 de la "CUM SE CURĂȚĂ FILTRUL DE AER". (pagina 9)

## 4. Curățați grila de aspirație.

Spălați grila aspirației cu apă sau un detergent neutru folosind o perie moale și apoi uscați-o.



Când grila aspirației este extrem de contaminată

- Pulverizați detergentul pentru paletelile și grilele de ventilare direct pe grila aspirației, și lăsați-l așa circa 10 minute.
- După aceea, spălați grila aspirației cu apă.

## NOTĂ

- Nu spălați grila aspirației cu apă de 50°C sau mai caldă.  
Acest lucru poate cauza decolorare și deformare.
- Când uscați grila aspirației, nu o încălziți la foc. Aceasta poate cauza ardere.
- Nu folosiți benzină, benzen, diluant, praf de șlefuit și insecticide lichide din comerț.  
Acest lucru poate cauza decolorare și deformare.

## 5. Fixați filtrul de aer.

Consultați pasul 4 de la "CUM SE CURĂȚĂ FILTRUL DE AER". (pagina 9)

## 6. Fixați grila aspirației.

Fixați grila în ordinea inversă celei menționate la pasul 2.

## 7. Închideți grila aspirației.

Glisați toate butoanele în ordinea inversă celei menționate la pasul 1 și fixați-le bine.

## CUM SE CURĂȚĂ ORIFICIUL DE EVACUARE A AERULUI, PANOUL EXTERIOR, ȘI TELECOMANDA

- Ștergeți-le cu o cârpă uscată, moale.
- Când murdăria nu poate fi ștearsă, înmuiiați cârpa într-un detergent neutru diluat cu apă și storceți cârpa. După ștergerea murdăriei cu această cârpă, ștergeți cu o cârpă uscată.

## NOTĂ

- Nu folosiți benzină, benzen, diluant, praf de șlefuit și insecticide lichide din comerț. Acest lucru poate cauza decolorare și deformare.
- Nu spălați filtrul cu apă de 50°C sau mai caldă. Acest lucru poate cauza decolorare și deformare.

## ■ CURĂȚAREA ÎNAINTE ȘI DUPĂ UTILIZAREA SEZONIERĂ PORNIREA DUPĂ O PERIOADĂ ÎNDELUNGATĂ DE OPRIRE

### Verificați următoarele

- Controlați ca admisia și evacuarea aerului ale unităților interioară și exterioară să nu fie blocate. Îndepărtați toate obstacolele. Obstacolele reduc turația ventilatorului și cauzează scăderea performanței și defectarea dispozitivelor.

### Curățați filtrul de aer

- După curățarea filtrului de aer, aveți grijă să-l fixați.  
(Consultați "8. ÎNTREȚINEREA" la pagina 9.)
  - Pentru informații despre modul de instalare, demontare, sau curățare a filtrului de aer opțional, consultați manualul de utilizare livrat cu filtrul de aer.
  - Stingeați indicația " " sau "Time to clean filter" afișate pe telecomandă după cuplarea alimentării de la rețea.  
Indicația poate fi stinsă atât în timpul funcționării cât și în stare oprită.
- <În cazul BRC1E>
- Pentru detalii, consultați manualul de exploatare anexat telecomenzii.



**Cuplați întreruptorul circuitului de alimentare cu cel puțin 6 ore înainte de punerea în funcțiune.**

- Acest lucru este necesar pentru a activa lin și a proteja instalația de aer condiționat.
- Când se cuplează întreruptorul circuitului de alimentare va apare afișajul telecomenzii.

**OPERAȚIUNEA DE ÎNCĂLZIRE în 6 ore după alimentarea instalației de aer condiționat.**

- Unele modele efectuează următoarea operațiune pentru a proteja dispozitivele.  
Dacă OPERAȚIUNEA DE ÎNCĂLZIRE este efectuată în 6 ore după alimentarea instalației de aer condiționat, ventilatorul interior se oprește circa 10 minute în timpul funcționării unității exterioare pentru a proteja dispozitivele.  
Operațiunea de mai sus este efectuată nu numai la instalare, ci de fiecare dată când întreruptorul circuitului de alimentare este decuplat/cuplat.  
Pentru o utilizare confortabilă, nu decuplați întreruptorul circuitului de alimentare în timpul utilizării sezoniere a OPERAȚIUNII DE ÎNCĂLZIRE.

**CE ESTE DE FĂCUT PENTRU A OPRI INSTALAȚIA DE CLIMATIZARE PENTRU O PERIOADĂ MAI LUNGĂ**

**Cuplați FUNCȚIONAREA ÎN MOD VENTILATOR pentru o jumătate de zi pe vreme frumoasă și uscați unitatea interioară.**

- Aceasta va preveni formarea mușgaiului.

**Decuplați întreruptorul circuitului de alimentare.**

- Cât timp este cuplat întrerupătorul circuitului de alimentare, se consumă puțină putere chiar dacă instalația de aer condiționat nu este în funcțiune.  
Decuplați întreruptorul circuitului de alimentare pentru a economisi energie.
- Când se decuplează întreruptorul circuitului de alimentare afișajul telecomenzii va dispărea.

**Curățați filtrul de aer și panoul exterior**

- Aveți grijă să puneți filtrul de aer la locul său inițial după curățare. (Consultați "8. ÎNTREȚINEREA" la pagina 9.)  
Pentru informații despre modul de instalare, demontare, sau curățare a filtrului de aer opțional, consultați manualul de utilizare livrat cu filtrul de aer.

**NOTĂ** 

Interiorul instalației de aer condiționat poate deveni contaminat, după mai multe sezoane de utilizare, putând cauza diminuarea performanței și scurgeri de apă.

Cereți distribuitorului local detalii despre curățarea interiorului unității interioare. Această operație necesită un tehnician de service calificat.

## 9. NU CONSTITUIE DEFECȚIUNI ALE INSTALAȚIEI DE AER CONDIȚIONAT

**Următoarele simptome nu indică defecțiuni ale instalației de aer condiționat**

- OPERAȚIUNEA DE ÎNCĂLZIRE în 6 ore după alimentarea instalației de aer condiționat.  
Unele modele efectuează următoarea operațiune pentru a proteja dispozitivele.  
Dacă OPERAȚIUNEA DE ÎNCĂLZIRE este efectuată în 6 ore după alimentarea instalației de aer condiționat, ventilatorul interior se oprește circa 10 minute în timpul funcționării unității exterioare pentru a proteja dispozitivele.  
Operațiunea de mai sus este efectuată nu numai la instalare, ci de fiecare dată când întreruptorul circuitului de alimentare este decuplat/cuplat.  
Pentru confortul încălzirii, se recomandă să nu decuplați întreruptorul circuitului de alimentare în timpul OPERAȚIUNII DE ÎNCĂLZIRE.

**I. INSTALAȚIA DE AER CONDIȚIONAT NU FUNCȚIONEAZĂ**

- Instalația de aer condiționat nu repornește imediat după apăsarea butonului întrerupătorului.
- Instalația de aer condiționat nu repornește imediat după ce butonul de SETARE A TEMPERATURII a revenit în poziția inițială după apăsare.  
Dacă becul indicator al FUNCȚIONĂRII luminează, instalația de aer condiționat este în stare normală.  
El nu repornește imediat deoarece unul din dispozitivele sale de protecție este activat pentru a preveni suprasolicitarea instalației de aer condiționat.  
După aprox. 3 minute, instalația de aer condiționat va porni din nou în mod automat.
- Instalația de aer condiționat nu pornește când afișajul indică " " și clipește câteva secunde după apăsarea unui buton de punere în funcțiune.  
Aceasta deoarece instalația de aer condiționat este sub control centralizat. Afișajul care clipește indică faptul că instalația de aer condiționat nu poate fi controlată de telecomandă.



- **OPERAȚIUNEA DE ÎNCĂLZIRE în 6 ore după alimentarea instalației de aer condiționat.**

Unele modele efectuează următoarea operațiune pentru a proteja dispozitivele. Dacă OPERAȚIUNEA DE ÎNCĂLZIRE este efectuată în 6 ore după alimentarea instalației de aer condiționat, ventilatorul interior se oprește circa 10 minute în timpul funcționării unității exterioare pentru a proteja dispozitivele.

Operațiunea de mai sus este efectuată nu numai la instalare, ci de fiecare dată când întreruptorul circuitului de alimentare este decuplat/cuplat.

Pentru o utilizare confortabilă, nu decuplați întreruptorul circuitului de alimentare în timpul utilizării sezoniere a OPERAȚIUNII DE ÎNCĂLZIRE.

- **Unitatea exterioară se oprește.**

Acest lucru se datorează faptului că temperatura din interior a atins temperatura fixată.

Unitatea interioară este în MODUL VENTILATOR.


FUNȚIONAREA ÎN MOD DE RĂCIRE (OPERAȚIUNEA DE RĂCIRE AUTOMATĂ):

Coborâți temperatura setată.

Operațiunea ÎNCĂLZIRE (OPERAȚIUNEA DE ÎNCĂLZIRE AUTOMATĂ):

Ridicați temperatura setată.

Exploatarea începe după un timp când instalația de aer condiționat este în stare normală.

- **Telecomanda afișează "  " , și fluxul de aer se oprește.**

Acest lucru se datorează faptului că instalația de aer condiționat trece automat în OPERAȚIUNEA DE DEZGHEȚARE pentru a preveni scăderea capacității de încălzire când gheața de pe unitatea exterioară crește. După maxim 10 minute, instalația de aer condiționat revine la operațiunea sa originală.

## II. UNEORI FUNȚIONAREA SE OPREȘTE

- **Telecomanda afișează "U4" și "U5" și funcționarea se oprește. Totuși, va reporni în câteva minute.**

Acest lucru se datorează întreruperii comunicării dintre unitățile interioară și exterioară sau dintre unitățile interioare și telecomenzi și întrerupe funcționarea din cauza zgomotului cauzat de alte dispozitive decât instalația de aer condiționat. Când zgomotul electric scade, instalația de aer condiționat repornește automat.

## III. TURAȚIA VENTILATORULUI ESTE DIFERITĂ DE VALOAREA SETATĂ

- **Prin apăsarea butonului de control al turației ventilatorului nu se modifică turația.**

În timpul OPERAȚIUNII DE RĂCIRE, turația redusă a ventilatorului sau o adiere ușoară este utilizată pentru a preveni golirea apei din topitură.

În timpul OPERAȚIUNII DE DEZGHEȚARE (OPERAȚIUNII DE ÎNCĂLZIRE), fluxul de aer de la instalația de aer condiționat se oprește pentru a preveni suflarea aerului direct spre dvs.

După un timp, turația ventilatorului poate fi modificată.

(Turația ventilatorului nu poate fi setată pentru OPERAȚIUNEA DE USCARE PROGRAMATĂ.)

Când temperatura din încăperea ajunge la temperatura fixată în timpul OPERAȚIUNII DE ÎNCĂLZIRE, unitatea exterioară se oprește iar unitatea interioară trece la o adiere ușoară.

Modificarea turației ventilatorului poate dura un timp. Ridicați temperatura setată. După un timp, turația ventilatorului se modifică.

## IV. DIRECȚIA FLUXULUI DE AER ESTE DIFERIT DE SETARE SAU DIRECȚIA FLUXULUI DE AER ESTE DIFERIT DE AFIȘAJUL DE PE TELECOMANDĂ

- **Paletele orizontale nu se balansează când telecomanda afișează operațiunea de balans.**

<OPERAȚIUNEA DE ÎNCĂLZIRE>

Acest lucru se datorează faptului că direcția fluxului de aer este controlată astfel că este pe direcție orizontală după punerea în funcțiune sau când temperatura din interior este mai ridicată decât temperatura fixată pentru a preveni suflarea aerului direct spre dvs. După un timp, operațiunea de balans începe.

(Consultați "MIȘCAREA PALETEI ORIZONTALE" la pagina 8.)

- **Afișajul direcției fluxului de aer de pe telecomandă diferă de funcționarea efectivă a paletele orizontale.**

<OPERAȚIUNILE DE RĂCIRE ȘI USCARE PROGRAMATĂ>

Când direcția de suflare a fluxului de aer este reglată în jos, direcția fluxului de aer diferă de afișaj pentru o perioadă de timp pentru a preveni condensarea pe paletele orizontale.

### <OPERAȚIUNEA DE ÎNCĂLZIRE>

Acest lucru se datorează faptului că direcția fluxului de aer este controlată astfel că este pe direcție orizontală după punerea în funcțiune sau când temperatura din interior este mai ridicată decât temperatura fixată pentru a preveni suflarea aerului direct spre dvs. După un timp direcția fluxului de aer se modifică în direcția setată.

(Consultați "**MIȘCAREA PALETEI ORIZONTALE**" la pagina 8.)

### V. PALETELE ORIZONTALE NU SE ÎNCHID

- **Paletele orizontale nu se închid chiar când funcționarea încetează.**

Acest lucru se datorează faptului că paletele de direcție a aerului se închid când refularea din instalația de aer condiționat încetează. După un timp paletele orizontale se închid.

### VI. DIN INSTALAȚIA DE AER CONDIȚIONAT SE DEGAJĂ O CEAȚĂ ALBĂ

- **Când umiditatea este ridicată în timpul OPERAȚIUNII DE RĂCIRE (în locuri cu uleiuri sau cu praf)**

Dacă interiorul unității interioare este extrem de contaminat, distribuția temperaturii în interiorul încăperii devine neuniformă. Este necesară curățarea interiorului unității interioare.


Cereți distribuitorului local detalii despre curățarea unității.

Curățarea necesită o persoană calificată pentru deservire.

Verificați mediul de utilizare.

- **Când exploatarea este comutată la OPERAȚIUNEA DE ÎNCĂLZIRE în timpul sau după OPERAȚIUNEA DE DEZGHEȚARE.**

Umiditatea generată de dezghețare devine abur și va pluti în jur.

Când afișajul telecomenzii prezintă "", se utilizează OPERAȚIUNEA DE DEZGHEȚARE.

### VII. ZGOMOTUL INSTALAȚIILOR DE AER CONDIȚIONAT

- **Semnal sonor după pornirea unității interioare.**

Acest sunet este generat când funcționează motoarele de antrenare a paletelor orizontale. El va înceta după circa un minut.

- **Se aude un fâșâit slab când instalația de aer condiționat este în OPERAȚIUNEA DE RĂCIRE sau de DEZGHEȚARE sau un sunet de prelingere care se aude când instalația de aer condiționat este în OPERAȚIUNEA DE DEZGHEȚARE.**

Acesta este sunetul agentului frigorific gaz care curge prin unitățile interioare și exterioare.

- **Se aude un șuierat la pornire sau imediat după oprirea funcționării, sau la pornirea și imediat după oprirea OPERAȚIUNII DE DEZGHEȚARE.**

Acesta este zgomotul produs de oprirea și modificarea curgerii agentului frigorific. În timpul OPERAȚIUNII DE ÎNCĂLZIRE, instalația de aer condiționat comută automat la MODUL DE DEZGHEȚARE.

Telecomanda indică ".

După maxim 10 minute, instalația de aer condiționat revine la operațiunea sa originală.

- **Se aude un foșnet când instalația de aer condiționat funcționează sau după oprirea din funcționare.**

Acest zgomot este provocat de dilatarea și contracția pieselor din material plastic, cauzată de modificările de temperatură.

### VIII. PRAFUL DIN UNITĂȚILE INTERIOARE

- **După o perioadă mai lungă de ședere, unitatea poate degaja praf după punerea în funcțiune.**

Este degajat praful absorbit de unitate.

### IX. UNITĂȚILE INTERIOARE EMANĂ MIROSURI

- **În timpul funcționării**

Unitatea absoarbe mirosul încăperilor, al mobilei, țigărilor, etc. și apoi îl emană.

Dacă mirosul este o preocupare, puteți seta turația ventilatorului la zero când temperatura din interior atinge temperatura fixată.

Pentru detalii luați legătura cu distribuitorul local.

### X. INSTALAȚIA DE AER CONDIȚIONAT NU RĂCEȘTE ÎN MOD EFECTIV

- **Instalația de aer condiționat funcționează în MODUL DE USCARE PROGRAMATĂ.**

Acest lucru se datorează faptului că modul de uscare programată funcționează astfel încât temperatura din interior să scadă cât mai puțin posibil.

Coborâți temperatura din interior folosind OPERAȚIUNEA DE RĂCIRE, și apoi utilizați OPERAȚIUNEA DE USCARE PROGRAMATĂ.

(Consultați "**CARACTERISTICILE OPERAȚIUNII DE USCARE PROGRAMATĂ**" la pagina 7.)

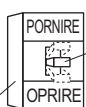
- **Citiți caracteristicile OPERAȚIUNII DE RĂCIRE, caracteristicile OPERAȚIUNII DE ÎNCĂLZIRE, și caracteristicile OPERAȚIUNII DE USCARE PROGRAMATĂ la paginile 6-7.**

## 10. DEPANAREA

### Controlați înainte de a apela la service.

#### 1. Dacă instalația de aer condiționat nu funcționează de loc.

- Verificați dacă nu cumva s-a ars o siguranță. Decuplați alimentarea de la rețea.
- Verificați dacă nu cumva întreruptorul circuitului de alimentare este defect. Când clapeta întreruptorului circuitului de alimentare este în poziția OFF (decuplat), cuplați alimentarea de la rețea cu comutatorul întreruptorului circuitului de alimentare. Când clapeta întreruptorului circuitului de alimentare este în poziția de declanșare, nu cuplați alimentarea de la rețea cu comutatorul întreruptorului circuitului de alimentare. Luați legătura cu distribuitorul local.



Ureche  
Poziție de decuplare

Disjunctor circuit de alimentare  
(Disjunctor pentru scurgerea la pământ)

- Verificați dacă nu cumva alimentarea de la rețea este întreruptă. Așteptați până se restabilește alimentarea cu energie. Dacă întreruperea alimentării de la rețea are loc în timpul funcționării, instalația de aer condiționat repornește automat imediat după restabilirea alimentării de la rețea.

#### 2. Dacă instalația de aer condiționat se oprește după acționarea instalației.

- Verificați ca priza de aer sau orificiul de evacuare a aerului unității exterioare sau interioare să nu fie blocată de obstacole. Îndepărtați obstacolul și faceți ca zona să fie bine ventilată. Paletele orizontale de la orificiul de evacuare a aerului sunt închise în timp ce unitatea se oprește.
- Verificați ca nu cumva filtrul de aer să fie înfundat. Chemați o persoană calificată pentru întreținere să curețe filtrele de aer. Va rezulta o diminuare a volumului fluxului de aer al instalației de aer condiționat iar performanța instalației de aer condiționat se va reduce dacă filtrul de aer este înfundat cu praf sau murdărie. În plus, acest lucru poate cauza condensare la orificiul de evacuare a aerului. (Consultați "**8. ÎNTREȚINEREA**" la pagina 9.)

#### 3. Instalația de aer condiționat funcționează dar nu răcește sau încălzește suficient.

- Verificați ca priza de aer sau orificiul de evacuare a aerului unității exterioare sau interioare să nu fie blocată de obstacole. Îndepărtați obstacolul și faceți ca zona să fie bine ventilată. Paletele orizontale de la orificiul de evacuare a aerului sunt închise în timp ce unitatea se oprește. Obstacolele diminuează turația ventilatorului, și cauzează diminuarea performanței și defecțiuni când aerul evacuat este aspirat. Ele cauzează o risipă de electricitate, și aceasta poate opri dispozitivele.
- Verificați ca nu cumva filtrul de aer să fie înfundat. Chemați o persoană calificată pentru întreținere să curețe filtrele de aer. Va rezulta o diminuare a volumului fluxului de aer al instalației de aer condiționat iar performanța instalației de aer condiționat se va reduce dacă filtrul de aer este înfundat cu praf sau murdărie. În plus, acest lucru poate cauza condensare la orificiul de evacuare a aerului. (Consultați "**8. ÎNTREȚINEREA**" la pagina 9.)
- Controlați dacă nu cumva temperatura fixată nu este cea corespunzătoare. Setați la temperatura, turația ventilatorului și direcția de suflare adecvată.
- Controlați ca butonul de TURAȚIA VENTILATORULUI să fie setat la TURAȚIE MICĂ. Setați la temperatura, turația ventilatorului și direcția de suflare adecvată.
- Verificați dacă direcția fluxului de aer nu este corectă. Setați la temperatura, turația ventilatorului și direcția de suflare adecvată.
- Verificați dacă nu cumva ușa sau geamurile sunt deschise. Închideți ușa sau geamurile pentru a împiedica pătrunderea curenților de aer.
- Controlați dacă nu cumva încăperea este în bătaia soarelui (în timpul răcirii). Folosiți perdele sau jaluzele.
- Când în încăperea se află prea multe persoane (în timpul răcirii).
- Controlați dacă nu cumva sursa de căldură din încăperea este excesivă (în timpul răcirii).

#### 4. Operațiunea a fost efectuată sau oprită, deși butonul întrerupătorului nu a fost apăsat.

- Sunteți sigur că operațiunea temporizator cuplat/decuplat nu este utilizată?  
Decuplați întrerupătorul temporizatorului.  
Consultați manualul de exploatare anexat telecomenzii.
- Sunteți sigur că nu este conectat niciun dispozitiv de telecomandă?  
Contactați camera centrala de comandă care a dispus oprirea.
- Sunteți sigur că afișajul controlului centralizat nu este aprins?  
Contactați camera centrala de comandă care a dispus oprirea.

Dacă problema nu se rezolvă după verificarea punctelor de mai sus, nu încercați să reparați singur.

În astfel de cazuri, întrebați întotdeauna distribuitorul local.

În acest moment, vă rugăm să spuneți simptomul și numele modelului (scris pe placa de identificare a modelului).

#### Dacă survine una din următoarele defecțiuni, luați măsurile prezentate mai jos și luați legătura cu distribuitorul local.

Instalația de aer condiționat trebuie reparat de o persoană calificată pentru întreținere.

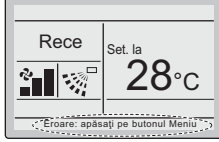

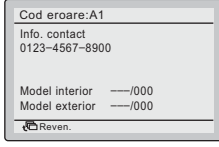
#### AVERTIZARE

**Când instalația de aer condiționat funcționează defectuos (degajând miros de ars, etc.) opriți alimentarea de la rețea și luați legătura cu distribuitorul local.**

Continuarea exploatarei în astfel de condiții poate cauza defecțiuni, electrocutare, sau incendiu. Luați legătura cu distribuitorul local.

- Dacă se activează frecvent un dispozitiv de protecție precum o siguranță, un întreruptor al circuitului de alimentare sau un întreruptor de scurgere la pământ;  
**Măsură:** Nu cuplați întrerupătorul principal de alimentare de la rețea.
- Dacă întrerupătorul nu funcționează corespunzător;  
**Măsură:** Decuplați întrerupătorul principal de alimentare la rețea.
- Dacă din unitatea interioară se scurge apă.  
**Măsură:** Opriti funcționarea.

#### 5. Metodă de funcționare

	<ul style="list-style-type: none"><li>• principal și indicatorul de funcționare vor fi intermitente.</li><li>• Dacă apare o avertizare, va fi intermitentă numai pictograma de eroare, nu și indicatorul de funcționare.</li><li>• Pentru a afișa codul de eroare și informațiile de contact, apăsați pe butonul Meniu/Introducere.</li></ul>	<p>Indicator luminos de funcționare</p> 
	<ul style="list-style-type: none"><li>• Codul de eroare este intermitent și se vor afișa datele de contact și numele modelului.</li><li>• Anunțați distribuitorul Daikin despre codul de eroare și furnizați numele modelului.</li></ul>	

## 11. CERINȚE PRIVIND DEZAFECTAREA



Produsul și bateriile furnizate împreună cu telecomanda sunt marcate cu acest simbol. Acest simbol înseamnă că produsele electrice, electronice și bateriile nu vor fi

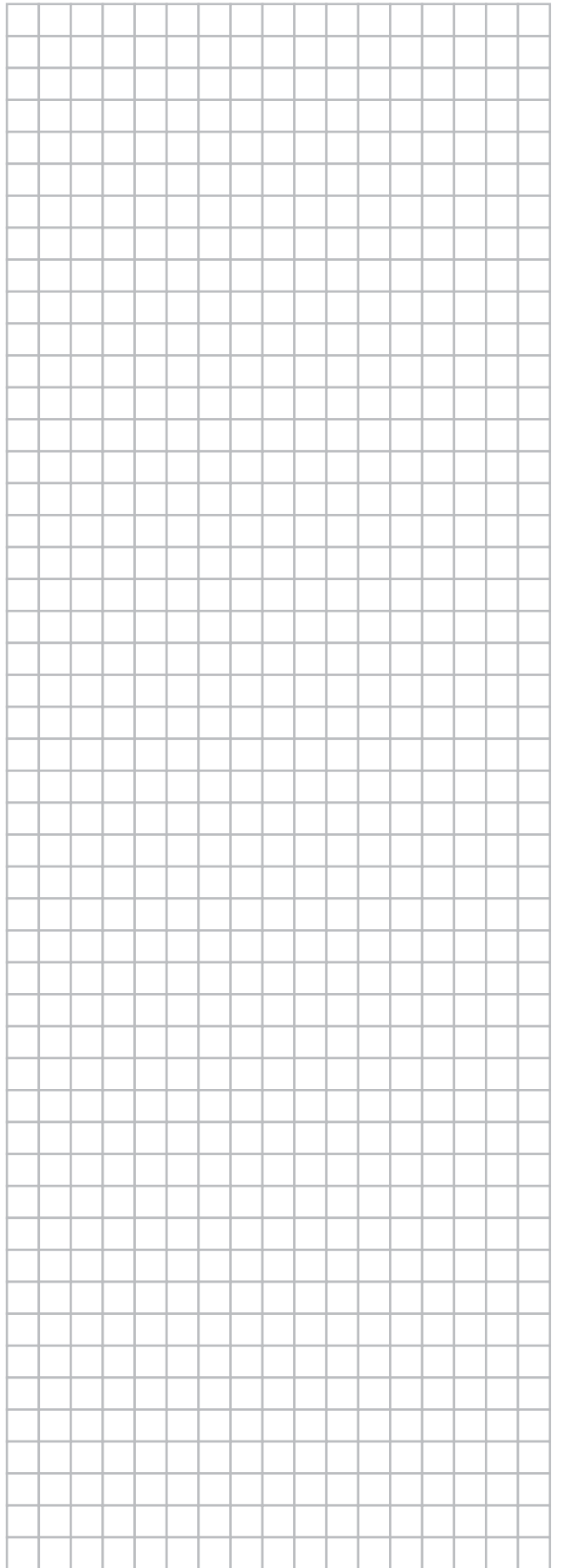
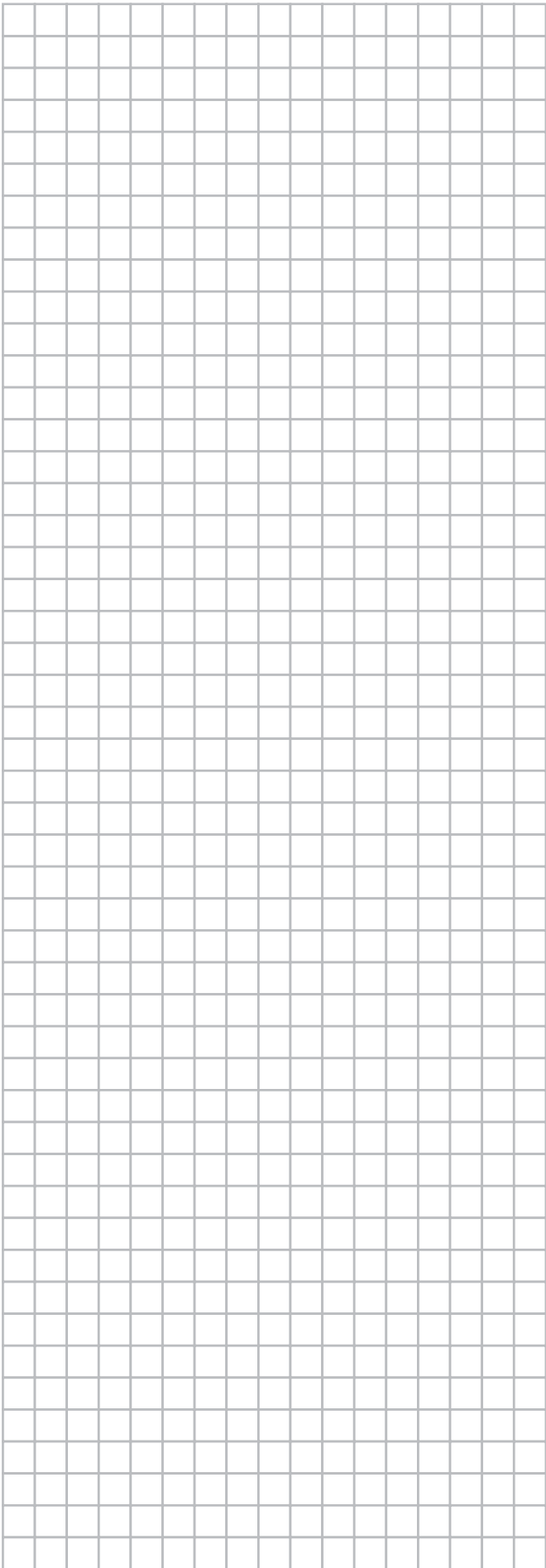
amestecate cu deșeurile menajere nesortate. La baterii poate exista un simbol chimic imprimat sub simbol. Acest simbol chimic înseamnă că bateriile conțin un metal greu peste o anumită concentrație. Simbolurile chimice posibile sunt:

■ Pb: plumb (>0,004%)

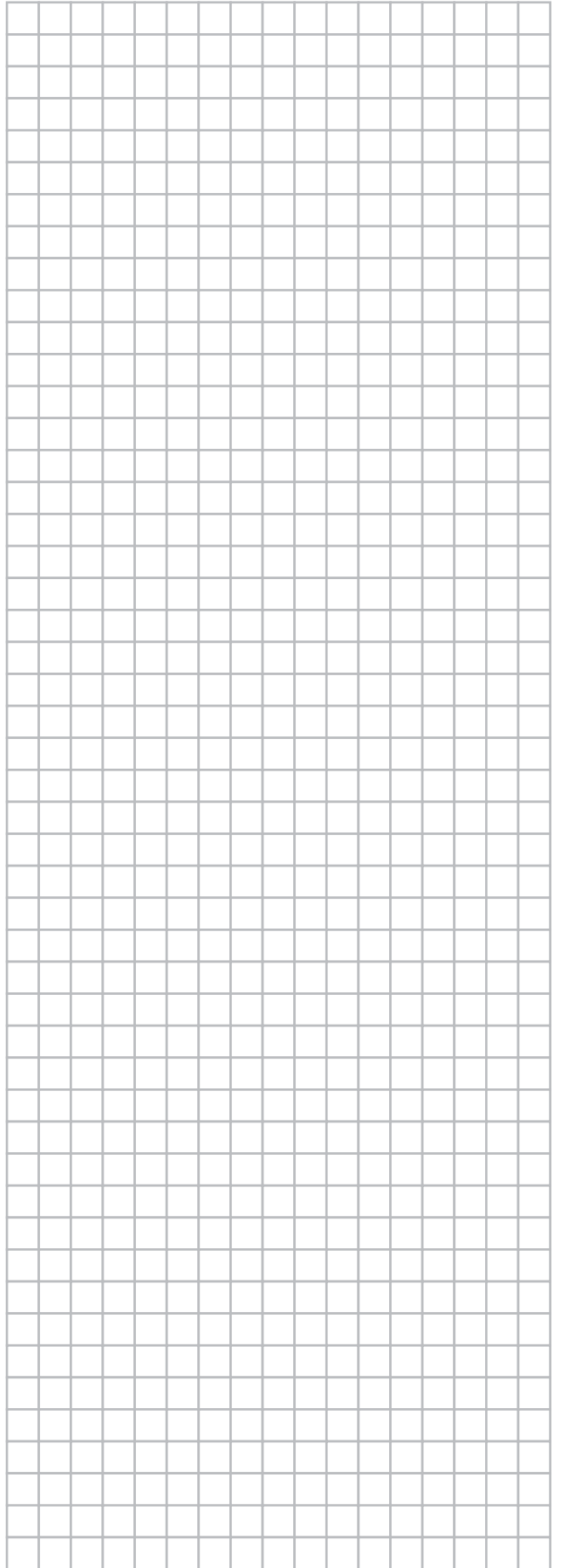
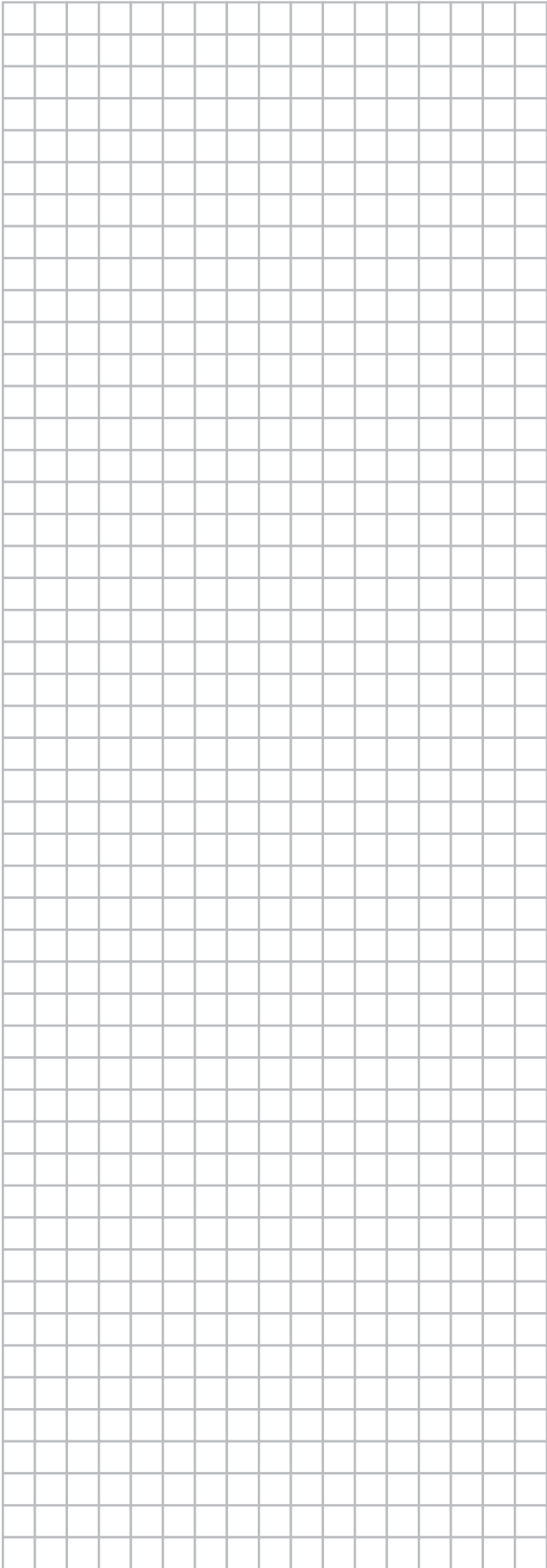
Nu încercați să dezmembrați singuri sistemul: dezmembrarea produsului, tratarea agentului frigorific, a uleiului și a altor componente trebuie executate de un instalator calificat conform legislației locale și naționale relevante. Unitățile și bateriile dezafectate trebuie tratate într-o instalație specializată de tratament pentru reutilizare, reciclare și recuperare.

Asigurând dezafectarea corectă, veți contribui la prevenirea consecințelor negative pentru mediul înconjurător și sănătatea oamenilor.

Pentru informații suplimentare luați legătura cu instalatorul sau cu autoritățile locale.







**DAIKIN INDUSTRIES CZECH REPUBLIC s.r.o.**

U Nové Hospody 1/1155, 301 00 Plzeň Skvrňany, Czech Republic

**DAIKIN EUROPE N.V.**

Zandvoordestraat 300, B-8400 Oostende, Belgium

Copyright 2017 Daikin

**ERC**

4P465376-1C 2017.06