

DAIKIN



MANUAL DE EXPLOATARE

Instalații de aer condiționat în sistem split

FUA71AVEB
FUA100AVEB
FUA125AVEB

CUPRINS

1. MĂSURI DE PROTECȚIE	1
2. CE ESTE DE FĂCUT ÎNAINTE DE PUNEREA ÎN FUNCȚIUNE	4
3. DOMENIU DE FUNCȚIONARE	5
4. LOCUL DE INSTALARE	5
5. PROCEDURA DE ACȚIONARE	6
6. CARACTERISTICI DE FUNCȚIONARE	6
7. EXPLOATAREA OPTIMĂ	9
8. ÎNTREȚINEREA (PENTRU PERSONALUL DE DESERVIRE)	9
9. NU CONSTITUIE DEFECȚIUNI ALE INSTALAȚIEI DE AER CONDIȚIONAT	13
10. DEPANAREA	16
11. CERINȚE PRIVIND DEZAFECTAREA	17

Instrucțiunile originale sunt scrise în limba engleză.
Toate versiunile în alte limbi sunt traduceri
instrucțiunilor originale.



Acest aparat este umplut cu R32.*

*Valabil numai dacă acest aparat este conectat
cu următoarele modele de unități exterioare:
RZAG71, RZAG100, RZAG125, RZAG140,
RZASG71, RZASG100, RZASG125, RZASG140.

Informații importante privind agentul frigorific utilizat

Acest produs conține gaze fluorurate cu efect de seră.
Nu eliberați gazul în atmosferă.

Tip agent frigorific⁽¹⁾: **R410A sau R32**
Valoarea GWP⁽²⁾ pentru **R410A** este **2087,5**
Valoarea GWP⁽²⁾ pentru **R32** este **675**

⁽¹⁾ Pentru agentul frigorific utilizat, consultați placa
de identificare a unității exterioare.

⁽²⁾ GWP = potențial de încălzire globală

În funcție de legislația europeană sau locală, pot fi
cerute controale periodice pentru scăpări de agent
frigorific.

Luați legătura cu agentul local pentru informații
suplimentare.



NOTIFICARE referitoare la echivalentul în tone de CO₂

În Europa, **emisiile gazelor cu efect de seră** din
încărcarea totală cu agent frigorific a sistemului
(exprimate în tone de CO₂) se utilizează pentru
a stabili intervalele de întreținere. Respectați
legislația în vigoare.

**Formula pentru calcularea emisiilor gazelor
cu efect de seră:**

Valoarea GWP a agentului frigorific × Încărcarea
totală cu agent frigorific [în kg]/1000

1. MĂSURI DE PROTECȚIE

Pentru a beneficia din plin de avantajele funcțiilor instalației
de aer condiționat și pentru a evita funcționarea defectuoasă
datorită manipulării greșite, citiți cu atenție acest manual de
exploatare înainte de utilizare.

Acest produs se livrează cu condiția "aparate neaccesibile
publicului".

**Acest aparat este destinat utilizării de către
utilizatori instruiți sau experți în magazine, în
industria ușoară sau în ferme sau utilizării în
scop comercial sau privat de către persoane
nespecializate.**

**Acest aparat poate fi utilizat de copii de la 8
ani în sus, și de persoane cu capacități fizice,
senzoriale sau mentale reduse, sau lipsite
de experiență și cunoștințe, dacă sunt
supravegheate sau instruite în privința utilizării
aparaturii în condiții de siguranță, și înțeleg
pericolele implicate.**

**Copiii trebuie să se joace cu aparatul.
Copii fără supraveghere nu au voie să curețe
sau să efectueze întreținerea prevăzută pentru
utilizatori.**

**Aparatul nu este destinat utilizării de către copii mici sau
persoane incompetente pentru exploatarea instalațiilor de
aer condiționat.**

Pericol de accidentări și electrocutare.

- **Acest manual clasifică atenționările în AVERTIZĂRI
și ATENȚIE. Aveți grijă să urmați toate măsurile de
precauție de mai jos: sunt toate importante pentru
asigurarea siguranței.**



AVERTIZARE... Indică o situație potențial periculoasă
care dacă nu este evitată va avea drept
rezultat decesul sau accidentarea gravă.



ATENȚIE Indică o situație potențial periculoasă care
dacă nu este evitată va avea drept
rezultat accidentarea ușoară sau
moderată.
Poate fi de asemenea utilizat pentru
a atrage atenția asupra practicilor
periculoase.

- **După citire, păstrați acest manual la îndemână pentru a-l
consulta când este necesar. Dacă echipamentul este
transferat unui utilizator nou, predați și acest manual.**



AVERTIZARE

**Când instalația de aer condiționat funcționează
defectuos (emițând miros de ars, etc.) opriți
alimentarea de la rețea a instalației de aer condiționat
și luați legătura cu distribuitorul local.**

Continuarea exploatării în astfel de condiții poate cauza
defecțiuni, electrocutare, sau incendiu.

**Consultați distribuitorul local în privința modificării,
reparării și întreținerii instalației de aer condiționat.**

Instalarea necorespunzătoare poate cauza scăpări de apă,
electrocutare sau incendiu.

Utilizați siguranțe cu valoarea corectă a amperajului.

Nu folosiți siguranțe necorespunzătoare sau sârmă din cupru sau alte materiale în locul siguranțelor, aceasta putând cauza electrocutare, incendiu, accidentare sau deteriorarea instalației de aer condiționat.

Consultați distribuitorul local dacă instalația de aer condiționat a trecut printr-un dezastru natural, precum o inundație sau un taifun.

Nu puneți în funcțiune instalația de aer condiționat în acest caz, altfel putând rezulta defecțiuni, electrocutare, sau incendiu.

Porniți sau opriți instalația de aer condiționat cu telecomanda. Nu utilizați niciodată întreruptorul circuitului de alimentare în acest scop.

Altfel, poate cauza incendii sau scurgeri de apă. În plus, dacă este prevăzută o comandă automată de repornire împotriva întreruperilor de curent și alimentare de la rețea este reluată, ventilatorul se va roti brusc, putând cauza accidente.

Nu folosiți instalația de aer condiționat într-o atmosferă contaminată cu vapori de ulei, precum vapori de ulei de gătit sau de ulei de mașină.

Vapori de ulei pot cauza fisurarea instalației de aer condiționat, electrocutare, sau incendiu.

Nu utilizați materiale inflamabile (de ex., fixativ sau insecticid) în apropierea aparatului de aer condiționat. Nu curățați instalația de aer condiționat cu solvenți organici precum diluanți pentru vopsele.

Utilizarea solvenților organici poate cauza instalației de aer condiționat prin fisurare, electrocutare, sau incendiu.

Nu folosiți instalația de aer condiționat în locuri cu fum uleios în exces, precum bucătăria, sau în locuri cu gaze inflamabile, gaze corosive, sau pulberi metalice.

Utilizarea instalației de aer condiționat în astfel de locuri poate cauza incendiu sau defectarea instalației de aer condiționat.

Feriți-vă de incendiu în cazul unei scăpări de agent frigorific.

Dacă instalația de aer condiționat nu funcționează corect, de ex. nu generează aer rece sau cald, aceasta poate fi cauzată de scăpările de agent de frigorific. Consultați distribuitorul local pentru asistență. Agentul frigorific utilizat pentru instalația de aer condiționat este nepericulos și în mod normal nu se scurge. Totuși, dacă agentul frigorific se scurge și intră în contact cu flacăra unui arzător, cu un încălzitor sau un cuptor poate genera compuși periculoși. Opriți instalația de aer condiționat și chemați distribuitorul local. Porniți instalația de aer condiționat după ce persoana calificată pentru service confirmă remediarea scăpărilor.

Nu introduceți obiecte, inclusiv tije, degetele etc. în priza sau evacuarea aerului.

Pot rezulta accidente din cauza contactului cu palele ventilatorului de mare viteză din aparatul de aer condiționat.

Consultați distribuitorul local pentru curățarea interiorului instalației de aer condiționat.

Curățarea necorespunzătoare poate cauza deteriorarea pieselor din material plastic, scăpări de apă și alte daune, cât și electrocutare.

Expunerea directă și prelungită la aer rece sau cald de la aparatul de aer condiționat sau la aer prea rece sau prea cald poate afecta starea fizică și sănătatea.**Consultați distribuitorul local pentru lucrările de instalare.**

Executarea lucrării pe cont propriu poate cauza scăpări de apă, electrocutare sau incendiu.

Contactați personalul calificat în privința montării accesoriilor și asigurați-vă că utilizați numai accesoriile specificate de producător.

Defectele rezultate în urma lucrărilor necorespunzătoare pot cauza scăpări de apă, electrocutare sau incendiu.

Consultați distribuitorul local în privința schimbării locului și reînălțării instalației de aer condiționat.

Lucrările necorespunzătoare de instalare pot cauza scăpări, electrocutare sau incendiu.

Asigurați-vă că ați împământat unitatea de aer condiționat.

Nu conectați împământarea instalației de aer condiționat la o conductă de utilități, conductorul paratrăsnetului, sau o linie de împământare telefonică.

Împământarea incorectă poate duce la electrocutare sau incendiu.

Un supracurent înalt de la un fulger sau de la alte surse poate deteriora instalația de aer condiționat.

Aveți grijă să instalați un întreruptor pentru scurgere la pământ.

Neinstalarea întreruptorului pentru scurgere la pământ poate cauza electrocutare sau incendiu.

Asigurați-vă că utilizați o sursă de alimentare prevăzută pentru aparatul de aer condiționat.

Utilizarea oricărei alte surse de alimentare cu curent poate cauza supraîncălzire, incendiu, sau defectarea instalației de aer condiționat.

Consultați distribuitorul local pentru modul în care trebuie să procedați în cazul scurgerii agentului frigorific.

Când instalația de aer condiționat este instalată într-o încăpere mică, trebuie să luați măsurile corespunzătoare astfel încât cantitatea de agent frigorific scurs să nu depășească concentrația limită în cazul unei scăpări. În caz contrar, aceasta poate cauza accidente datorită epuizării oxigenului.

⚠ ATENȚIE**Copiii trebuie supravegheați pentru a nu-i lăsa să se joace cu unitatea interioară sau cu telecomanda.**

Exploatarea accidentală de către un copil poate cauza accidente sau electrocutare.

Nu lăsați copii să se urce pe unitatea externă și nu așezați obiecte pe aceasta.

Căderea sau rostogolirea poate duce la rănire.

Nu lăsați copii să se joace pe unitatea exterioară sau în jurul acesteia.

Dacă ating unitatea din neatenție, se pot răni.

Aveți grijă să nu expuneți copiii, plantele sau animalele direct fluxului de aer de la unitatea interioară, acesta putând avea efecte nefavorabile.**Nu plasați sprayuri inflamabile și nu folosiți recipiente cu spray lângă instalația de aer condiționat, aceasta putând cauza a incendii.****Nu spălați instalația de aer condiționat sau telecomanda cu apă, aceasta putând cauza electrocutare sau incendiu.****Nu plasați recipiente cu apă (vaze cu flori, etc.) pe unitatea interioară, aceasta putând cauza electrocutare sau incendiu.**

Nu așezați recipiente inflamabile, cum ar fi dozele pulverizatoarelor, la mai puțin de 1 m de priza de evacuare a aerului.

Recipientele pot exploda, putând fi afectate de aerul cald de la unitatea interioară sau exterioară.

Decuplați alimentarea de la rețea. când instalația de aer condiționat nu va fi utilizată un timp mai îndelungat.

În caz contrar, instalația de aer condiționat se poate încălzi sau se poate aprinde datorită acumulării de praf.

Nu așezați obiecte foarte aproape de unitatea exterioară și nu lăsați să se adune în jurul unității frunze sau alte resturi.

Frunzele formează un așternut pentru animalele mici care pot pătrunde în unitate. Ajunse în unitate, aceste animale pot cauza defecțiuni, fum sau incendiu când contactează piesele electrice.

Înainte de curățare, asigurați-vă că ați scos instalația de aer condiționat din funcțiune, ați decuplat întreruptorul circuitului de alimentare.

În caz contrar, se poate produce electrocutare și accidentare.

Pentru a evita electrocutarea, nu acționați cu mâinile umede.

Nu atingeți niciodată piesele interne ale telecomenzii.

Atingerea anumitor componente interne cauzează electrocutare și deteriorarea telecomenzii. Consultați distribuitorul local despre verificarea și reglarea componentelor interne.

Pentru a evita epuizarea oxigenului, asigurați-vă că încăperea este aerisită adecvat dacă împreună cu instalația de aer condiționat este utilizat un echipament precum un arzător.

Nu lăsați telecomanda în locuri în care se poate uda. Dacă apa pătrunde în telecomandă, există riscul scurgerilor electrice și al deteriorării componentelor electrice.

Procedați cu atenție în timpul curățării sau inspecției filtrului de aer.

Este nevoie de lucru la înălțime, ceea ce necesită atenție sporită.

Dacă schelele sunt instabile, vă puteți răsturna sau cădea, rezultând accidente.

Nu scoateți grila de pe partea de evacuare a unității exterioare.

Grilajul protejează fața de ventilatorul de turaj mare din unitate, care poate cauza accidente.

Pentru a evita accidentarea, nu atingeți priza de aer sau aripioarele din aluminiu ale instalației de aer condiționat.

Nu așezați obiecte care se pot umezi direct sub unitatea exterioară sau interioară.

În anumite condiții, condensul de pe unitate sau de pe tubulatura de agent frigorific, filtrul de aer sau blocarea golirii pot cauza scurgeri de apă, având drept rezultat murdărirea sau defectarea obiectului în cauză.

Nu plasați încălzitoare direct sub unitatea interioară, căldura rezultată putând cauza deformarea acestora.

Nu plasați aparate care produc flăcări deschise în locuri expuse fluxului de aer din instalația de aer condiționat, acest lucru putând afecta performanța arzătorului.

Nu blocați admisia și evacuarea aerului.

Un flux de aer neuniform poate duce la defectare sau la un randament scăzut.

Nu utilizați aparatul de aer condiționat în alte scopuri decât cele prevăzute.

Nu utilizați aparatul de aer condiționat pentru răcirea instrumentelor de precizie, a alimentelor, plantelor, animalelor sau a lucrărilor de artă, deoarece acest lucru poate afecta negativ performanța, calitatea și/sau termenul de valabilitate a obiectului în cauză.

Nu instalați aparatul de aer condiționat în locuri în care există pericolul scurgerii de gaze inflamabile.

În cazul unei scăpări de gaz, acumularea gazului lângă instalația de aer condiționat poate cauza un incendiu.

Instalați corespunzător tubulatura de golire pentru a asigura o golire completă.

Dacă tubulatura de golire nu este executată corespunzător, golirea nu se va realiza. Apoi, murdăria și resturile se pot acumula în tubulatura de golire, cauzând scurgeri de apă. Dacă se întâmplă acest lucru, opriți instalația de aer condiționat și cereți asistența distribuitorului local.

• NOTĂ PENTRU PERSONALUL DE SERVICE

— ⚠️ AVERTIZARE —

⚠️ RISC DE ELECTROCUTARE SAU INCENDIU

- La controlul componentelor electrice (precum interiorul cutiei de control, motorul ventilatorului, pompa de golire, etc.), aveți grijă să opriți alimentarea de la rețea a instalației de aer condiționat (inclusiv unitățile interioare și exterioare).
- Când curățați schimbătorul de căldură, aveți grijă să îndepărtați componentele electrice de mai sus (Dacă intră în contact cu agenții de curățare, există riscul arderii componentelor datorită degradării izolației).

⚠️ ATENȚIE! PERICOL DE ELECTROCUTARE

- Opriți alimentarea de la rețea înainte lucrului.
- Nu deschideți niciodată capacul cutiei de control la mai puțin de 10 minute după întreruperea alimentării de la rețea deoarece există o tensiune reziduală.
- După deschiderea capacului cutiei de control, măsurați cu un tester tensiunea reziduală între punctele de pe placa cu circuite imprimate prezentate în Fig. 1 fără a atinge piesa sub tensiune și confirmați că tensiunea reziduală este de 50 V c.c. sau mai mică.

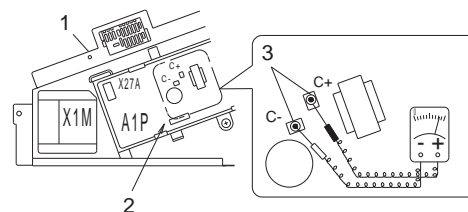


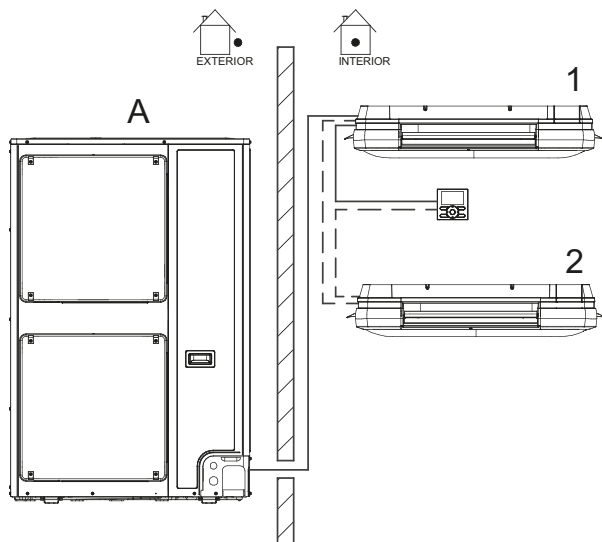
Fig. 1

- 1 Cutie de comandă
- 2 Placă de circuite integrate
- 3 Puncte de măsurare a tensiunii remanente

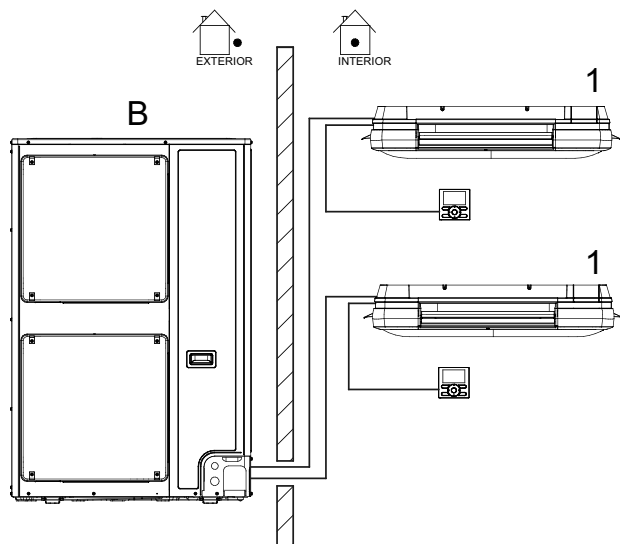
- După întreruperea alimentării de la rețea, funcționarea va reporni automat.

2. CE ESTE DE FĂCUT ÎNAINTE DE PUNEREA ÎN FUNCȚIUNE

Acest manual de exploatare este pentru următoarele sisteme cu comandă standard. Înainte de a începe exploatarea, luați legătura cu distribuitorul local pentru funcționarea care corespunde sistemului dvs.



- A Sistem pereche sau sistem de funcționare simultană
 B Multisistem
 1 Unitate cu telecomandă
 2 Unitate fără telecomandă (când este utilizat în exploatare simultană)



- A Sistem pereche sau sistem de funcționare simultană
 B Multisistem
 1 Unitate cu telecomandă
 2 Unitate fără telecomandă (când este utilizat în exploatare simultană)

NOTĂ

- Citiți manualul de exploatare livrat împreună cu telecomanda pe care o utilizați.

Când utilizați o telecomandă fără cablu, consultați manualul de exploatare livrat cu ansamblul telecomenzii fără cablu.

Dacă instalația dvs. are sistemul de control executat la comandă, cereți distribuitorului local funcționarea care corespunde sistemului dvs.

- Tip pompă termică
Acest sistem asigură moduri de funcționare de RĂCIRE, ÎNCĂLZIRE, AUTOMATĂ, USCARE PROGRAMATĂ ȘI FUNCȚIONAREA EXCLUSIVĂ a VENTILATORULUI.
- Tip numai pentru răcire
Acest sistem asigură moduri de funcționare de RĂCIRE, USCARE PROGRAMATĂ și VENTILATOR.

PRECAUȚII PENTRU SISTEMUL CU CONTROL DE GRUP SAU SISTEMUL CONTROLAT CU DOUĂ TELECOMENZI

Acest sistem asigură alte două sisteme de control în afara sistemului de control individual (o telecomandă controlează o unitate interioară). Verificați dacă unitatea dvs. este de următorul tip de sistem de control.

- Sistemul cu control de grup**
O telecomandă controlează până la 16 unități interioare. Toate unitățile interioare sunt setate la fel.
- Două telecomenzi controlează sistemul**
Două telecomenzi controlează o unitate interioară (în cazul sistemului cu control de grup, un grup de unități interioare).

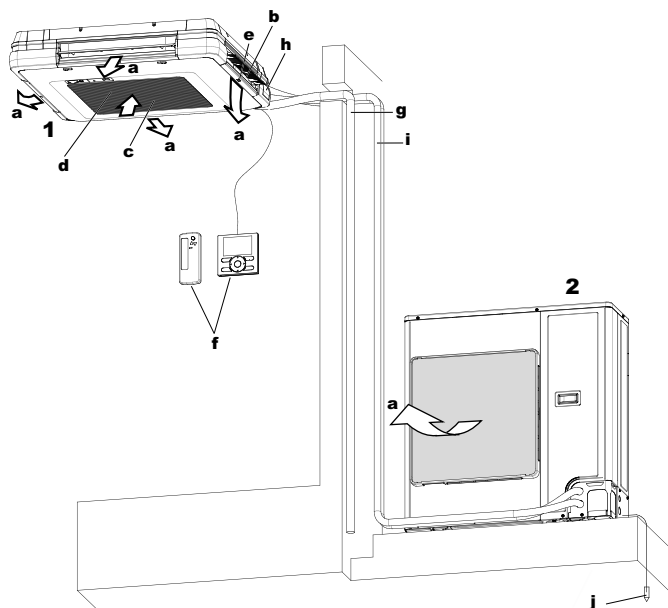
NOTĂ

- Luați legătura cu distribuitorul local în cazul modificării combinației sau al setării sistemelor cu control de grup și cu două telecomenzi.
- Nu modificați singur combinația și reglajele pentru exploatarea în grup și sistemele cu control cu două telecomenzi, cereți asistența distribuitorului local.

INFORMAȚII PENTRU IDENTIFICAREA MODELELOR LA CARE SE FACE REFERIRE: FUA125AVEB

Element	Simbol	Valoare	Unitate	Element	Simbol	Valoare	Unitate
Capacitate de răcire (fără dezumidificare)	$P_{rated,c}$	7,83	kW	Consum total de putere	P_{elec}	0,19	kW
Capacitate de răcire (cu dezumidificare)	$P_{rated,c}$	4,27	kW	Nivel presiune sonoră (în funcție de turație, dacă este cazul)	L_{WA}	65	dB
Capacitate de încălzire	$P_{rated,h}$	13,50	kW				
Detalii de contact	DAIKIN INDUSTRIES CZECH REPUBLIC s.r.o. U Nové Hospody 1/1155, 301 00 Pízeň Skvrňany, Czech Republic						

Denumirile și funcțiile pieselor



1	Unitate interioară
2	Unitate exterioră
a	Evacuare aer
b	Paletă orizontală (în interiorul orificiului de evacuare a aerului)
c	Grila aspirației (Consultați " ÎNȚREȚINEREA (PENTRU PERSONALUL DE DESERVIRE) " la pagina 9)
d	Filtrul de aer (în interiorul grilei de aspirație) (Consultați " ÎNȚREȚINEREA (PENTRU PERSONALUL DE DESERVIRE) " la pagina 9)
e	Marcajul de identificare a orificiului de evacuare a aerului (□, □□, □□□, □□□□) Utilizați acest marcaj ca referință pentru setarea direcției fluxului de aer. (Numai pentru BRC1E53)
f	Telecomandă (piesă opțională) Telecomanda poate să nu fie necesară, în funcție de configurația sistemului.
g	Tubulatura de evacuare
h	Dispozitiv de drenaj (integrat) Drenează umiditatea din cameră eliminată în timpul operațiunii de răcire.
i	Tubulatura agentului frigorific; Cablajul transmisiei; Cablajul împământării (Notă) (Notă) Este un cablaj care permite curgerea electricității de la unitatea interioară la pământ pentru prevenirea electrocutării sau a unui incendiu în caz de urgență.
j	Cablu de împământare Împământați de la unitatea exterioră pentru a preveni pericolul de electrocutare și de incendiu.

3. DOMENIU DE FUNCȚIONARE

Dacă temperatura sau umiditatea depășesc următoarele limite, se pot declanșa dispozitivele de protecție și instalația de aer condiționat poate să nu funcționeze, sau uneori din unitatea interioară se poate scurge apă.

RĂCIRE [°C]

UNITATE EXTERIOARĂ	INTERIOR		UMIDITATE	TEMPERATURA DIN EXTERIOR	
	TEMPERATURĂ				
RZQG71/100/125/140	DB	18 la 37	80%* sau mai puțin	DB	-15 la 50
	WB	12 la 28			
RZQ200	DB	20 la 37	80%* sau mai puțin	DB	-5 la 46
	WB	14 la 28			

UNITATE EXTERIOARĂ	INTERIOR		UMIDITATE	TEMPERATURA DIN EXTERIOR	
	TEMPERATURĂ				
RZAG71/100/125/140	DB	18 la 37	80%* sau mai puțin	DB	-20 la 52
	WB	12 la 28		WB	
RZASG71/100/125/140	DB	20 la 37	80%* sau mai puțin	DB	-15 la 46
	WB	14 la 28		WB	

ÎNCĂLZIRE [°C]

UNITATE EXTERIOARĂ	TEMPERATURA DIN INTERIOR		TEMPERATURA DIN EXTERIOR	
RZQG71/100/125/140	DB	10 la 27	DB	-19,5 la 21
			WB	-20 la 15,5
RZQ200	DB	10 la 27	DB	-14 la 21
			WB	-15 la 15

UNITATE EXTERIOARĂ	TEMPERATURA DIN INTERIOR		TEMPERATURA DIN EXTERIOR	
RZAG71/100/125/140	DB	10 la 27	DB	-19,5 la 21
			WB	-20 la 15,5
RZASG71/100/125/140	DB	10 la 27	DB	-14 la 21
			WB	-15 la 15,5

*Pentru a evita condensarea și scurgerea apei din unitatea interioară.

DB: Temperatura bulbului uscat
WB: Temperatura bulbului umed

Domeniul de reglare a temperaturii pe telecomandă este de 16°C până la 32°C, în funcție de modul de încălzire/răcire.

4. LOCUL DE INSTALARE

Aspecte privind locul de instalare

- Este amplasată instalația de aer condiționat într-un loc bine ventilat, fără obstacole în jur?
- Nu utilizați instalația de aer condiționat în următoarele locuri.
 - Cu mult ulei mineral precum uleiul de tăiere
 - Cu multă sare, precum în zonele de litoral
 - Unde sunt prezente gaze sulfuroase, precum în zona izvoarelor cu ape termale
 - Unde există fluctuații mari de tensiune, precum o fabrică sau o instalație
 - Vehicule și vase

- f. Unde există ulei pulverizat sau vapori, de exemplu în bucătărie, etc.
- g. Unde există mașini care generează unde electromagnetice
- h. Saturat cu aburi sau vapori acizi și/sau alcalini
- **Sunt luate măsuri pentru protecția față de zăpadă?**
Pentru detalii, consultați distribuitorul local despre învelitoarele de protecție împotriva zăpezii, etc.

Aspecte privind cablarea

- **Întreaga cablare trebuie executată de persoane calificate.**
Solicitați distribuitorul local pentru a executa cablarea. Nu cablați niciodată de unul singur.
- **Aveți grijă să asigurați un circuit separat de alimentare de la rețea pentru această instalație de aer condiționat și întreaga parte electrică să fie executată de persoane calificate conform legilor și reglementărilor locale.**

Acordați atenție și zgomotelor de funcționare

- **Sunt alese următoarele locuri?**
 - a. Un loc care să reziste la masa instalației de aer condiționat cu cât mai puține zgomote de funcționare și vibrații.
 - b. Un loc unde fluxul de aer cald din orificiul de evacuare a aerului a unității exterioare și zgomotul de funcționare nu deranjează vecinii.
- **Sunteți sigur că nu există obstacole lângă orificiul de evacuare a aerului al unității exterioare?**
Obstacolele pot cauza reducerea performanței și zgomote de funcționare accentuate.
- **Dacă survin zgomote anormale în timpul utilizării, opriți instalația de aer condiționat, și consultați distribuitorul local.**

Aspecte privind drenajul tubulaturii de golire

- **Este tubulatura de golire executată corespunzător pentru a asigura o golire completă?**
Dacă tubulatura de golire nu este executată corespunzător, în tubulatura de golire se pot acumula murdăria și reziduuri, cauzând scăpări de apă. Dacă se întâmplă acest lucru, opriți instalația de aer condiționat și cereți asistența distribuitorului local.

5. PROCEDURA DE ACȚIONARE

Citiți manualul de instalare anexat unității exterioare și manualul telecomenzii.

Procedeul de exploatare diferă în funcție de tipul pompei de căldură și de tipul unității numai pentru răcire. Luați legătura cu distribuitorul pentru a verifica tipul sistemului dvs.

- Pentru a proteja instalația de aer condiționat, cuplați întrerupătorul principal de alimentare la rețea cu 6 ore înainte de punerea în funcțiune.
- Nu opriți alimentarea de la rețea în timpul utilizării sezoniere a instalației de aer condiționat. Acest lucru este necesar pentru a activa lin instalația de aer condiționat.
- Dacă alimentarea de la rețea este decuplată în timpul funcționării, aparatul va reporni automat după ce alimentarea se restabilește.

6. CARACTERISTICI DE FUNCȚIONARE

■ CARACTERISTICILE OPERAȚIUNII DE RĂCIRE (OPERAȚIUNEA DE RĂCIRE ȘI OPERAȚIUNEA DE RĂCIRE AUTOMATĂ)

- Dacă OPERAȚIUNEA DE RĂCIRE este utilizată când temperatura din interior este scăzută, pe schimbătorul de căldură al unității interioare aderă gheață.
Acest fenomen poate diminua capacitatea de răcire.
În acest caz, instalația de aer condiționat comută automat pentru un timp la OPERAȚIUNEA DE DEZGHEȚARE.
În timpul OPERAȚIUNII DE DEZGHEȚARE, turația redusă a ventilatorului sau o adiere ușoară este utilizată pentru a preveni evacuarea apei din topitură.
(Telecomanda afișează turația setată a ventilatorului.)
- Când temperatura din exterior este ridicată, durează un timp până când temperatura din interior ajunge la temperatura fixată.


■ CARACTERISTICILE OPERAȚIUNII DE ÎNCĂLZIRE (OPERAȚIUNEA DE ÎNCĂLZIRE ȘI OPERAȚIUNEA DE ÎNCĂLZIRE AUTOMATĂ)

ÎNCEPEREA EXPLOATĂRII


- În general durează mai mult ca temperatura interioară a OPERAȚIUNII DE ÎNCĂLZIRE să ajungă la valoarea fixată în comparație cu OPERAȚIUNEA DE RĂCIRE. Este recomandabil ca exploatarea să fie începută din timp, folosind OPERAȚIUNEA DE TEMPORIZARE.

Efectuați următoarea operațiune pentru a preveni diminuarea capacității de încălzire și evacuarea de aer rece.

LA ÎNCEPEREA FUNCȚIONĂRII ȘI DUPĂ OPERAȚIUNEA DE DEZGHEȚARE

- Se utilizează un sistem cu circulare de aer cald și prin urmare durează un timp până ce întreaga încăperea se încălzește după începerea exploatării.
- Ventilatorul interior funcționează automat generând un curent ușor de aer până ce temperatura din interiorul instalației de aer condiționat ajunge la un anumit nivel. La acel moment telecomanda afișează "  ". Lăsați-o starea aceea și așteptați puțin. (Telecomanda afișează turația setată a ventilatorului.)
- Direcția fluxului de aer devine orizontală pentru a preveni suflarea aerului rece pentru locatari. (Telecomanda afișează direcția setată a fluxului de aer.)

OPERAȚIUNEA DE DEZGHEȚARE (Operațiunea de îndepărtare a gheții pentru unitatea exterioară)

- Pe măsură ce gheața de pe serpentina unei unități exterioare se acumulează, efectul de încălzire scade și instalația de aer condiționat trece în OPERAȚIUNEA DE DEZGHEȚARE.
- Ventilatorul unității interioare se oprește iar afișajul telecomenzii indică "  ". Cu telecomanda fără cablu, aerul cald se oprește, și se luminează becul indicator al OPERAȚIUNII DE DEZGHEȚARE. (Telecomanda afișează turația setată a ventilatorului.)
- După maximum 10 minute de OPERAȚIUNEA DE DEZGHEȚARE, instalația de aer condiționat revine la OPERAȚIUNEA DE ÎNCĂLZIRE.
- Direcția fluxului de aer devine orizontală. (Telecomanda afișează direcția setată a fluxului de aer.)

- În timpul sau după OPERAȚIUNEA DE DEZGHEȚARE, din orificiul de admisie sau evacuare a instalației de aer condiționat se degajă o ceață albă. (Consultați "DIN INSTALAȚIA DE AER CONDIȚIONAT SE DEGAJĂ O CEAȚĂ ALBĂ" la pagina 15.)
- În timpul acestei operațiuni se aude un șuierat.

Aspecte privind temperatura aerului în exterior și capacitatea de încălzire

- Capacitatea de încălzire a instalației de aer condiționat scade odată cu scăderea temperaturii aerului din exterior. Într-un astfel de caz, utilizați instalația de aer condiționat în combinație cu alte sisteme de încălzire. (Când este utilizat un aparat cu ardere, ventilația regulat încăperea.) Nu folosiți aparatul cu ardere acolo unde aerul din instalația de aer condiționat este suflat direct spre el.
- Când aerul cald se adună sub tavan iar jos simțiți rece la picioare, vă recomandăm să utilizați un recirculator (un ventilator pentru a circula aerul în interiorul încăperii). Pentru detalii, consultați distribuitorul local.
- Când temperatura din interior depășește temperatura fixată, unitatea interioară produce o adiere ușoară (se comută în modul de ventilare minimă). Direcția fluxului de aer devine orizontală. (Telecomanda afișează turația ventilatorului și direcția fluxului de aer care sunt setate.)

■ CARACTERISTICILE OPERAȚIUNII DE USCARE PROGRAMATĂ

- Această operațiune reduce umiditatea fără a reduce temperatura din interior. Temperatura interioară când este apăsat butonul de punere în funcțiune va fi temperatura fixată. La acest moment, turația ventilatorului și temperatura sunt setate automat, așa că telecomanda nu afișează turația ventilatorului și temperatura setată. Pentru a reduce eficient temperatura și umiditatea din interior, utilizați mai întâi OPERAȚIUNEA DE RĂCIRE pentru a reduce temperatura din interior, apoi utilizați OPERAȚIUNEA DE USCARE PROGRAMATĂ. Când temperatura din interior este redusă, fluxul de aer de la unitatea interioară se poate opri.
- Când fluxul de aer este orientat continuu în jos, aerul este suflat în direcția stabilită automat pentru o perioadă de timp pentru a preveni condensarea pe paletele orizontale. (Telecomanda afișează direcția setată a fluxului de aer.)

- Dacă OPERAȚIUNEA DE USCARE PROGRAMATĂ este utilizată când temperatura din interior este scăzută, pe schimbătorul de căldură al unității interioare de formează gheață. În acest caz, instalația de aer condiționat comută automat pentru un timp la OPERAȚIUNEA DE DEZGHEȚARE.

Turația redusă a ventilatorului sau o adiere ușoară este utilizată pentru a preveni golirea apei din topitură.

■ NIVELUL PRESIUNII SONORE

- Nivelul presiunii zgomotului este mai mic de 70 dB(A).

POTRIVIREA DIRECȚIEI FLUXULUI DE AER

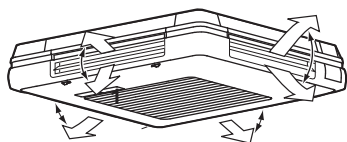
Potrivirea direcției fluxului de aer poate fi setată individual pentru fiecare orificiu de evacuare a aerului. (numai BRC1E53)

- Verificați marcajul de identificare a orificiului de evacuare a aerului (consultați pagina 5), și utilizați telecomanda pentru a regla direcția fluxului de aer. (Pentru detalii, consultați manualul de exploatare anexat telecomenzii.)
- Paletele orizontale de la orificiul de evacuare a aerului sunt închise în timp ce unitatea interioară se oprește.

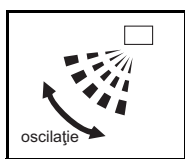


POTRIVIREA DIRECȚIEI FLUXULUI DE AER

Apăsați butonul de REGLARE/SETARE A DIRECȚIEI FLUXULUI DE AER pentru a potrivi direcția fluxului de aer.



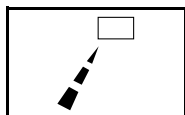
Reglare în sus și în jos



Afișajul DIRECȚIEI FLUXULUI DE AER se balansează după cum este prezentat la stânga iar direcția fluxului de aer variază continuu. (Configurare de balans automat)



Apăsați butonul de REGLARE/SETARE A DIRECȚIEI FLUXULUI DE AER pentru a alege direcția preferată a aerului.



Afișajul DIRECȚIEI FLUXULUI DE AER se oprește din balans iar direcția fluxului de aer este fixată (Setare de direcție fixă a fluxului de aer).

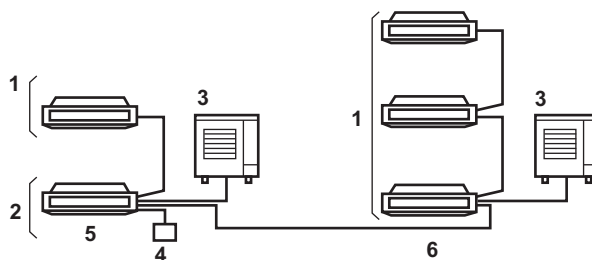
MIȘCAREA PALETEI ORIZONTALE

Pentru următoarele condiții, microcalculatorul controlează direcția fluxului de aer astfel încât aceasta poate fi diferită față de afișaj.

Mod de funcționare	<ul style="list-style-type: none"> • RĂCIRE • RĂCIRE AUTOMATĂ • USCARE PROGRAMATĂ 	<ul style="list-style-type: none"> • ÎNCĂLZIRE • ÎNCĂLZIRE AUTOMATĂ
Direcția sus și jos	<p>Aerul suflă în direcția fixată automat pentru un timp pentru a preveni condensarea pe paletele orizontale.</p> <ul style="list-style-type: none"> • La funcționare continuă cu flux descendent de aer 	<p>Direcția fluxului de aer devine orizontală astfel încât nu este suflat direct peste dvs.</p> <ul style="list-style-type: none"> • Când temperatura din încăperea este mai ridicată decât temperatura fixată • Când OPERAȚIUNEA DE ÎNCĂLZIRE începe sau în timpul OPERAȚIUNII DE DEZGHEȚARE (dacă pe unitatea exterioară se formează gheață)

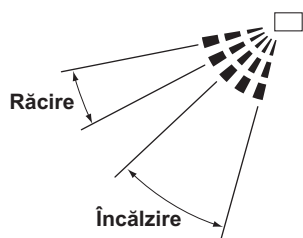
NOTĂ

- Când la sistemul de funcționare simultană (jumelate și triple) este aplicat controlul de grup, direcția fluxului de aer nu poate fi setată individual la unitățile secundare.



- 1 Unitate interioară (secundară)
- 2 Unitate interioară (principală)
- 3 Unitate exterioară
- 4 Telecomandă
- 5 Cuplate
- 6 Triple

Poziții recomandate pentru direcția fluxului de aer



Când fixați direcția fluxului de aerului vă recomandăm să utilizați fluxul de aer în poziția enunțată mai sus.

7. EXPLOATAREA OPTIMĂ

Respectați următoarele măsuri de precauție pentru a asigura funcționarea instalației de aer condiționat.

- Împiedicați pătrunderea în încăperea a razelor de soare utilizând perdele sau jaluzele în timpul OPERAȚIUNII DE RĂCIRE.
- Țineți ușile și geamurile închise. Dacă ușa și geamurile rămân deschise, aerul din încăperea va ieși afară, reducând efectul de răcire și încălzire.
- Nu plasați niciodată obiecte lângă priza de aer și orificiul de evacuare a aerului din instalația de aer condiționat. Acest lucru poate diminua efectul sau poate opri funcționarea.
- Reglați temperatura din încăperea pentru a crea un mediu confortabil. Evitați încălzirea sau răcirea exagerată. Neprocedând astfel se face risipă de energie electrică.
- Când afișajul indică " " sau "Time to clean filter" (este timpul ca filtrul de aer să fie curățat), cereți unei persoane calificate pentru întreținere să curețe filtrele.
(Consultați "**ÎNTREȚINEREA (PENTRU PERSONALUL DE DESERVIRE)**" la pagina 8.)
Exploatarea unității interioare cu filtrul de aer murdar poate diminua capacitatea sau poate cauza defecțiuni.
- Instalați televizoarele, aparatele de radio, și sistemele stereo la cel puțin 1 m de unitatea interioară și de telecomandă. Imaginile pot deveni neclare și poate fi generat zgomot.
- Decuplați întreruptorul circuitului de alimentare când nu este utilizat pentru o perioadă lungă. Când este cuplat întrerupătorul principal de alimentare de la rețea, se consumă puțină putere chiar dacă instalația de aer condiționat nu este în funcțiune. (*1)
Decuplați întreruptorul circuitului de alimentare pentru a economisi energie. Când reporniți exploatarea, cuplați întreruptorul circuitului de alimentare cu 6 ore înainte de punerea în funcțiune pentru o funcționare lină.
(Consultați "**ÎNTREȚINEREA (PENTRU PERSONALUL DE DESERVIRE)**" la pagina 9) (*2)

- *1 Puterea consumată în timp ce unitatea exterioară nu este în funcțiune depinde de model.
- *2 Este stocată setarea înainte de decuplarea întreruptorului circuitului de alimentare. (Setarea temporizatorului este anulată.)

- Utilizați complet funcția de reglare a direcției fluxului de aer.
Aerul rece se acumulează la podea iar aerul cald se acumulează la tavan.
Fixați direcția fluxului de aer la orizontal în timpul OPERAȚIUNII DE RĂCIRE sau DE USCARE PROGRAMATĂ, și îndreptați-o în jos în timpul OPERAȚIUNII DE ÎNCĂLZIRE.
Nu lăsați ca aerul să sufle direct spre persoane.
- Utilizați eficient OPERAȚIUNEA DE TEMPORIZARE.
Durează un timp până când temperatura din interior ajunge la temperatura fixată. Este recomandabil ca exploatarea să fie începută din timp, folosind OPERAȚIUNEA DE TEMPORIZARE.

8. ÎNTREȚINEREA (PENTRU PERSONALUL DE DESERVIRE)

ÎNTREȚINEREA POATE FI EXECUTATĂ NUMAI DE PERSOANE CALIFICATE PENTRU ÎNTREȚINERE

⚠ AVERTIZARE

- Nu folosiți gaze inflamabile (precum spray de păr și insecticide) lângă instalația de aer condiționat.
- Nu ștergeți instalația de aer condiționat cu benzină sau diluant.
Acesta poate cauza fisuri, electrocutare sau incendiu.
- Nu puneți degetele sau orice tije în priza de aer, orificiul de evacuare a orizontal sau paleta orizontală. Ventilatorul se rotește cu turație mare putând cauza accidentări.

⚠️ ATENȚIE

- Nu spălați instalația de aer condiționat cu apă. Acest lucru poate cauza electrocutare sau a incendiu datorită scăpărilor.
- Aveți grijă să decuplați instalația de aer condiționat când efectuați îngrijirea instalației de aer condiționat și deconectați întreruptorul rețelei de alimentare.
Dacă sursa de alimentare este deconectată, poate cauza electrocutare și accidentări.
- Aveți grijă cum vă sprijiniți când lucrați la înălțime.
Dacă schela este instabilă, vă puteți răsturna sau cădea, rezultând accidentări.

NOTĂ

- Nu scoateți filtrul de aer decât pentru curățare. Acest lucru poate cauza defecțiuni.
- Nu instalați pe priza de aer nimic altceva (precum prosoape de hârtie) decât filtrele de aer specificate. Performanța poate fi diminuată și poate cauza înghețare/scăpări de apă.

CUM SE CURĂȚĂ FILTRUL DE AER

Când telecomanda indică " " sau "Time to clean filter" (este timpul ca filtrul de aer să fie curățat), curățați filtrul de aer.

- Această indicație apare după funcționarea pentru o anumită perioadă de timp.

NOTĂ

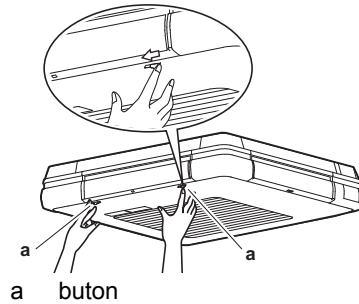
- Puteți schimba timpul indicației " " sau "Time to clean filter".
Dacă unitatea interioară este utilizată într-un spațiu unde aerul este mai contaminat, cereți o soluție distribuitorului local.

Contaminare	Timpul până la afișarea indicației
Normală	2500 ore (echivalentul pentru un an)
Mai contaminat	1250 ore (echivalentul pentru o jumătate de an)

- Dacă eliminarea contaminării filtrului de aer devine dificilă, înlocuiți filtrul de aer.
(Filtrul de aer pentru schimb este un accesoriu opțional)

1. Deschideți grila aspirației.

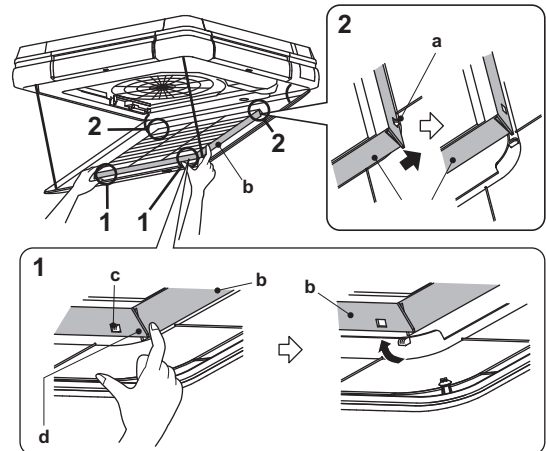
Glisați simultan încet în jos cele două butoane pe grila aspirației.



2. Scoateți filtrul de aer.

Efectuați lucrarea în ordinea menționată mai jos.

- 1 Trageți capătul filtrului de aer înclinat în jos și desprindeți orificiul de prindere al filtrului de aer de pe proeminența grilei. (atât dreapta cât și stânga)
- 2 Ridicați filtrul de aer și desprindeți orificiul de prindere al filtrului de aer de pe proeminența din partea superioară a grilei. (atât stânga cât și dreapta)



- a Proeminența din partea de sus a grilei
- b Filtru
- c Proeminență
- d Capătul filtrului de aer

3. Curățați filtrul.

Curățați contaminarea cu un aspirator sau spălați-o cu apă.

Dacă filtrul de aer este extrem de contaminat, spălați-l cu un detergent neutru utilizând o perie moale.



După îndepărtarea apei, uscați filtrul de aer la umbră.

NOTĂ

- Nu spălați filtrul de aer cu apă de 50°C sau mai caldă.
Acest lucru poate cauza decolorare și deformare.
- Nu încălziți filtrul la foc.
Aceasta poate cauza ardere.

4. Fixați filtrul de aer.

Fixați filtrul de aer în ordinea inversă celei menționate la pasul 2.

5. Închideți grila aspirației.

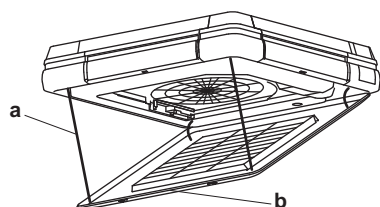
Glisați simultan cele două butoane, ridicați încet grila aspirației și fixați-o bine în ordinea inversă celei menționate la pasul 1.

6. Stingeti indicația " " sau "Time to clean filter" afișate pe telecomandă după cuplarea alimentării de la rețea.

- Pentru detalii, consultați manualul de exploatare anexat telecomenzii.
Indicația poate fi stinsă atât în timpul funcționării cât și în stare oprită.

NOTĂ

- La închiderea grilei aspirației, este posibilă prinderea cordonului.
Înainte de închiderea grilei aspirației, confirmați ca cordonul să nu iasă în afară din partea grilei aspirației.

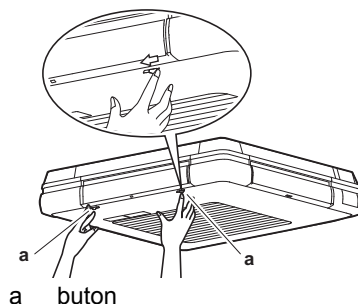


- a Cordon
- b Grila aspirației

CUM SE CURĂȚĂ GRILA ASPIRAȚIEI

1. Deschideți grila aspirației.

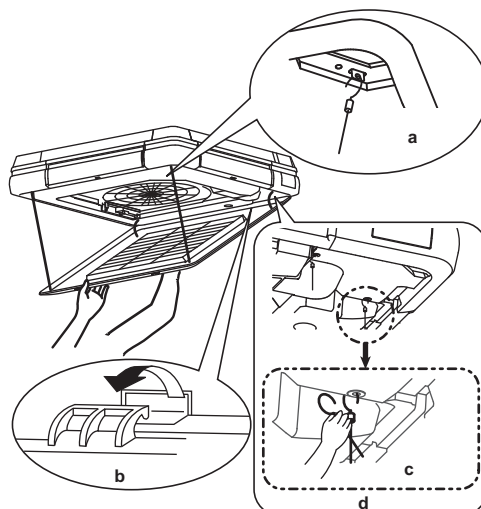
Glisați simultan încet în jos cele două butoane pe grila aspirației.



- a buton

2. Scoateți grila aspirației.

- 1 Îndepărtați cele 4 cordoane prinse de unitatea interioară. (Consultați figura prezentată mai jos.)
- 2 Deschideți grila aspirației la 45° și ridicați-o. Apoi, desprindeți-o din locul de prindere. (3 locuri)



- a Plasați unde urmează să fie agățate cordoanele (4 locuri în total)
- b Plasați cârligul (3 locuri)
- c Desfaceți cârligul
- d Plasați unde urmează să fie agățate cordoanele

3. Scoateți filtrul de aer.

Consultați pasul 2 de la "CUM SE CURĂȚĂ FILTRUL DE AER" la pagina 10.

4. Curățați grila de aspirație.

Spălați grila aspirației cu un detergent neutru folosind o perie moale și apoi îndepărtați apa.



Detergent

Când grila aspirației este extrem de contaminată

- Pulverizați detergentul pentru paletelile și grilele de ventilare direct pe grila aspirației, și lăsați-l așa circa 10 minute.

După aceea, spălați grila aspirației cu apă.

NOTĂ

- Nu spălați grila aspirației cu apă de 50°C sau mai caldă. Acest lucru poate cauza decolorare și deformare.
- Când uscați grila aspirației, nu o încălziți la foc. Aceasta poate cauza ardere.
- Nu folosiți benzină, benzen, diluant, praf de șlefuit și insecticide lichide din comerț. Acest lucru poate cauza decolorare și deformare.

5. Fixați filtrul de aer.

Consultați pasul 4 de la "CUM SE CURĂȚĂ FILTRUL DE AER" la pagina 10.

6. Fixați grila aspirației.

Fixați grila aspirației în ordinea inversă celei menționate la pasul 2.

7. Închideți grila aspirației.

Glisați simultan cele 2 butoane în ordinea inversă celei menționate la pasul 1, ridicați încet grila aspirației și fixați-o bine.

CUM SE CURĂȚĂ PANOURILE EXTERIOARE ȘI TELECOMANDA

- Ștergeți-le cu o cârpă uscată, moale.
- Când murdăria nu poate fi ștearsă, înmuiiați cârpa într-un detergent neutru diluat cu apă și stoarceți cârpa. După ștergerea murdăriei cu această cârpă, ștergeți cu o cârpă uscată.

NOTĂ

- Nu folosiți benzină, benzen, diluant, praf de șlefuit și insecticide lichide din comerț. Acest lucru poate cauza decolorare și deformare.
- Nu le spălați cu apă de 50°C sau mai caldă. Acest lucru poate cauza decolorare și deformare.


■ CURĂȚAREA ÎNAINTE ȘI DUPĂ UTILIZAREA SEZONIERĂ

CE ESTE DE FĂCUT LA PUNEREA ÎN FUNCȚIUNE DUPĂ O OPRIRE ÎNDELUNGATĂ

Verificați următoarele.

- Controlați ca admisia și evacuarea aerului ale unităților interioară și exterioară să nu fie blocate. Îndepărtați toate obstacolele. Obstacolele reduc turația ventilatorului și cauzează scăderea performanței și defectarea dispozitivelor.

Curățați filtrul de aer.

- După curățarea filtrului de aer, aveți grijă să-l fixați. (Consultați "ÎNȚREȚINEREA (PENTRU PERSONALUL DE DESERVIRE)" la pagina 9.) Pentru informații despre modul de instalare, demontare, sau curățare a filtrului de aer opțional, consultați manualul de utilizare livrat cu filtrul de aer.
- Stingeti indicația "  " sau "Time to clean filter" afișate pe telecomandă după cuplarea alimentării de la rețea.
- Pentru detalii, consultați manualul de exploatare anexat telecomenzii. Indicația poate fi stinsă atât în timpul funcționării cât și în stare oprită.

Cuplați întreruptorul circuitului de alimentare cu cel puțin 6 ore înainte de punerea în funcțiune.

- Acest lucru este necesar pentru a activa lin și a proteja instalația de aer condiționat.
- Când se cuplează întreruptorul circuitului de alimentare va apare afișajul telecomenzii.

OPERAȚIUNEA DE ÎNCĂLZIRE în 6 ore după alimentarea instalației de aer condiționat.

Unele serii de model efectuează următoarea operațiune pentru a proteja dispozitivele. Dacă OPERAȚIUNEA DE ÎNCĂLZIRE este efectuată în 6 ore după alimentarea instalației de aer condiționat, ventilatorul interior se oprește circa 10 minute în timpul funcționării unității exterioare pentru a proteja dispozitivele. Operațiunea de mai sus este efectuată nu numai la instalare, ci de fiecare dată când întreruptorul circuitului de alimentare este decuplat/cuplat. Pentru o utilizare confortabilă, nu decuplați întreruptorul circuitului de alimentare în timpul utilizării sezoniere a OPERAȚIUNII DE ÎNCĂLZIRE.

CE ESTE DE FĂCUT LA OPRIREA INSTALAȚIEI DE AER CONDIȚIONAT PENTRU O PERIOADĂ MAI LUNGĂ

Cuplați FUNCȚIONAREA ÎN MOD VENTILATOR pentru o jumătate de zi pe vreme frumoasă și uscați unitatea interioară.

- Aceasta va preveni formarea mușgaiului.

Decuplați întreruptorul circuitului de alimentare.

- Cât timp este cuplat întreruptorul circuitului de alimentare, se consumă puțină putere chiar dacă instalația de aer condiționat nu este în funcțiune. Decuplați întreruptorul circuitului de alimentare pentru a economisi energie.
- Când se decuplează întreruptorul circuitului de alimentare afișajul telecomenzii va dispărea.

Curățați filtrul de aer.

- Aveți grijă să puneți filtrul de aer la locul său inițial după curățare.
(Consultați "ÎNTREȚINEREA (PENTRU PERSONALUL DE DESERVIRE)" la pagina 9.)
Pentru informații despre modul de instalare, demontare, sau curățare a filtrului de aer opțional, consultați manualul de utilizare livrat cu filtrul de aer.

NOTĂ

Interiorul instalației de aer condiționat poate deveni contaminat, după mai multe sezoane de utilizare, putând cauza diminuarea performanței și scurgeri de apă.

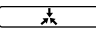
Cereți distribuitorului local detalii despre curățarea interiorului unității interioare. Această operație necesită un tehnician de service calificat.

9. NU CONSTITUIE DEFECȚIUNI ALE INSTALAȚIEI DE AER CONDIȚIONAT

Următoarele simptome nu indică defecțiuni ale instalației de aer condiționat

- OPERAȚIUNEA DE ÎNCĂLZIRE în 6 ore după alimentarea instalației de aer condiționat. Unele serii de model efectuează următoarea operațiune pentru a proteja dispozitivele. Dacă OPERAȚIUNEA DE ÎNCĂLZIRE este efectuată în 6 ore după alimentarea instalației de aer condiționat, ventilatorul interior se oprește circa 10 minute în timpul funcționării unității exterioare pentru a proteja dispozitivele. Operațiunea de mai sus este efectuată nu numai la instalare, ci de fiecare dată când întreruptorul circuitului de alimentare este decuplat/cuplat. Pentru o utilizare confortabilă, nu decuplați întreruptorul circuitului de alimentare în timpul utilizării sezoniere a OPERAȚIUNII DE ÎNCĂLZIRE.

I. INSTALAȚIA DE AER CONDIȚIONAT NU FUNCȚIONEAZĂ

- Instalația de aer condiționat nu repornește imediat după apăsarea butonului întrerupătorului.
- Instalația de aer condiționat nu repornește imediat după ce butonul de SETARE A TEMPERATURII a revenit în poziția inițială după apăsare.
Dacă becul indicator al funcționării luminează, instalația de aer condiționat este în stare normală. El nu repornește imediat deoarece unul din dispozitivele sale de protecție este activat pentru a preveni suprasolicitarea instalației de aer condiționat. După 3 minute, instalația de aer condiționat va porni din nou automat.
- Instalația de aer condiționat nu pornește când afișajul indică " " și clipește câteva secunde după apăsarea unui buton de punere în funcțiune.
Aceasta deoarece instalația de aer condiționat este sub control centralizat. Afișajul care clipește indică faptul că instalația de aer condiționat nu poate fi controlată de telecomandă.
- OPERAȚIUNEA DE ÎNCĂLZIRE în 6 ore după alimentarea instalației de aer condiționat.
Unele serii de model efectuează următoarea operațiune pentru a proteja dispozitivele. Dacă OPERAȚIUNEA DE ÎNCĂLZIRE este efectuată în 6 ore după alimentarea instalației de aer condiționat, ventilatorul interior se oprește circa 10 minute în timpul funcționării unității exterioare pentru a proteja dispozitivele. Operațiunea de mai sus este efectuată nu numai la instalare, ci de fiecare dată când întreruptorul circuitului de alimentare este decuplat/cuplat. Pentru o utilizare confortabilă, nu decuplați întreruptorul circuitului de alimentare în timpul utilizării sezoniere a OPERAȚIUNII DE ÎNCĂLZIRE.

- **Unitatea exterioară se oprește.**

Acest lucru se datorează faptului că temperatura din interior a atins temperatura fixată. Unitatea interioară este în MODUL VENTILATOR.

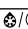
FUNȚIONAREA ÎN MOD DE RĂCIRE (OPERAȚIUNEA DE RĂCIRE AUTOMATĂ):

Coborâți temperatura setată.

Operațiunea ÎNCĂLZIRE (OPERAȚIUNEA DE ÎNCĂLZIRE AUTOMATĂ):

Ridicați temperatura setată.

Exploatarea începe după un timp când instalația de aer condiționat este în stare normală.

- **Telecomanda afișează "  " și fluxul de aer se oprește.**

Acest lucru se datorează faptului că instalația de aer condiționat trece automat în OPERAȚIUNEA DE DEZGHEȚARE pentru a preveni scăderea capacității de încălzire când gheața de pe unitatea exterioară crește. După maxim 10 minute, instalația de aer condiționat revine la operațiunea sa originală.

II. UNEORI FUNȚIONAREA SE OPREȘTE

- **Telecomanda afișează "U4" și "U5" și funcționarea se oprește. Totuși, va reporni în câteva minute.**

Acest lucru se datorează întreruperii comunicării dintre unitățile interioară și exterioară sau dintre unitățile interioare și telecomenzi și s-a oprit din cauza zgomotului cauzat de alte dispozitive decât instalația de aer condiționat.

Când zgomotul electric scade, instalația de aer condiționat repornește automat.

III. TURAȚIA VENTILATORULUI ESTE DIFERITĂ DE VALOAREA SETATĂ

- **Prin apăsarea butonului de control al turației ventilatorului nu se modifică turația.**

În timpul OPERAȚIUNII DE RĂCIRE, turația redusă a ventilatorului sau o adiere ușoară este utilizată pentru a preveni golirea apei din topitură.

În timpul OPERAȚIUNII DE DEZGHEȚARE (OPERAȚIUNII DE ÎNCĂLZIRE), fluxul de aer de la instalația de aer condiționat se oprește pentru a preveni suflarea aerului direct spre dvs. După un timp, turația ventilatorului poate fi modificată.

(Turația ventilatorului nu poate fi setată pentru OPERAȚIUNEA DE USCARE PROGRAMATĂ.)

Când temperatura din încăperea ajunge la temperatura fixată în timpul OPERAȚIUNII DE ÎNCĂLZIRE, unitatea exterioară se oprește iar unitatea interioară trece la o adiere ușoară.

Modificarea turației ventilatorului poate dura un timp.

Ridicați temperatura setată.

După un timp, turația ventilatorului se modifică.

IV. DIRECȚIA FLUXULUI DE AER ESTE DIFERIT DE SETARE SAU DIRECȚIA FLUXULUI DE AER ESTE DIFERIT DE AFIȘAJUL DE PE TELECOMANDĂ

- **Paletele orizontale nu se balansează când telecomanda afișează operațiunea de balans.**

<OPERAȚIUNEA DE ÎNCĂLZIRE>

Acest lucru se datorează faptului că direcția fluxului de aer este controlată astfel că este pe direcție orizontală după punerea în funcțiune sau când temperatura din interior este mai ridicată decât temperatura fixată pentru a preveni suflarea aerului direct spre dvs. După un timp, operațiunea de balans începe.

(Consultați "MIȘCAREA PALETEI ORIZONTALE" la pagina 8.)

- **Afișajul direcției fluxului de aer de pe telecomandă diferă de funcționarea efectivă a paletele orizontale.**

<OPERAȚIUNILE DE RĂCIRE ȘI USCARE PROGRAMATĂ>

Când direcția de suflare a fluxului de aer este reglată în jos, direcția fluxului de aer diferă de afișaj pentru o perioadă de timp pentru a preveni condensarea pe paletele orizontale.

<OPERAȚIUNEA DE ÎNCĂLZIRE>

Acest lucru se datorează faptului că direcția fluxului de aer este controlată astfel că este pe direcție orizontală după punerea în funcțiune sau când temperatura din interior este mai ridicată decât temperatura fixată pentru a preveni suflarea aerului direct spre dvs. După un timp direcția fluxului de aer se modifică în direcția setată.

(Consultați "MIȘCAREA PALETEI ORIZONTALE" la pagina 8.)

V. PALETELE ORIZONTALE NU SE ÎNCHID

- **Paletele orizontale nu se închid chiar când funcționarea încetează.**

Acest lucru se datorează faptului că paletele de direcție a aerului se închid când refularea din instalația de aer condiționat încetează. După un timp paletele orizontale se închid.

VI. DIN INSTALAȚIA DE AER CONDIȚIONAT SE DEGAJĂ O CEAȚĂ ALBĂ

- **Când umiditatea este ridicată în timpul OPERAȚIUNII DE RĂCIRE. (În locuri cu mult ulei sau praf)**

Dacă interiorul unității interioare este extrem de contaminat, distribuția temperaturii în interiorul încăperii devine neuniformă.

Este necesară curățarea interiorului unității interioare.


Cereți distribuitorului local detalii despre curățarea unității.

Curățarea necesită o persoană calificată pentru deservire.

Verificați mediul de utilizare.

- **Când exploatarea este comutată la OPERAȚIUNEA DE ÎNCĂLZIRE în timpul sau după OPERAȚIUNEA DE DEZGHEȚARE.**

Umezeala generată prin DEZGHEȚARE devine abur și se degajă.

Când afișajul telecomenzii prezintă "  ", se utilizează OPERAȚIUNEA DE DEZGHEȚARE.

VII. ZGOMOTUL INSTALAȚIILOR DE AER CONDIȚIONAT

- **Semnal sonor după pornirea unității interioare.**

Acest sunet este generat când funcționează motoarele de antrenare a paletelor orizontale.

El va înceta după circa un minut.

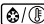
- **Se aude un fâșâit slab când instalația de aer condiționat este în OPERAȚIUNEA DE RĂCIRE sau de DEZGHEȚARE sau un sunet de prelingere care se aude când instalația de aer condiționat este în OPERAȚIUNEA DE DEZGHEȚARE.**

Acesta este sunetul agentului frigorific gaz care curge prin unitățile interioare și exterioare.

- **Se aude un șuierat la pornire sau imediat după oprirea funcționării, sau la pornirea și imediat după oprirea OPERAȚIUNII DE DEZGHEȚARE.**

Acesta este zgomotul produs de oprirea și modificarea curgerii agentului frigorific.

În timpul OPERAȚIUNII DE ÎNCĂLZIRE, instalația de aer condiționat comută automat la MODUL DE DEZGHEȚARE.

Telecomanda indică "  ".

După maxim 10 minute, instalația de aer condiționat revine la operațiunea sa originală.

- **Se aude un fâșâit slab când instalația de aer condiționat este în OPERAȚIUNEA DE RĂCIRE sau este oprită.**

Zgomotul se aude când pompa de evacuare funcționează.

Este evacuat lichid din unitatea interioară în timpul OPERAȚIUNII DE RĂCIRE.

- **Se aude un foșnet când instalația de aer condiționat funcționează sau după oprirea din funcționare.**

Acest zgomot este provocat de dilatarea și contracția pieselor din material plastic, cauzată de modificările de temperatură.

VIII. PRAFUL DIN UNITĂȚILE INTERIOARE

- **După o perioadă mai lungă de ședere, unitatea poate degaja praf după punerea în funcțiune.**

Este degajat praful absorbit de unitate.

IX. UNITĂȚILE INTERIOARE EMANĂ MIROSURI

- **În timpul funcționării**

Unitatea absoarbe mirosul încăperilor, al mobilei, țigărilor, etc. și apoi îl emană.

Dacă mirosul este o preocupare, setați turația ventilatorului la zero când temperatura din interior atinge temperatura fixată.

Pentru detalii luați legătura cu distribuitorul local.

X. INSTALAȚIA DE AER CONDIȚIONAT NU RĂCEȘTE ÎN MOD EFECTIV

- **Instalația de aer condiționat funcționează în MODUL DE USCARE PROGRAMATĂ.**

Acest lucru se datorează faptului că modul de uscare programată funcționează astfel încât temperatura din interior să scadă cât mai puțin posibil.

Coborâți temperatura din interior folosind OPERAȚIUNEA DE RĂCIRE, și apoi utilizați OPERAȚIUNEA DE USCARE PROGRAMATĂ.

(Consultați "CARACTERISTICILE OPERAȚIUNII DE USCARE PROGRAMATĂ" la pagina 7.)

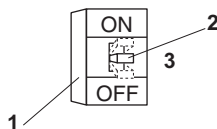
- **Citiți caracteristicile OPERAȚIUNII DE RĂCIRE, caracteristicile OPERAȚIUNII DE ÎNCĂLZIRE, și caracteristicile OPERAȚIUNII DE USCARE PROGRAMATĂ la pagina 7.**

10. DEPANAREA

Controlați înainte de a apela la service.

1. Dacă instalația de aer condiționat nu funcționează de loc.

- Verificați dacă nu cumva s-a ars o siguranță. Decuplați alimentarea de la rețea.
- Verificați dacă nu cumva întreruptorul circuitului de alimentare este defect. Când clapeta întreruptorului circuitului de alimentare este în poziția OFF (decuplat), cuplați alimentarea de la rețea cu comutatorul întreruptorului circuitului de alimentare. Când clapeta întreruptorului circuitului de alimentare este în poziția de declanșare, nu cuplați alimentarea de la rețea cu comutatorul întreruptorului circuitului de alimentare. Luați legătura cu distribuitorul local.



- 1 Disjuncteur circuit de alimentare (întreruptor de scurgere la pământ)
- 2 Ureche
- 3 Poziție de decuplare

- Verificați dacă nu cumva alimentarea de la rețea este întreruptă. Așteptați până se restabilește alimentarea cu energie. Dacă întreruperea alimentării de la rețea are loc în timpul funcționării, instalația de aer condiționat repornește automat imediat după restabilirea alimentării de la rețea.

2. Dacă instalația de aer condiționat se oprește după acționarea instalației.

- Verificați ca priza de aer sau orificiul de evacuare a aerului unității exterioare sau interioare să nu fie blocată de obstacole. Îndepărtați obstacolul și faceți ca zona să fie bine ventilată. Paletele orizontale de la orificiul de evacuare a aerului sunt închise în timp ce unitatea se oprește.

- Verificați ca nu cumva filtrul de aer să fie înfundat. Chemați o persoană calificată pentru întreținere să curețe filtrele de aer. Va rezulta o diminuare a volumului fluxului de aer al instalației de aer condiționat iar performanța instalației de aer condiționat se va reduce dacă filtrul de aer este înfundat cu praf sau murdărie. În plus, acest lucru poate cauza condensare la orificiul de evacuare a aerului. (Consultați "ÎNTREȚINEREA (PENTRU PERSONALUL DE DESERVIRE)" la pagina 9.)

3. Instalația de aer condiționat funcționează dar nu răcește sau încălzește suficient.

- Verificați ca priza de aer sau orificiul de evacuare a aerului unității exterioare sau interioare să nu fie blocată de obstacole. Îndepărtați obstacolul și faceți ca zona să fie bine ventilată. Paletele orizontale de la orificiul de evacuare a aerului sunt închise în timp ce unitatea interioară se oprește. Obstacolele diminuează turația ventilatorului, și cauzează diminuarea performanței și defectiuni când aerul evacuat este aspirat. Ele cauzează o risipă de electricitate, și aceasta poate opri dispozitivele.
- Verificați ca nu cumva filtrul de aer să fie înfundat. Chemați o persoană calificată pentru întreținere să curețe filtrele de aer. Va rezulta o diminuare a volumului fluxului de aer al instalației de aer condiționat iar performanța instalației de aer condiționat se va reduce dacă filtrul de aer este înfundat cu praf sau murdărie. În plus, acest lucru poate cauza condensare la orificiul de evacuare a aerului. (Consultați "ÎNTREȚINEREA (PENTRU PERSONALUL DE DESERVIRE)" la pagina 9.)
- Controlați dacă nu cumva temperatura fixată nu este cea corespunzătoare. Setați la temperatura, turația ventilatorului și direcția fluxului de aer adecvată.
- Controlați ca butonul de TURAȚIA VENTILATORULUI să fie setat la TURAȚIE MICĂ. Setați la temperatura, turația ventilatorului și direcția fluxului de aer adecvată.
- Verificați dacă direcția fluxului de aer nu este corectă. Setați la temperatura, turația ventilatorului și direcția fluxului de aer adecvată.

- Verificați dacă nu cumva ușa sau geamurile sunt deschise.
Închideți ușa sau geamurile pentru a împiedica pătrunderea curenților de aer.
- Controlați dacă nu cumva încăperea este în bătaia soarelui (în timpul răcirii).
Folosiți perdele sau jaluzele.
- Când în încăpere se află prea multe persoane (în timpul răcirii).
- Controlați dacă nu cumva sursa de căldură din încăpere este excesivă (în timpul răcirii).

4. Operațiunea a fost efectuată sau oprită, deși butonul întrerupătorului nu a fost apăsat.

- Sunteți sigur că operațiunea temporizator cuplat/decuplat nu este utilizată?
Decuplați întrerupătorul temporizatorului.
Consultați manualul de exploatare anexat telecomenzii.
- Sunteți sigur că nu este conectat niciun dispozitiv de telecomandă?
Contactați camera centrala de comandă care a dispus oprirea.
- Sunteți sigur că afișajul controlului centralizat nu este aprins?
Contactați camera centrala de comandă care a dispus oprirea.

Dacă problema nu se rezolvă după verificarea punctelor de mai sus, nu încercați să reparați singur.

În astfel de cazuri, întrebați întotdeauna distribuitorul local.

În acest moment, vă rugăm să spuneți simptomul și numele modelului (scris pe placa de identificare a modelului).

Dacă survine una din următoarele defecțiuni, luați măsurile prezentate mai jos și luați legătura cu distribuitorul local.

Instalația de aer condiționat trebuie reparat de o persoană calificată pentru întreținere.

⚠️ AVERTIZARE

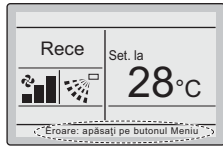
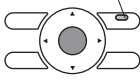

Când instalația de aer condiționat funcționează defectuos (degajând miros de ars, etc.) opriți alimentarea de la rețea și luați legătura cu distribuitorul local.

Continuarea exploatarei în astfel de condiții poate cauza defecțiuni, electrocutare, sau incendiu.

Luați legătura cu distribuitorul local.

- Dacă se activează frecvent un dispozitiv de protecție precum o siguranță, un întreruptor al circuitului de alimentare sau un întreruptor de scurgere la pământ;
Măsură: Nu cuplați întrerupătorul principal de alimentare de la rețea.

- Dacă întrerupătorul nu funcționează coresponzător;
Măsură: Decuplați întrerupătorul principal de alimentare la rețea.
- Dacă din unitatea interioară se scurge apă.
Măsură: Opriți funcționarea.

	<p>•principal și indicatorul de funcționare vor fi intermitente.</p> <p>•Dacă apare o avertizare, va fi intermitentă numai pictograma de eroare, nu și indicatorul de funcționare.</p> <p>•Pentru a afișa codul de eroare și informațiile de contact, apăsați pe butonul Meniu/Introducere.</p>	<p>Indicator luminos de funcționare</p> 
	<p>•Codul de eroare este intermitent și se vor afișa datele de contact și numele modelului.</p> <p>•Anunțați distribuitorul Daikin despre codul de eroare și furnizați numele modelului.</p>	

11. CERINȚE PRIVIND DEZAFECTAREA



La baterii poate exista un simbol chimic imprimat sub simbol. Acest simbol chimic înseamnă că bateriile conțin un metal greu peste o anumită concentrație. Simbolurile chimice posibile sunt:

Pb: plumb (>0,004%)

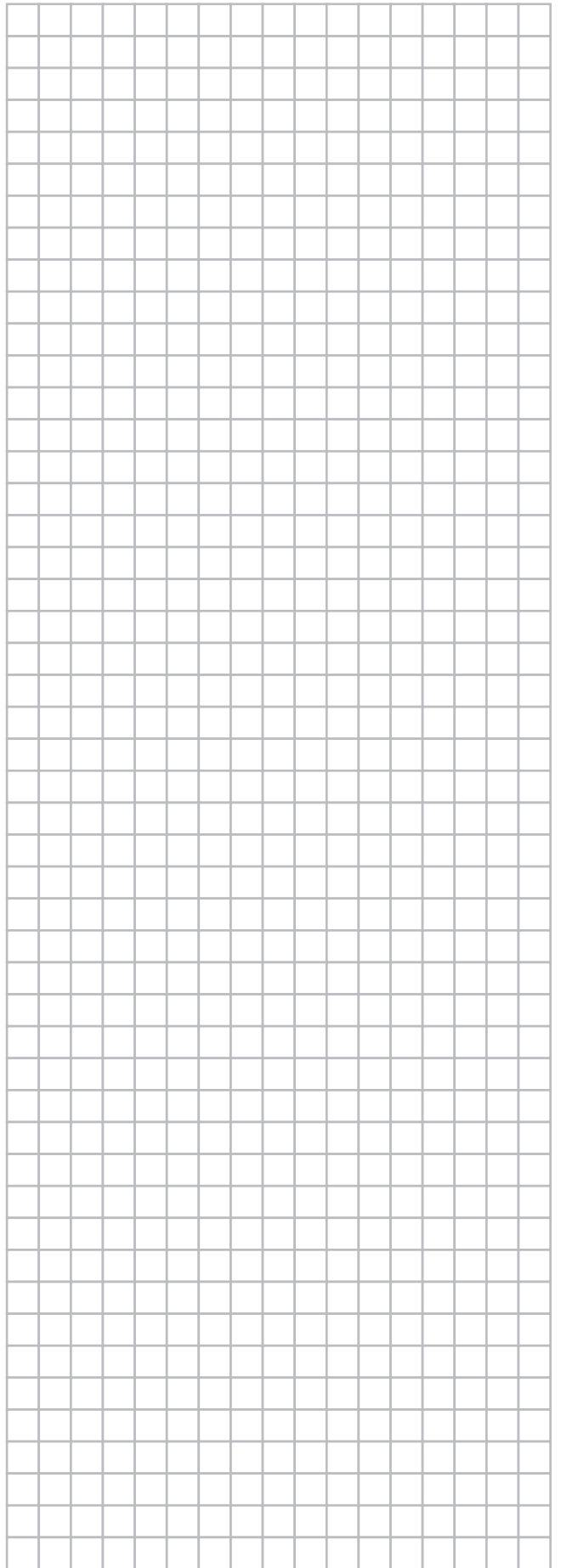
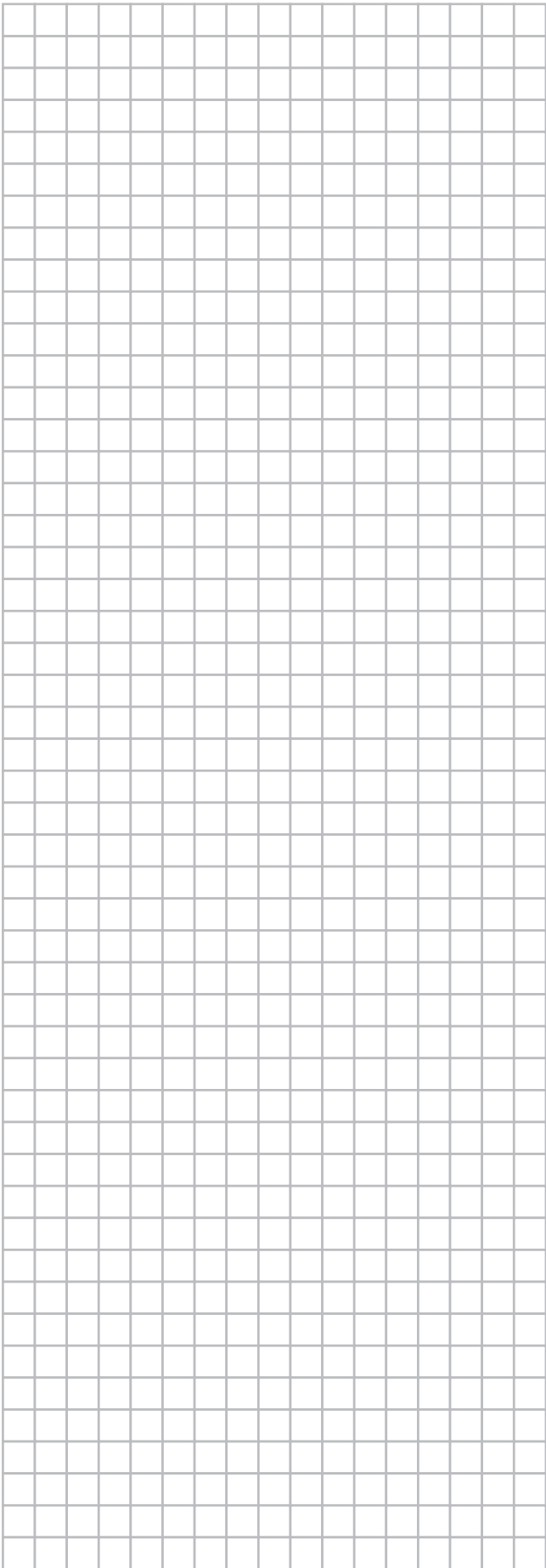
Nu încercați să dezmembrați singuri sistemul:

dezmembrarea produsului, tratarea agentului frigorific, a uleiului și a altor componente trebuie executate de un instalator calificat conform legislației locale și naționale relevante.

Unitățile și bateriile dezafectate trebuie tratate într-o instalație specializată de tratament pentru reutilizare, reciclare și recuperare.

Asigurând dezafectarea corectă, veți contribui la prevenirea consecințelor negative pentru mediul înconjurător și sănătatea oamenilor.

Pentru informații suplimentare luați legătura cu instalatorul sau cu autoritățile locale.



DAIKIN INDUSTRIES CZECH REPUBLIC s.r.o.

U Nové Hospody 1/1155, 301 00 Plzeň Skvrňany, Czech Republic

DAIKIN EUROPE N.V.

Zandvoordestraat 300, B-8400 Oostende, Belgium

Copyright 2017 Daikin

EAC

4P465543-1C 2017.06