

# PEFY-P VMS1-E

UNITĂȚI INTERIOARE - MASCATE ÎN TAVAN PRESIUNE STATICĂ MEDIE SPRE JOASĂ



CITY MULTI

## Ideale pentru ...

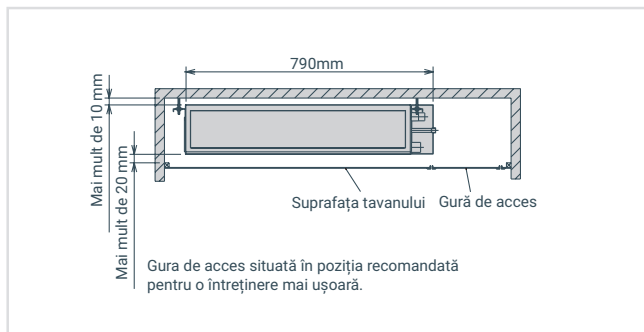
Această unitate **ultra-subțire 200 mm** oferă o flexibilitate extraordinară și este adecvată în special în încăperi unde zgomotul redus și dimensiunile verticale compacte sunt esențiale.

## Ultra-subțire

Aceste unități sunt extrem de subțiri, la doar 200 mm înălțime.

Lățimea și lungimile extrem de compacte de:  
7790 mm pentru modelele P15 și P32  
990 mm pentru modele P40 și P50  
1190 mm pentru modele P63

Se pot instala cu ușurință în spații mici, cum ar fi nișele din tavan sau tavanele duble.



## Pompă de condens

VMS1 este dotată cu pompă de condens ca dotare standard.

## Presiune statică reglabilă

Cu 4 setări selectabile de presiune statică (5, 15, 25 și 50 Pa), această unitate este ideală pentru o varietate de aplicații.

## Fluxul de aer reglabil

Trei setări de turație ale ventilatorului - "redus", "mediu" și "ridicat" - asigură nivelurile de confort dorite.

## Zgomot redus

Noul design al ventilatorului centrifugal și a schimbatorului de căldură reduce nivelurile de zgomot.

Nivel de zgomot

dB(A)

Capacitate	P15	P20	P25	P32	P40	P50	P63
Turația ventilatorului	Ridicată	28		32	33	35	36
	Medie	24		27	30	32	33
	Redusă	22		24	28	30	30



### Tehnologii principale


### Tehnologii principale

MODEL		PEFY- P15VMS1-E	PEFY- P20VMS1-E	PEFY- P25VMS1-E	PEFY- P32VMS1-E	PEFY- P40VMS1-E	PEFY- P50VMS1-E	PEFY- P63VMS1-E	
Putere		Monofazică, 220-240V 50Hz / Monofazică, 220-240V 60Hz							
Capacitate în modul de răcire* <sup>1</sup>	kW	1.7	2.2	2.8	3.6	4.5	5.6	7.1	
	Btu/h	5800	7500	9600	12300	15400	19100	24200	
Capacitate în modul de încălzire* <sup>1</sup>	kW	1.9	2.5	3.2	4.0	5.0	6.3	8.0	
	Btu/h	6500	8500	10900	13600	17100	21500	27300	
Putere absorbită	Răcire	kW	0.05 [0.03]	0.05 [0.03]	0.06 [0.04]	0.07 [0.05]	0.07 [0.05]	0.09 [0.07]	0.09 [0.07]
	Încălzire	kW	0.03 [0.03]	0.03 [0.03]	0.04 [0.04]	0.05 [0.05]	0.05 [0.05]	0.07 [0.07]	0.07 [0.07]
Curent	Răcire	A	0.42 [0.31]	0.47 [0.36]	0.50 [0.39]	0.50 [0.39]	0.56 [0.45]	0.67 [0.56]	0.72 [0.61]
	Încălzire	A	0.31 [0.31]	0.36 [0.36]	0.39 [0.39]	0.39 [0.39]	0.45 [0.45]	0.56 [0.56]	0.61 [0.61]
Finisare exterioară		Galvanizată							
Dimensiuni A x L x P	mm	200x790x700	200x790x700	200x790x700	200x790x700	200x990x700	200x990x700	200x1190x700	
Greutate netă	kg	19 [18]	19 [18]	19 [18]	20 [19]	24 [23]	24 [23]	28 [27]	
Schimbător de căldură		Nervuri încrucișate (nervuri din tablă de aluminiu și țevi din cupru)							
Ventilator	Tip și cantitate	Ventilator Sirocco x				Ventilator Sirocco x 3		Ventilator Sirocco x 4	
	Flux de aer (reduc-medi-ridicat)	m <sup>3</sup> /min	5-6-7	5.5-6.5-8	5.5-7-9	6-8-10	8-9.5-11	9.5-11-13	12-14-16.5
	Presiune statică externă	Pa	5-15-35-50	5-15-35-50	5-15-35-50	5-15-35-50	5-15-35-50	5-15-35-50	5-15-35-50
Motor	Tip	Motor CC fără perii							
	Putere produsă	kW	0.096	0.096	0.096	0.096	0.096	0.096	0.096
Filtru de aer		Fagure din polipropilenă (lavabil)							
Diametrul țevii de agent frigorific	Gaz (sudură)	mm	ø12.7	ø12.7	ø12.7	ø12.7	ø12.7	ø12.7	ø15.88
	Lichid (sudură)	mm	ø6.35	ø6.35	ø6.35	ø6.35	ø6.35	ø6.35	ø9.52
Diametrul țevii locale de scurgere			O.D. 32	O.D. 32	O.D. 32	O.D. 32	O.D. 32	O.D. 32	O.D. 32
Presiunea sunetului* <sup>2,3</sup> (reduc-medi-ridicat)		dB(A)	22-24-28	23-25-29	24-26-30	24-27-32	28-30-33	30-32-35	30-33-36

\*<sup>1</sup> Pentru capacitatea de încălzire/răcire este dată valoarea maximă cu unitatea aflată în funcțiune în următoarele condiții.

Răcire: interior 27 °C DB / 19 °C WB, exterior 35 °C DB.

Încălzire: interior 20 °C (68 °F) DB, exterior 7 °C (45 °F) DB/43 °F WB). Lungimea țevii: 7,5 m (24 - 9 / 16 picioare).

Diferența de înălțime: 0 m (0 picioare).

\*<sup>2</sup> Presiunea statică externă este setată la 15 Pa în mod implicit.

\*<sup>3</sup> ( ) în cazul PEFY-P15-63VMS1L-E.