

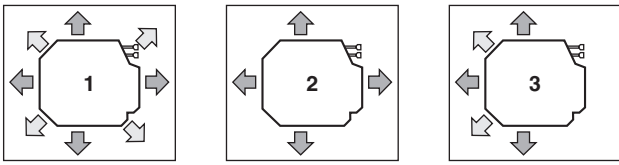
DAIKIN



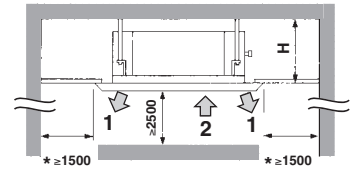
Manual de instalare și exploatare

Instalații de aer condiționat sistem **VRV**

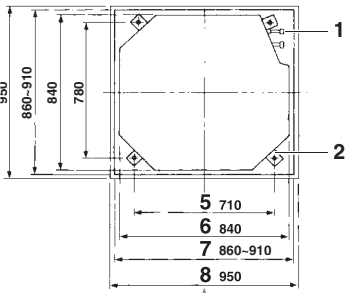
FXFQ20AVEB
FXFQ25AVEB
FXFQ32AVEB
FXFQ40AVEB
FXFQ50AVEB
FXFQ63AVEB
FXFQ80AVEB
FXFQ100AVEB
FXFQ125AVEB



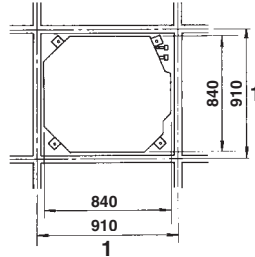
1



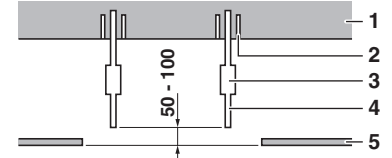
2



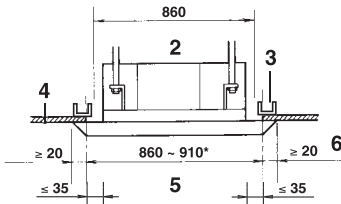
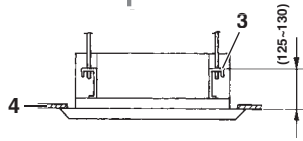
3



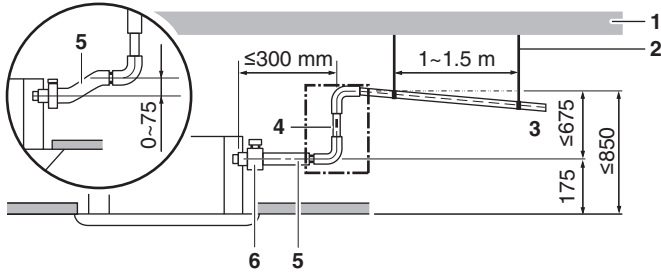
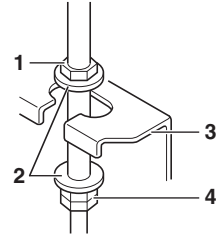
4



5

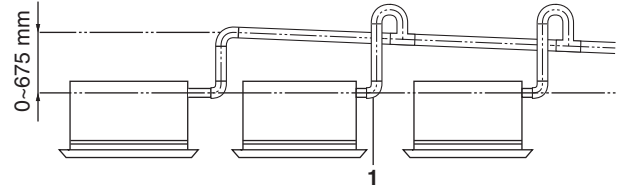
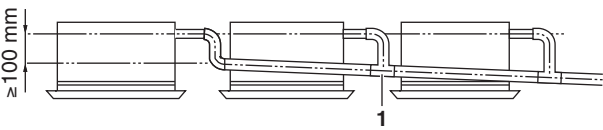
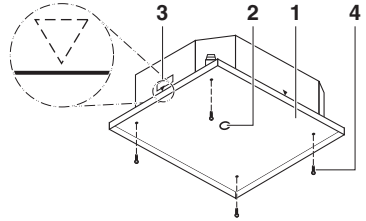


6

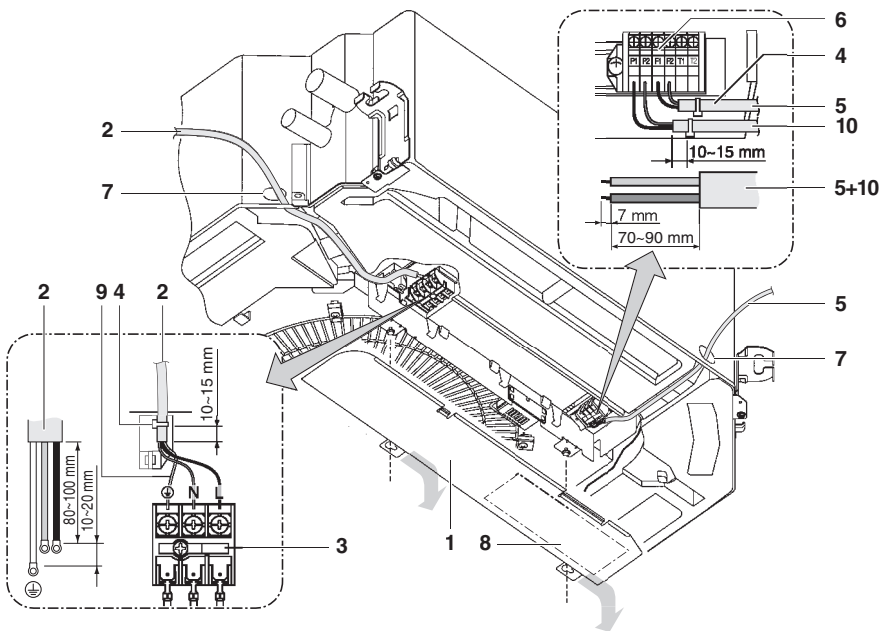


7

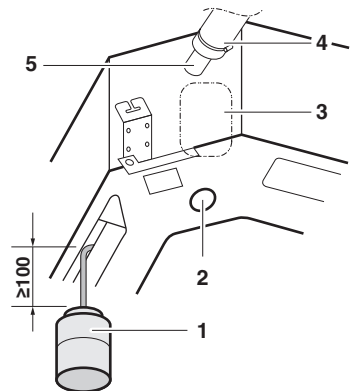
8



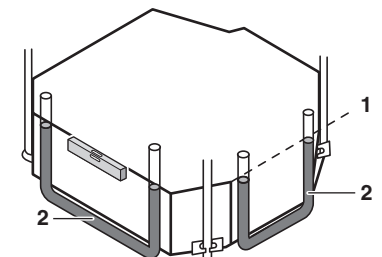
9



10



11



12

Cuprins

	Pagina
Înainte de instalare	1
Informații importante privind agentul frigorific utilizat	2
Alegerea locului de instalare	2
Pregătiri înainte de instalare	3
Instalarea unității interioare	4
Instalarea tubulaturii agentului frigorific.....	4
Instalarea tubulaturii de evacuare	5
Lucrările de cablare electrică	6
Exemplu de cablare și cum se reglează telecomanda	7
Exemplu de cablare	8
Instalarea panoului decorativ	8
Reglajul local.....	8
Proba de funcționare	9
Întreținerea	10
Cerințe privind dezafectarea	10
Schema de conexiuni.....	11



CITIȚI CU ATENȚIE ACESTE INSTRUCȚIUNI ÎNAINTE DE INSTALARE. PĂSTRAȚI ACEST MANUAL LA ÎNDEMÂNĂ PENTRU CONSULTARE ULTERIOARĂ.

INSTALAREA SAU CONECTAREA NECORESPUNZĂTOARE A ECHIPAMENTULUI SAU ACCESORIILOR POATE CAUZA ELECTROCUTARE, SCURT-CIRCUIT, SCĂPĂRI, INCENDIU SAU ALTE DETERIORĂRI ALE ECHIPAMENTULUI. ASIGURAȚI-VĂ CĂ FOLOȘIȚI DOAR ACCESORIILE, ECHIPAMENTELE OPȚIONALE ȘI PIESELE DE SCHIMB FABRICATE DE DAIKIN, DESTINATE ÎN MOD SPECIFIC UTILIZĂRII CU ECHIPAMENTUL, ȘI INSTALAȚI-LE CU UN PROFESIONIST.

DACĂ NU SUNTEȚI SIGUR DE PROCEDEELE DE INSTALARE SAU UTILIZARE, LUAȚI ÎNTOTDEAUNA LEGĂTURA CU DISTRIBUITORUL DVS. DAIKIN PENTRU CONSULTANȚĂ ȘI INFORMAȚII.

Textul în limba engleză este instrucțiunea originală. Celelalte limbi sunt traduceri ale instrucțiunilor originale.

Înainte de instalare

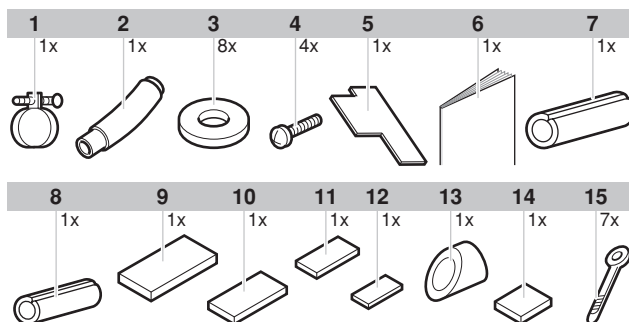
- Lăsați unitatea în ambalajul său în timp ce îl deplasați, până ajunge la locul de instalare. Acolo unde nu se poate evita dezambalarea, folosiți o chingă din material moale sau un cablu cu panouri protectoare la ridicare, pentru evitarea deteriorării sau zgârierii unităților.
- Consultați manualul de instalare al unității exterioare pentru elementele care nu sunt descrise în acest manual.
- Măsuri de precauție privitoare la agenții frigorifici din seria R410A:
Unitățile exterioare ce urmează a fi racordate trebuie să fie proiectate exclusiv pentru R410A.
- Nu plasați obiecte în imediata apropiere a unității exterioare și nu permiteți acumularea de frunze și alte reziduuri în jurul unității.
Frunzele atrag animalele mici care pot pătrunde în unitate. Ajunse în unitate, aceste animale pot cauza defecțiuni, fum sau incendiu când contactează piesele electrice.

Precauții

- Acest aparat nu este destinat utilizării de către persoane, inclusiv copii, cu capacități fizice, senzoriale sau mentale reduse, sau lipsite de experiență și cunoștințe, exceptând cazul în care sunt supravegheați sau instruiți în privința utilizării aparatului de către o persoană responsabilă pentru siguranța lor.
Supravegheați copiii pentru a vă asigura că nu se joacă cu aparatul.
- Acest aparat este destinat utilizării de către utilizatori experți sau instruiți în ateliere, în aplicații industriale ușoare și în ferme, sau pentru utilizare comercială de către neprofesioniști.
- Nu instalați sau exploatați unitatea în încăperile menționate mai jos.
 - Locuri cu uleiuri minerale sau saturate cu vapori sau cu picături fine de ulei, precum în bucătării. (Piese din material plastic se pot deteriora.)
 - Unde există gaze corosive, precum cele sulfuroase. (Tubulatura și lipiturile din cupru se pot coroda.)
 - Unde se folosesc lichide volatile și inflamabile precum diluant sau benzină.
 - Unde există mașini care generează unde electromagnetice. (Sistemele de comandă pot funcționa defectuos.)
 - Unde aerul conține cantități ridicate de sare, precum în apropierea mării și unde tensiunea fluctuează mult (de exemplu, în fabrici). De asemenea în vehicule sau pe vapoare.
- La selectarea locului de instalare, folosiți modelul de hârtie furnizat pentru instalare.
- Nu instalați direct accesoriile pe carcasă. Găurirea carcasei poate deteriora cablurile electrice provocând incendii.
- Nivelul de presiune sonoră este mai mic de 70 dB(A).

Accesorii

Verificați ca următoarele accesorii să fie incluse la unitatea dvs.



- 1 Clemă de metal
- 2 Furtun de evacuare
- 3 Șaiba brățării urechii de prindere
- 4 Șurub
- 5 Ghid de instalare
- 6 Manual de instalare și exploatare
- 7 Izolație de asamblare pentru conducta de gaz
- 8 Izolație de asamblare pentru conducta de lichid
- 9 Tampon de etanșare mare
- 10 Tampon de etanșare mediu 1
- 11 Tampon de etanșare mediu 2
- 12 Tampon de etanșare mic
- 13 Tampon de etanșare a evacuării
- 14 Șablon de hârtie pentru instalare (ambalajul părții superioare)
- 15 Colier

Accesorii opționale

- Există două tipuri de telecomenzi: cu cablu și fără cablu. Alegeți o telecomandă în conformitate cu cerințele clientului și instalați-o într-un loc corespunzător.
Pentru selectarea unei telecomenzi corespunzătoare consultați cataloagele și literatura tehnică.
- Această unitate interioară necesită instalarea unui panou decorativ opțional.

Acordați atenție specială următoarelor elemente în timpul construcției și verificați-le după terminarea instalării

Bifați ✓ la verificare	
<input type="checkbox"/>	Unitatea interioară este fixată ferm ? Unitatea poate cădea, vibra sau face zgomot.
<input type="checkbox"/>	Este finalizată proba de etanșeitate a liniei de gaz? Poate avea drept rezultat o răcire sau încălzire insuficientă.
<input type="checkbox"/>	Este unitatea complet izolată? Apa condensată poate picura.
<input type="checkbox"/>	Este evacuarea neîngrădită? Apa condensată poate picura.
<input type="checkbox"/>	Tensiunea rețelei de alimentare corespunde celei care figurează pe placa de identificare? Unitatea se poate defecta sau unii componenți se pot arde.
<input type="checkbox"/>	Cablajul și tubulatura au fost executate corect? Unitatea se poate defecta sau unii componenți se pot arde.
<input type="checkbox"/>	Unitatea este legată la pământ în condiții de siguranță? Periculos în cazul unor scurgeri de curent.
<input type="checkbox"/>	Dimensiunile cablajului sunt în conformitate cu specificațiile? Unitatea se poate defecta sau unii componenți se pot arde.
<input type="checkbox"/>	Nu blochează nimic evacuarea sau admisia aerului la unitatea interioară sau exterioară? Poate avea drept rezultat o răcire sau încălzire insuficientă.
<input type="checkbox"/>	S-au notat lungimea tubulaturii agentului frigorific și cantitatea suplimentară de agent frigorific încărcat? Încărcătura de agent frigorific din sistem poate să nu fie bine cunoscută.

Note pentru instalator

- Citiți acest manual cu grijă pentru a asigura instalarea corectă. Aveți grijă să instruiți clientul cum să exploateze corespunzător sistemul și prezentați-i manualul de exploatare anexat.
- Explicați-i clientului ce sistem este instalat la fața locului. Aveți grijă să vă conformați specificațiilor de instalare corespunzătoare din capitolul "Ce este de făcut înainte de punerea în funcțiune" din manualul de exploatare al unității exterioare.

Informații importante privind agentul frigorific utilizat

Acest produs conține gaze fluorurate cu efect de seră cuprinse în Protocolul de la Kyoto.

Tipul de agent frigorific: R410A
Valoarea GWP⁽¹⁾: 1975

⁽¹⁾ GWP = potențial de încălzire globală

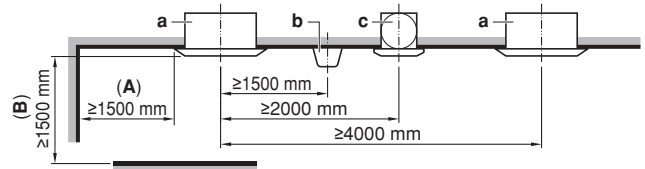
Pot fi necesare verificări periodice pentru scăpările de agent frigorific în funcție de legislația europeană sau locală. Luați legătura cu agentul local pentru informații suplimentare.

Alegerea locului de instalare

Când în tavan temperatura depășește 30°C iar umiditatea relativă depășește 80%, sau când se introduce aer proaspăt în tavan, este necesară o izolație suplimentară (grosime minimă 10 mm, polietilenă expandată).

Pentru această unitate puteți alege diferite direcții pentru fluxul de aer. Pentru ca aerul să fie suflat în 3 sau 4 direcții (colțuri închise), este necesară achiziționarea unui set opțional de tamponare de blocare.

Instalați unitatea astfel încât orificiile de aerisire, luminile, sau mașinile de lângă unitate să nu interfereze cu fluxul de aer.



- a Unitatea interioară
- b Iluminare
Figura descrie o iluminare din tavan, dar o lumină încastrată în tavan nu este îngrădită.
- c Ventilator de aer
- A Dacă evacuarea aerului este închisă, spațiul marcat (A) trebuie să fie de minim 500 mm. În plus, dacă sunt închise atât colțul din dreapta cât și cel din stânga al acestei evacuări a aerului, spațiul marcat (A) trebuie să fie de minim 200 mm.
- B ≥1500 mm față de orice volum static

1 Alegeți cu aprobarea clientului un loc de instalare care să îndeplinească următoarele condiții.

- Unde se poate asigura distribuția optimă a aerului.
- Unde nimic nu blochează trecerea aerului.
- Unde apa condensată poate fi evacuată corespunzător.
- Unde tavanul fals nu are o pantă vizibilă.
- Unde se poate asigura un spațiu suficient pentru întreținere și reparații.
- Unde nu există riscul de scăpări de gaz inflamabil.
- Echipamentul nu este destinat pentru utilizare într-o atmosferă potențial explozivă.
- Unde amplasarea tubulaturii între unitățile interioare și exterioare este posibilă în limitele admisibile. (Consultați manualul de instalare al unității exterioare.)
- Acesta este un produs de clasă A. Într-un mediu casnic acest produs poate cauza interferențe radio, caz în care utilizatorul va trebui să ia măsurile adecvate.
- Mențineți cablurile unității interioare, unității exterioare, dintre unități și telecomanda la cel puțin 1 metru distanță de televizoare și aparate radio. Aceasta pentru a preveni interferența cu imaginea și zgomotul aparatelor respective.
(Zgomotul poate fi generat în funcție de condițiile în care sunt generate undele electrice, chiar dacă se respectă distanța de 1 metru.)
- Când instalați setul de telecomandă fără cablu, distanța dintre telecomanda fără cablu și unitatea interioară ar putea fi mai scurtă dacă există lumini fluorescente care sunt pornite electric în încăpere. Unitatea interioară trebuie instalată cât se poate de departe posibil de luminile fluorescente.

2 Înălțimea tavanului

Această unitate interioară poate fi instalată pe tavane cu înălțimea de până la 3,5 m (pentru 125 unități: 4,2 m). Totuși, când unitatea se instalează la o înălțime de peste 2,7 m, devine necesară efectuarea reglajelor locale cu telecomanda (pentru 125 unități: 3,2 m). Instalați unitatea la o înălțime de peste 2,5 m pentru a evita atingerea accidentală.

Consultați "Reglajul local" la pagina 8 și manualul de instalare al panoului decorativ.

3 Direcțiile fluxului de aer

Alegeți direcțiile fluxului de aer cele mai potrivite încăperii și locului de instalare. (Pentru suflarea aerului în 3 direcții, este necesară efectuarea reglajelor locale cu ajutorul telecomenzii și închiderea orificiului (orificiilor) de evacuare a aerului). Consultați manualul de instalare al setului opțional de tamponare de blocare și "Reglajul local" la pagina 8.) (A se vedea figura 1 (⇧ = direcția fluxului de aer))

- 1 Suflare de aer în toate direcțiile
- 2 Suflare de aer în 4 direcții
- 3 Suflare de aer în 3 direcții

NOTĂ Direcțiile fluxului de aer așa cum sunt prezentate în figura 1 servesc doar ca exemple de direcții posibile ale fluxului de aer.

4 Pentru instalare folosiți șuruburi de susținere. Verificați dacă tavanul este suficient de rezistent pentru a susține greutatea unității interioare. Dacă există riscuri, întăriți tavanul înainte de a instala unitatea.

(Fanta instalației este marcată pe modelul de hârtie pentru instalare. Consultați-l pentru a verifica punctele care necesită întărire.)

Spațiul necesar pentru instalare a se vedea figura 2 (⇧ = direcția fluxului de aer)

- 1 Evacuare aer
- 2 Priza de aer

NOTĂ Lăsați un spațiu de 200 mm sau mai mult la marcajele cu *, pe laturile unde evacuarea aerului este închisă.

Model	H
FXFQ20-63	≥214
FXFQ80+100	≥256
FXFQ125	≥298

Pregătiri înainte de instalare

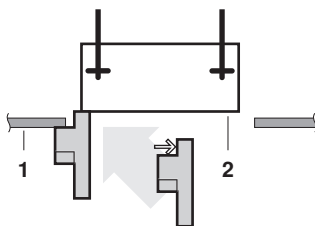
1. Relația dintre deschiderea tavanului și poziția unității și a șuruburilor de susținere.

(A se vedea figura 3)

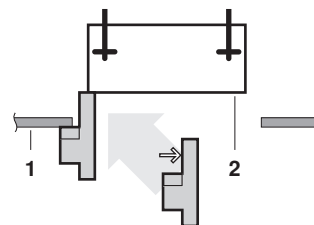
- 1 Tubulatura agentului frigorific
- 2 Șurub de susținere (x4)
- 3 Ureche de susținere
- 4 Tavan fals
- 5 Spațiul șurubului de susținere
- 6 Unitatea interioară
- 7 Deschiderea tavanului
- 8 Panoul decorativ

■ Utilizați ghidul de instalare (livrat cu unitatea) pentru poziționarea verticală exactă a unității.

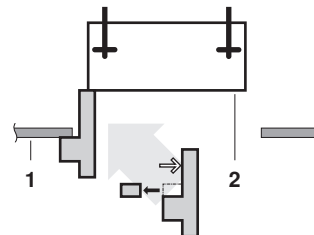
Aplicați partea scurtă a ghidului de instalare în cazul instalării normale



Aplicați partea lungă a ghidului de instalare în cazul instalării cu setul de componente pentru priza de aer proaspăt



Aplicați latura lungă a ghidului de instalare după îndepărtarea urechii detașabile în cazul instalării cu panou decorativ cu autocurățare



- 1 Suprafața inferioară a tavanului
- 2 Partea inferioară a unității

■ Instalarea este posibilă când dimensiunile deschiderii sunt după cum urmează.

La instalarea unității în interiorul cadrului pentru fixarea materialelor tavanului. (A se vedea figura 4)

- 1 Dimensiunile cadrului interior
- 2 Dimensiunea deschiderii în interiorul cadrului pentru tavan
- 3 Cadru
- 4 Material de tavan
- 5 Dimensiunea deschiderii tavanului
- 6 Dimensiunea suprapunerii tavan-panou

NOTĂ Instalarea este posibilă cu o dimensiune a tavanului de 910 mm (marcată cu*). Totuși, pentru a realiza o dimensiune de suprapunere tavan-panou de 20 mm, distanța între tavan și unitate trebuie să fie de 35 mm sau mai mică. Dacă distanța între tavan și unitate este mai mare de 35 mm, atașați material de tavan la piesă sau reîntregiți tavanul.

2. Faceți deschiderea necesară a tavanului pentru instalare unde e cazul. (Pentru tavane existente.)

- Consultați modelul de hârtie pentru instalare pentru dimensiunile deschiderii tavanului.
- Creați deschiderea necesară a tavanului pentru instalare. Dinspre deschidere spre orificiul carcasei, instalați tubulatura agentului frigorific, tubulatura de evacuare și cablajul telecomenzii (nu este necesar pentru tipul fără cablu și orificiul carcasei unității interioare-exteroare. Consultați fiecare capitol referitor la tubulatură sau cablaj).
- După executarea deschiderii în tavan, poate fi necesară întărirea grinzilor tavanului pentru a menține tavanul orizontal și a preveni vibrațiile. Consultați constructorul pentru detalii.

3. Instalați șuruburile de susținere. (Folosiți un șurub de W3/8 sau de M10.)

Folosiți ancore pentru tavanele existente și un insert îngropat, o ancoră îngropată sau alte piese procurate la fața locului pentru tavanele noi în vederea întăririi acestora pentru a suporta greutatea unității. Reglați distanța față de tavan înainte de a continua.

Exemplu de instalare a se vedea figura 5.

- 1 Placă de tavan
- 2 Ancoră
- 3 Piuliță lungă sau întinzător cu filet
- 4 Șurub de susținere
- 5 Tavan fals

NOTĂ

Toate piesele de mai sus sunt procurate la fața locului.
Pentru instalări diferite de cele standard, luați legătura cu distribuitorul dvs. pentru detalii.



Toată tubulatura de legătură trebuie instalată de un tehnician autorizat pentru instalații de frig, în conformitate cu codurile locale și naționale relevante.

Instalarea unității interioare

La instalarea accesoriilor opționale (cu excepția panoului prizei de aer), citiți de asemenea manualul de instalare al accesoriilor opționale. În funcție de condițiile locale, poate fi mai ușor să se instaleze accesoriile opționale înainte de instalarea unității interioare. Totuși, pentru tavane existente, instalați setul de componente pentru priza de aer proaspăt înainte de a instala unitatea.

1. Instalați provizoriu unitatea interioară.

- Fixați urechea de susținere la șurubul de susținere. Aveți grijă să o fixați bine, utilizând o piuliță și o șaibă din părțile superioară și inferioară ale urechii de susținere.
- Fixarea brățării urechii de prindere a se vedea figura 6.

- Piuliță (furnizată la fața locului)
- Șaibă (furnizată cu unitatea)
- Ureche de susținere
- Piuliță dublă (procurare la fața locului, strângeți)

2. Fixați modelul de hârtie pentru instalare (Numai pentru tavane noi.)

- Modelul de hârtie pentru instalare corespunde cu măsurătorile deschiderii tavanului. Consultați constructorul pentru detalii.
- Centrul deschiderii tavanului este indicat pe modelul de hârtie pentru instalare. Centrul unității este indicat pe carcasa unității și pe modelul de hârtie pentru instalare.
- După îndepărtarea materialului de ambalare de pe modelul de hârtie pentru instalare, atașați modelul de hârtie pentru instalare la unitate cu șuruburile anexate, așa cum este prezentat în figura 8.

- Șablon de hârtie pentru instalare
- Centrul deschiderii tavanului
- Centrul unității
- Șuruburi (furnizate cu unitatea)

- Potrivivi înălțimea unității până ce aceasta corespunde indicației din figura 8.

3. Potrivivi unitatea în poziția corectă pentru instalare.

(Consultați "Pregătiri înainte de instalare" la pagina 3.)

4. Verificați ca unitatea să fie orizontalizată.

- Nu instalați unitatea înclinată. Unitatea interioară este echipată cu o pompă de evacuare integrată și un întrerupător cu flotor. (Dacă unitatea este înclinată în sens opus fluxului de condens (partea tubulaturii de evacuare este ridicată), întrerupătorul cu flotor poate funcționa defectuos, cauzând scăpări de apă.)
- Verificați ca unitatea să fie orizontalizată la toate cele patru colțurile cu un boloboc sau cu un tub de plastic umplut cu apă așa cum se prezintă în figura 12.

- Boloboc
- Tub de vinil

5. Îndepărtați șablonul de hârtie pentru instalare. (Numai pentru tavane noi.)

Instalarea tubulaturii agentului frigorific

Pentru tubulatura agentului frigorific a unității exterioare, consultați manualul de instalare furnizat cu unitatea exterioară.

Executați complet lucrările de izolare termică pe ambele părți ale tubulaturii de gaz și de lichid. În caz contrar, uneori pot surveni scurgeri de apă.

Înainte de a asambla conductele, verificați ce tip de agent frigorific este folosit.

- Folosiți un tăietor de țevă și o mandrină corespunzătoare pentru agentul frigorific utilizat.

- Pentru a împiedica pătrunderea în tub a prafului, a umezelii sau a altor materiale străine, strângeți sau acoperiți cu bandă capătul tubului.

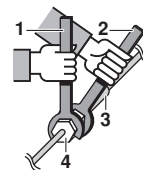
- Folosiți conducte trase din aliaj de cupru (ISO 1337).

- Unitatea exterioară este încărcată cu agent frigorific.

- Pentru a preveni scăpările de apă, executați complet izolarea termică pe ambele părți ale tubulaturii de gaz și lichid. Când utilizați o pompă termică, temperatura tubulaturii de gaz poate ajunge până la aproximativ 120°C, utilizați izolație suficient de rezistentă la căldură.

- Aveți grijă să folosiți atât o cheie fixă cât și o cheie dinamometrică la racordarea sau deconectarea conductelor la sau de la unitate.

- Cheie dinamometrică
- Cheie fixă
- Îmbinarea tubulaturii
- Piuliță olandeză



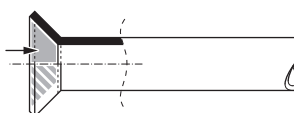
- Nu amestecați în interiorul circuitului agentului frigorific altceva decât agentul frigorific specificat, precum aer, etc.

- Consultați Tabelul 1 pentru dimensiunile spațiilor pentru piulița olandeză și pentru cuplul de strângere corespunzător. (Strângerea exagerată poate deteriora evazarea, cauzând scăpări.)

Tabelul 1

Diametrul conductei	Cuplul de strângere	Dimensiunea evazării A (mm)	Forma evazării
Ø6,4	15~17 N•m	8,7~9,1	
Ø9,5	33~39 N•m	12,8~13,2	
Ø12,7	50~60 N•m	16,2~16,6	
Ø15,9	63~75 N•m	19,3~19,7	

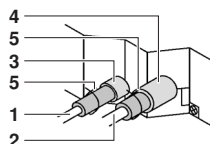
- Când conectați piulița olandeză, ungeți suprafața interioară a evazării cu ulei eter sau ulei ester și strângeți inițial 3 sau 4 ture cu mâna înainte de a strânge ferm.



- Dacă în timpul lucrului au loc scăpări de agent frigorific gaz, aerisiți zona. Agentul frigorific gaz expus la foc generează un gaz toxic.

- Aveți grijă să nu existe scăpări de agent frigorific gaz. Agentul frigorific gaz scăpat în interior poate elibera un gaz toxic dacă ajunge în contact cu focul de la un încălzitor sau de la un cuptor de gătit, etc.

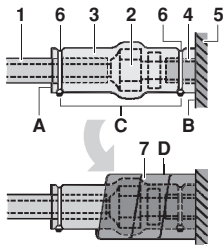
- În sfârșit, izolați așa cum este prezentat în figura de mai jos (utilizați accesoriile furnizate)



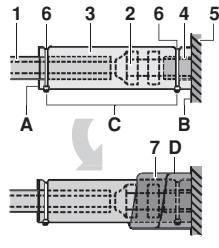
- Conducta de lichid
- Conducta de gaz
- Izolație de asamblare pentru conducta de lichid
- Izolație de asamblare pentru conducta de gaz
- Brățări (folosiți 2 brățări pe izolație)

Procedura de izolare a tubulaturii

Tubulatura de gaz



Tubulatura de lichid



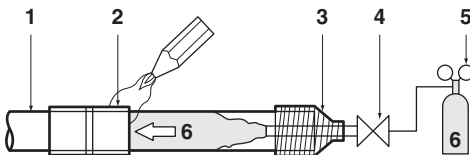
- 1 Material pentru izolarea tubulaturii (procurare la fața locului)
 - 2 Racord cu piuliță olandeză
 - 3 Izolație pentru armături (livrată cu unitatea)
 - 4 Material pentru izolarea tubulaturii (unitatea principală)
 - 5 Unitatea principală
 - 6 Clemă (procurare la fața locului)
 - 7 Tampon de etanșare mediu 1 pentru tubulatura de gaz (livrat cu unitatea)
Tampon de etanșare mediu 2 pentru tubulatura de lichid (livrat cu unitatea)
- A Întoarceți cusătura în sus
B Prindeți de bază
C Strângeți partea fără material pentru izolarea tubulaturii
D Înfășurați începând de la baza unității până la partea superioară a racordului cu piuliță olandeză



- Pentru izolația locală, aveți grijă să izolați tubulatura locală complet până la racordurile din interiorul unității.
Tubulatura expusă poate cauza condensare sau arsuri la atingere.
- Asigurați-vă ca pe piesele din materiale plastice ale panoului decorativ (echipament opțional) să nu rămână ulei.
Uleiul poate cauza degradarea și deteriorarea componentelor din material plastic.

Precauții la lipire

- Aveți grijă să efectuați lipitura sub pernă de azot. Efectuarea lipiturii fără a sufla azot în tubulatură va genera cantități mari de peliculă oxidată în interiorul conductelor, afectând ventilele și compresoarele din sistemul de răcire și împiedicând funcționarea normală.
- La lipirea cu suflare de azot în tubulatură, presiunea azotului trebuie fixată la 0,02 MPa cu un reductor de presiune (= atât cât să se simtă pe piele).

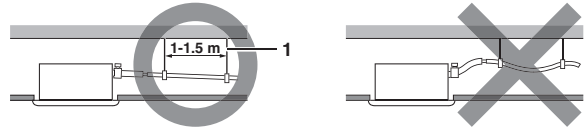


- 1 Tubulatura agentului frigorific
- 2 Piesă ce va fi lipită
- 3 Înfășurare cu bandă
- 4 Ventil de mână
- 5 Reductor de presiune
- 6 Azot

Instalarea tubulaturii de evacuare

Instalarea tubulaturii de evacuare

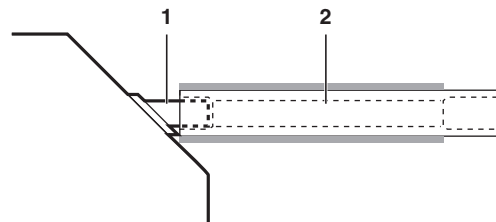
Instalați tubulatura de evacuare așa cum este prezentat în figură și luați măsuri împotriva condensării. Tubulatura asamblată necorespunzător poate duce la scăpări, udarea mobilierului și a obiectelor din jur.



- 1 Bară suspendată

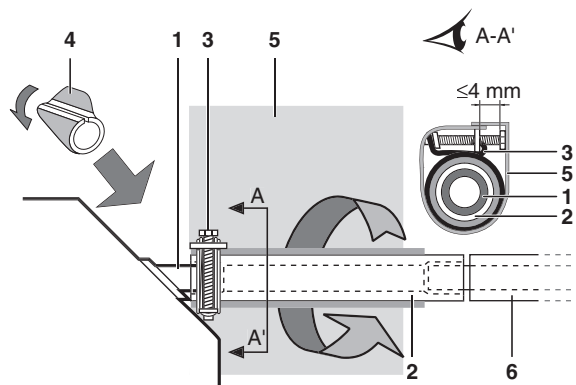
Instalați conductele de evacuare.

- Mențineți tubulatura cât se poate de scurtă și înclinați-o în jos cu pantă descendentă de cel puțin 1/100 astfel încât aerul să nu poată rămâne prins în interiorul conductei.
- Mențineți dimensiunea tubului egală cu sau mai mare decât cea a conductei de legătura (conductă de vinil cu diametrul nominal de 25 mm și diametrul exterior de 32 mm).
- Apăsăți furtunul de evacuare furnizat cât mai departe posibil peste ștuțul de evacuare.



- 1 Ștuț de evacuare (prins pe unitate)
2 Furtun de evacuare (furnizat cu unitatea)

- Strângeți cleva de metal până când capul șurubului este la mai puțin de 4 mm de cleva de metal așa cum este indicat în figură.
- După finalizarea testării tubulaturii de evacuare, fixați tamponul de etanșare (4) a evacuării furnizat cu unitatea peste partea neacoperită a ștuțului de evacuare (= între furtunul de evacuare și corpul unității).



- 1 Ștuț de evacuare (prins pe unitate)
- 2 Furtun de evacuare (furnizat cu unitatea)
- 3 Brățară de metal (furnizată cu unitatea)
- 4 Tampon de etanșare a evacuării (furnizat cu unitatea)
- 5 Tampon de etanșare mare (furnizat cu unitatea)
- 6 Tubulatura de evacuare (procurare la fața locului)

- Înfășurați tamponul de etanșare mare furnizat peste cleva de metal și furtunul de evacuare pentru a-l izola și a-l fixa cu cleme.
- Izolați întreaga tubulatură de evacuare din interiorul clădirii (procurare la fața locului).

- Dacă furtunul de evacuare nu poate fi așezat suficient în pantă, prevedeți furtunul cu tubulatură de ridicare a scurgerii (procurare la fața locului).

■ Cum se execută tubulatura (A se vedea figura 7)

- 1 Placă de tavan
- 2 Ureche de susținere
- 3 Domeniu reglabil
- 4 Conducta de ridicare a scurgerii (diametrul nominal al conductei de vinil = 25 mm)
- 5 Furtun de evacuare (furnizat cu unitatea)
- 6 Clemă de metal (furnizată cu unitatea)

- 1 Racordați furtunul de evacuare la conductele de ridicare a scurgerii și izolați-le.
- 2 Racordați furtunul de evacuare la conducta de evacuare pe unitatea interioară și strângeți-l cu brățara.

■ Precauții

- Instalați conductele de ridicare a evacuării la o înălțime de mai puțin de 675 mm.
- Instalați conductele de ridicare a scurgerii la un unghi drept față de unitatea interioară și la nu mai mult de 300 mm de unitate.
- Pentru a preveni acumularea bulelor de aer, instalați furtunul de evacuare orizontal sau ușor înclinat în sus (≤ 75 mm).

NOTĂ



Panta furtunului de evacuare atașat trebuie să fie de 75 mm sau mai puțin astfel încât ștuțul de scurgere să nu fie supus unei forțe suplimentare.

Pentru a asigura o pantă descendentă de 1:100, instalați bare suspendate la fiecare 1 - 1,5 m.

La reunirea mai multor conducte de evacuare, instalați conductele așa cum se prezintă în figura 9. Alegeți conducte de evacuare convergente ale căror secțiuni să corespundă capacității de funcționare a unității.

- 1 Conducte de evacuare convergente în teu

Testarea tubulaturii de evacuare

După finalizarea tubulaturii, verificați ca scurgerea să nu fie îngrețuită.

- Adăugați treptat aproximativ 1 l apă prin orificiul de suflare a aerului.

Metoda de adăugare a apei. A se vedea figura 11.

- 1 Stropitoare din material plastic (tubul trebuie să fie lung de circa 100 mm)
- 2 Orificiu de evacuare pentru întreținere (cu dop de cauciuc) (folosiți acest orificiu pentru a evacua apa din tava de scurgere)
- 3 Locul pompei de evacuare
- 4 Conducta de evacuare
- 5 Ștuț de evacuare (punctul de vedere al fluxului de apă)

- Verificați debitul evacuării.

- În cazul în care cablarea electrică este finalizată Verificați debitul evacuării în timpul funcționării în mod COOL (răcire), explicat în "Proba de funcționare" la pagina 9.

- În cazul în care cablarea electrică este finalizată

- Scoateți capacul cutiei de control. Racordați rețeaua electrică ferm la bornă. A se vedea figura 10.
- Fixați la loc capacul cutiei de control și cuplați alimentarea de la rețea.
- Nu atingeți pompa de evacuare. Vă puteți electrocuta.

- 1 Capacul cutiei de control
- 2 Cablajul alimentării de la rețea
- 3 Regleta de conexiuni a alimentării de la rețea
- 4 Clemă (procurare la fața locului)
- 5 Cablajul transmisiei unității
- 6 Regletă de conexiuni pentru cablajul transmisiei
- 7 Deschidere pentru cabluri
- 8 Eticheta cu schema de conexiuni (în spatele capacului cutiei de control)
- 9 Cablu de împământare
- 10 Cablajul telecomenzii

Regleta de conexiuni a alimentării de la rețea (3)



- Confirmați operațiunea de evacuare privind la ștuțul de evacuare.
- După verificarea debitului de evacuare, decuplați alimentarea de la rețea, scoateți capacul cutiei de control și deconectați alimentarea de la rețeaua electrică de pe bornă din nou.
- Fixați la loc capacul cutiei de control.

Lucrările de cablare electrică

Instrucțiuni generale

- Toate piesele și materialele furnizate la fața locului cât și lucrările electrice trebuie să se conformeze codurilor locale.
- Folosiți numai conductori de cupru.
- Urmați "Schema de conexiuni" atașată la corpul unității pentru a cabla unitatea exterioară, unitățile interioare și telecomanda. Pentru detalii privitoare la conectarea telecomenzii, consultați "Manualul de instalare al telecomenzii".
- Întreaga cablare trebuie executată de un electrician autorizat.
- Atașați întreruptorul pentru scurgeri la pământ și siguranța la linia de alimentare.
- În cablajul fix trebuie intercalat un întrerupător principal sau un alt mijloc de deconectare cu separare de contact la toți polii, în conformitate cu legislația locală și națională relevantă. Rețineți că aparatul va reporni automat dacă alimentarea la rețea este decuplată și cuplată din nou.
- Acest sistem constă din unități interioare multiple. Marcați fiecare unitate interioară ca unitatea A, unitatea B..., și asigurați-vă de potrivirea cablajului regletei de conexiuni cu unitatea exterioară și unitate BS. Nepotrivirea cablajului și tubulaturii între unitatea exterioară și o unitate interioară poate cauza defectarea sistemului.
- Asigurați-vă că ați legat la pământ instalația de aer condiționat.
- Nu conectați conductorul de împământare la:
 - conducte de gaz: pot cauza explozii sau incendii dacă gazul scapă.
 - conductori de împământare telefonică sau paratrăsnete: pot cauza un potențial electric anormal de înalt în împământare în timpul descărcărilor electrice atmosferice.
 - conducte de apă: nu au efect de împământare dacă se utilizează tubulatură din PVC rigid.

Caracteristici electrice

Model	Hz	Volți	Domeniul de tensiuni
FXFQ20~125	50 / 60	220-240 / 220	min. 198-max. 264 / min. 198-max. 242

Model	rețeaua electrică		Motorul ventilatorului	
	MCA	MFA	kW	FLA
FXFQ20~32	0,4	16 A	0,056	0,3
FXFQ40	0,5	16 A	0,056	0,4
FXFQ50	0,6	16 A	0,056	0,5
FXFQ63	0,9	16 A	0,056	0,7
FXFQ80	0,9	16 A	0,120	0,7
FXFQ100	1,4	16 A	0,120	1,1
FXFQ125	1,9	16 A	0,120	1,5

MCA: Intensitate minimă circuit (A)

MFA: Intensitate maximă siguranță (A)

KW: Puterea nominală a motorului ventilatorului (kW)

FLA: Intensitate sarcină maximă (A)

NOTĂ Pentru detalii, consultați "Datele electrice".



Specificații pentru siguranțele și cablul procurate la fața locului

Cablaajul alimentării de la rețea			
Model	Siguranțe locale	Conductor	Dimensiune
FXFQ20~125	16 A	H05VV-U3G	Coduri locale

Cablaajul transmisiei		
Model	Conductor	Dimensiune
FXFQ20~125	Conductor cu manta (2)	0,75-1,25 mm ²

NOTĂ Pentru detalii, consultați "Exemplu de cablare" la pagina 8.



- Lungimea admisibilă a cablaajului de transmisie între unitățile interioare și exterioare, între unitatea interioară și telecomandă este după cum urmează:
 - unitate exterioară - unitate interioară: max. 1000 m (lungimea totală a cablaajului: 2000 m)
 - Unitate - telecomandă max. 500 m

Exemplu de cablare și cum se reglează telecomanda

Cum se conectează cablurile (A se vedea figura 10)

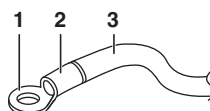
- Cablaajul alimentării de la rețea
Scoateți capacul cutiei de control (1) și conectați cablurile la regleta de conexiuni a alimentării de la rețea din interior (L, N) și conectați conductorul de legare la pământ la borna de împământare. În timp ce efectuați această operațiune, trageți cablurile înăuntru prin orificiul din carcasă și prindeți cablurile împreună cu alte cabluri utilizând o clemă așa cum se indică în figură.
- Cablaajul transmisiei unității și cablaajul telecomenzii
Scoateți capacul cutiei de control (1) și trageți cablurile înăuntru prin orificiul din carcasă și conectați la regleta de conexiuni pentru cablaajul transmisiei unității (F1, F2) și cablaajul telecomenzii (P1, P2). Fixat strâns cablaajul utilizând o clemă așa cum este indicat în figură.

- După conectare
Aplicați mica piesă de etanșare (furnizată cu unitatea) în jurul cablurilor pentru a preveni infiltrarea apei din exterior în unitate. Dacă se folosesc două sau mai multe cabluri, divizați mica piesă de etanșare în numărul necesar de bucăți și înfășurați-le în jurul tuturor cablurilor.
- Fixați capacul cutiei de control.

Precauții

- 1 Respectați observațiile menționate mai jos la efectuarea cablării la regleta de conexiuni a sursei de alimentare.

- Utilizați un papuc rotund de tip sertizare pentru manșonul de izolare pentru conexiunea la regleta de conexiuni pentru cablarea unităților. Când nu sunt disponibile, urmați instrucțiunile mai jos.



- 1 Papuc rotund de tip sertizat
- 2 Fixați manșonul de izolare
- 3 Cablaaj


- Nu conectați conductori cu secțiuni diferite la aceeași bornă de alimentare. (Legăturile slăbite pot cauza supraîncălzire.)
- Când prindeți cablaajul, utilizați clemele (livrate cu unitatea) pentru a preveni exercitarea unor presiuni exterioare asupra conexiunilor cablaajului. Fixați strâns. La executarea cablaajului, aveți grijă să ordonați cablurile astfel încât să nu forțeze deschiderea capacului cutiei de control. Închideți strâns capacul.
- La conectarea de cabluri de aceeași secțiune, conectați-le în conformitate cu figura.



Folosiți cablurile electrice specificate. Conectați strâns cablul la bornă. Fixați cablul fără a exercita o forță exagerată asupra bornei. Utilizați cupluri în conformitate cu tabelul de mai jos.

Cuplu de strângere (N•m)	
Regleta de conexiuni pentru cablaajul transmisiei unității și telecomandă	0,79~0,97
Regleta de conexiuni pentru alimentarea de la rețea	1,18~1,44

- La prinderea capacului cutiei de control, aveți grijă să nu înțepați nici un cablu.
 - După finalizarea tuturor conexiunilor cablaajului, umpleți toate golurile din orificiile de cablaaj ale carcasei cu chit sau material de izolație (procurare la fața locului) astfel încât să se prevină pătrunderea din exterior a animalelor mici sau murdăriei în unitate cu producerea de scurtcircuit în cutia de control.
- 2 Mențineți curentul total al cablaajului de joncțiune între unitățile interioare sub 12 A. Ramificați linia în exteriorul regletei de conexiuni a unității în conformitate cu standardele pentru echipamentul electric, când utilizați două cablaje de forță cu secțiunea mai mare de 2 mm² (Ø1,6).
Ramificația trebuie să fie cu manta pentru a asigura un grad de izolare egal sau mai mare față de însăși cablaajul alimentării la rețea.
 - 3 Nu conectați cabluri cu secțiuni diferite la aceeași bornă de legare la pământ. Legăturile slăbite pot afecta protecția.
 - 4 Cablaajul telecomenzii și cablaajul transmisiei unității trebuie situat la cel puțin 50 mm de la cablaajul alimentării de la rețea. Nerespectarea acestei indicații poate cauza defecțiuni datorate zgomotului electric.
 - 5 Pentru cablarea telecomenzii, consultați "Manualul de instalare al telecomenzii" furnizat cu telecomanda.

NOTĂ  Clientul are posibilitatea de a alege termistorul telecomenzii.

- Nu racordați niciodată cablajul alimentării de la rețea la releta de conexiuni pentru cablajul transmisiei. Această greșeală poate deteriora întregul sistem.
- Folosiți doar cablurile specificate și conectați strâns cablurile la borne. Aveți grijă ca prin conectarea cablurilor să nu exercitați o solicitare externă asupra bornelor. Mențineți cablurile ordonate astfel încât să nu obstrucționeze alte echipamente, cum ar fi prin forțarea deschiderii capacului pentru întreținere. Aveți grijă să închideți strâns capacul. Conexiunile incomplete pot duce la supraîncălziri, electrocutare sau chiar la incendiu.

Exemplu de cablare

Echipați cablajul alimentării de la rețea al fiecărei unități cu un întrerupător și o siguranță așa cum este prezentat în figura 17.

- Rețeaua de alimentare
- Comutator principal
- Cablajul alimentării de la rețea
- Cablajul transmisiei unității
- Comutator
- Siguranță
- Unitate BS (numai REYQ)
- Unitatea interioară
- Telecomandă

Exemplu de sistem complet (3 sisteme)


A se vedea figurile 13, 14 și 15.

- Unitate exterioară
- Unitatea interioară
- Telecomandă (Accesorii opționale)
- Unitatea interioară cea mai în aval
- Pentru utilizare cu 2 telecomenzi
- Unitatea BS

La utilizarea 1 telecomenzi pentru 1 unitate interioară. (Exploatare normală.) (A se vedea figura 13).

Pentru control de grup sau utilizare cu 2 telecomenzi (A se vedea figura 14).

Când se include unitatea BS (A se vedea figura 15).

NOTĂ  La utilizarea controlului de grup nu este necesară desemnarea unei adrese de unitate interioară. Adresa este automat fixată la cuplarea alimentării.

Precauții

- Pentru alimentarea cu energie a unităților din același sistem se poate folosi un singur întrerupător. Totuși, comutatoarele și disjunctoarele de ramificare trebuie selectate cu grijă.
- Pentru telecomanda controlului de grup, alegeți telecomanda care să se potrivească cu unitatea interioară cu cele mai multe funcții.
- Nu împământați echipamentul la conducte de gaz, conducte de apă, paratrăsnete sau în cruce cu telefoane. Împământarea necorespunzătoare poate duce la electrocutare.

Instalarea panoului decorativ

Consultați manualul de instalare livrat cu panoul decorativ.

După instalarea panoului decorativ, asigurați-vă că nu există spațiu gol între corpul unității și panoul decorativ. În caz contrar aerul poate scăpa prin gol, cauzând producere de condens.

Reglajul local

Reglajul local trebuie efectuat din telecomandă în conformitate cu condițiile de instalare.

- Reglajul poate fi efectuat modificând "Numărul de mod", "Primul nr. de cod" și "Al doilea nr. de cod".
- Pentru reglaj și exploatare, consultați "Reglajul local" din manualul de instalare al telecomenzii.

Sumarul reglajelor locale

Nr. de mod (Nota 1)	Primul nr. de cod	Descrierea reglajului	Al doilea nr. de cod (Nota 2)			
			01	02	03	04
	0	Contaminarea filtrului - avansată/ ușoară = Reglaj pentru definirea timpului între 2 indicații de curățare a filtrului pe afișaj. (Când contaminarea este avansată, reglajul poate fi redus la jumătatea timpului între 2 indicații de curățare a filtrului pe afișaj.)	Ușoară ± 2.500 ore	Avansată ± 1.250 ore	—	—
	2	Selectarea senzorului termostatului	Utilizați atât senzorul unității (sau senzorul de la distanță dacă este instalat) cât și senzorul telecomenzii. (A se vedea nota 5+6)	Utilizați numai senzorul unității (sau senzorul de la distanță dacă este instalat). (A se vedea nota 5+6)	Utilizați numai senzorul telecomenzii. (A se vedea nota 5+6)	—
	3	Reglajul pentru afișarea timpului între 2 indicații de curățare a filtrului	Afișare	Neafișare	—	—
	5	Informații pentru I-manager, I-touch controller	Numai valoarea senzorului unității (sau a senzorului de la distanță dacă este instalat).	Valoarea senzorului așa cum este stabilită de 10-2-0X sau 10-6-0X.	—	—
	6	Senzorul termostatului în controlul de grup	Utilizați numai senzorul unității (sau senzorul de la distanță dacă este instalat). (A se vedea nota 6)	Utilizați atât senzorul unității (sau senzorul de la distanță dacă este instalat) CĂT ȘI senzorul telecomenzii. (A se vedea nota 4+5+6)	—	—
	0	Semnalul de ieșire X1-X2 al ansamblului opțional de placă cu circuite imprimate KRP1B	Termostat-cuplat + compresor în funcțiune	—	Funcționare	Defecțiune
	1	Intrare ON/OFF (cuplat/ decuplat) din exterior (intrare T1/T2) = Reglaj când cuplarea/decuplarea forțată urmează să fie acționată din exterior.	Decuplare forțată	Acționare de cuplare/ decuplare	—	—
	2	Comutare diferențială a termostatului = reglaj când se utilizează senzorul de la distanță.	1°C	0,5°C	—	—
	3	Reglaj ventilator în timpul decuplării termostatului la funcționarea în mod de încălzire	LL	Turație reglată	Decuplat (A se vedea nota 3)	—
	4	Comutare diferențială automată	0°C	1°C	2°C	3°C (A se vedea nota 7)
	5	Repomire automată după întreruperea alimentării de la rețea	Dezactivat	Activat	—	—
	10 (20)					
	12 (22)					

Nr. de mod (Nota 1)	Primul nr. de cod	Descrierea reglajului	Al doilea nr. de cod (Nota 2)				
			01	02	03	04	
13 (23)	0	Reglaj pentru debitul de evacuare a aerului	alte modele	≤2,7 m	>2,7 ≤3,0 m	>3,0 ≤3,5 m	—
		Acest reglaj va fi modificat în funcție de înălțimea tavanului.	Numai FXFQ125	≤3,2 m	>3,2 ≤3,6 m	>3,6 ≤4,2 m	—
	1	Selecția direcției fluxului de aer Acest reglaj va fi modificat când se utilizează ansamblul opțional de tampon de blocare.		Flux cu 4 căi	Flux cu 3 căi	—	—
	4	Reglajul domeniului direcției fluxului de aer Acest reglaj va fi modificat când trebuie schimbat domeniul mișcării clapetei basculante.		Superior	Intermediar/Diue	Inferior	—

Nota 1 : Reglajul este efectuat în modul de grup, totuși, dacă se selectează numărul de mod dintre paranteze, unitățile interioare pot fi reglate și individual.

Nota 2 : Reglajele din fabrică ale celui de-al doilea nr. de cod sunt marcate pe fond cenușiu.

Nota 3 : Utilizați numai în combinație cu senzorul opțional de la distanță sau când este utilizat reglajul 10-2-03.

Nota 4 : Dacă este selectat controlul de grup și urmează să fie utilizat senzorul telecomenzii, atunci fixați 10-6-02 și 10-2-03.

Nota 5 : Dacă sunt fixate în același timp reglajele 10-6-02 + 10-2-01 sau 10-2-02 sau 10-2-03, atunci reglajele 10-2-01, 10-2-02 sau 10-2-03 au prioritate.

Nota 6 : Dacă sunt fixate în același timp reglajele 10-6-01 + 10-2-01 sau 10-2-02 sau 10-2-03, atunci are prioritate reglajul 10-6-01 pentru conexiunea de grup, iar pentru conexiunea individuală au prioritate 10-2-01, 10-2-02 sau 10-2-03.

Nota 7 : Mai multe reglaje pentru temperaturile de comutare diferențială automată sunt:

Al doilea nr. de cod	05	4°C
	06	5°C
	07	6°C
	08	7°C

- Când utilizați telecomenzi fără cablu este necesară folosirea reglajului adresei. Consultați manualul de instalare anexat telecomenzii fără cablu pentru instrucțiunile de reglaj.

Control cu 2 telecomenzi (Controlul 1 unități interioare cu 2 telecomenzi)

La utilizarea a 2 telecomenzi, una trebuie fixată la "MAIN" (principală) iar cealaltă la "SUB" (secundară).

Comutarea main/sub (principală/secundară)

1. Introduceți vârful unei șurubelnițe ascuțite în golul dintre partea superioară și cea inferioară a telecomenzii și acționând din cele 2 poziții, îndepărtați partea superioară. (A se vedea figura 19) (Placa cu circuite imprimate a telecomenzii este fixată pe partea superioară a telecomenzii.)
2. Fixați pe "S" comutatorul principală/secundară de pe una din plăcile cu circuite imprimate ale celor două telecomenzi. (A se vedea figura 20) (Lăsați comutatorul celeilalte telecomenzi fixat pe "M".)

- 1 Placa cu circuite imprimate a telecomenzii
- 2 Reglaj din fabrică
- 3 Doar o telecomandă trebuie schimbată

Control computerizat (decuplarea forțată și acționarea de cuplare/decuplare)

1. Specificații de cablu și cum se efectuează cablajul.
 - Conectați intrarea dinspre exterior la bornele T1 și T2 ale regletei de conexiuni (telecomandă la cablajul de transmisie).

Specificații de cablu	Cordon sau cablu cu manta de vinil (2 fire)
Secțiune	0,75-1,25 mm ²
Lungimea	max. 100 m
Bornă externă	Contact care poate asigura sarcina minimă aplicabilă de 15 V CC, 1 mA

A se vedea figura 18.

- 1 Intrare A

2. Acționare

- Următorul tabel explică "decuplarea forțată" și "acționările de cuplare/decuplare" în urma intrării A.

Decuplarea forțată	acționare de cuplare/decuplare
Intrarea "cuplat" oprește funcționarea	intrare decuplat → cuplat: cuplează unitatea (imposibil cu telecomenzi)
Intrarea "decuplat" activează controlul	intrarea cuplat → decuplat: decuplează unitatea (cu telecomanda)

3. Cum se selectează decuplarea forțată și acționarea de cuplare/decuplare

- Cuplați alimentarea la rețea și folosiți telecomanda pentru a selecta operațiunea.
- Fixați telecomanda la modul de reglaj de câmp. Pentru detalii, consultați capitolul "Cum se reglează în câmp", al manualului telecomenzii.
- În modul de reglaj de câmp, selectați modul nr. 12, apoi fixați primul nr. de cod (comutatorul) la "1". Apoi fixați al doilea nr. de cod (poziția) la "01" pentru decuplare forțată și "02" pentru acționarea de cuplare/decuplare. (decuplarea forțată prin reglaj din fabrică.) (A se vedea figura 16)

- 1 Al doilea nr. de cod
- 2 Nr. de mod
- 3 Primul nr. de cod
- 4 Mod de reglaj de câmp

Control centralizat

Pentru controlul centralizat, este necesară desemnarea numărului de grup. Pentru detalii, consultați manualul fiecărui regulator opțional pentru control centralizat.

Proba de funcționare

Consultați manualul de instalare al unității exterioare.

NOTĂ



Când reglajele locale sau proba de funcționare se efectuează fără a avea panoul decorativ fixat, nu atingeți pompa de evacuare. Aceasta poate cauza electrocutare.

Becul indicator al funcționării telecomenzii se va lumina intermitent când survine o eroare. Verificați codul de eroare pe afișajul de cristale lichide pentru a identifica problema. Consultați manualul de instalare atașat unității exterioare sau luați legătura cu distribuitorul. A se vedea figura 22.

- 1 Dispozitiv de pompare pentru golire (integrat) apa scursă este îndepărtată din încăperea în timpul răcirii
- 2 Clapeta fluxului de aer (la orificiul de evacuare a aerului)
- 3 Orificiul de evacuare a aerului
- 4 Telecomandă
- 5 Grila aspirației
- 6 Filtrul de aer (în interiorul grilei de aspirație)



PRECAUȚIE

- Întreținerea poate fi executată numai de persoane calificate pentru întreținere.
- Înainte de a obține accesul la dispozitivele de conectare, toate sistemele de alimentare cu curent electric trebuie întrerupte.
- Pentru curățarea instalației de aer condiționat, aveți grijă să opriți exploatarea, și decuplați alimentarea de la rețea. În caz contrar, se poate produce electrocutare și accidentare.
- Nu spălați instalația de aer condiționat cu apă. Procedând astfel vă puteți electrocuta.
- Aveți grijă la schele. Trebuie luate măsuri de precauție pentru lucrul la înălțime.
- După o utilizare de lungă durată, verificați dacă suportul unității și accesoriile nu prezintă semne de deteriorare. Dacă e deteriorată, unitatea poate cădea cauzând accidentări.
- Nu atingeți aripioarele schimbătorului de căldură. Aripioarele sunt ascuțite și pot provoca răniri prin tăiere.
- Când curățați schimbătorul de căldură, aveți grijă să îndepărtați cutia de control, motorul ventilatorului, pompa de evacuare și întrerupătorul cu flotor. Apa sau detergenții pot deteriora izolația componentelor electronici, cauzând arderea acestora

Cum se curăță filtrul de aer

Curățați filtrul de aer când afișajul indică " (ESTE TIMPUL CA FILTRUL DE AER SĂ FIE CURĂȚAT).

Măriți frecvența curățării dacă unitatea este instalată într-o încăpere unde aerul este extrem de contaminat.

(Ca etalon, luați în considerare curățarea filtrului la fiecare jumătate de an.)

Dacă murdăria devine imposibil de curățat, schimbați filtrul de aer. (Filtrul de aer pentru schimb este opțional.)

NOTĂ



Nu spălați filtrul de aer cu apă mai caldă de 50°C. Procedând astfel se pot produce decolorări și/sau deformări.

Nu expuneți unitatea la foc. Procedând astfel se pot produce incendii.

- 1 Deschideți grila aspirației (A se vedea figura 21) (acțiunea 1 în figură). Împingeți ambele manete simultan în direcția săgeții, așa cum este indicat în figură și coborâți cu grijă grila. (Pentru închidere procedeul este identic.)
- 2 Îndepărtați filtrul de aer (acțiunile de la 2 la 4 în figură). Trageți clema filtrului de aer de pe partea stânga și dreapta jos a filtrului spre dvs., și desprindeți filtrul.
- 3 Curățați filtrul de aer. (A se vedea figura 23) Folosiți un aspirator sau spălați filtrul de aer cu apă. Când filtrul de aer este foarte murdar, folosiți o perie moale și un detergent neutru.
- 4 Îndepărtați apa și uscați la umbră.
- 5 Instalați la loc filtrul de aer (efecuați acțiunile de la 2 la 4 din figură în ordine inversă). Atașați filtrul de aer la grila de aspirație agățându-l peste porțiunea ieșită în afară de-asupra grilei de aspirație. Apăsăți fundul filtrului de aer de proeminențele de pe fundul grilei pentru a închide cu un clic filtrul de aer în lăcașul său.
- 6 Închideți grila aspirației efectuând procedura etapei 1 în ordine inversă.

- 7 După cuplarea alimentării la rețea, apăsați butonul de INIȚIALIZARE A INDICATORULUI FILTRULUI.

Afișajul "ESTE TIMPUL CA FILTRUL DE AER SĂ FIE CURĂȚAT" dispare.

NOTĂ



Nu îndepărtați filtrul de aer decât pentru curățare. Manipularea inutilă poate deteriora filtrul.

Cum se curăță grila aspirației

(A se vedea figura 21)

- 1 Deschideți grila aspirației (acțiunea 1 în figură). Consultați procedura etapei 1 în "Cum se curăță filtrul de aer" la pagina 10.
- 2 Detașați grila aspirației (acțiunile de la 5 la 6 în figură). Desfaceți întâi cele 2 corzi din știfturile panoului decorativ. Țineți grila aspirației deschisă la 45 grade și ridicați-o în sus pentru a o desprinde de panoul decorativ.
- 3 Scoateți filtrul de aer (acțiunile de la 2 la 4 în figură). Consultați procedura etapei 2 în "Cum se curăță filtrul de aer" la pagina 10.
- 4 Curățați grila de aspirație. Spălați cu o perie moale țepoasă și un detergent neutru sau apă și uscați temeinic. A se vedea figura 24.

NOTĂ



Când grila de aspirație este foarte murdară, folosiți un detergent obișnuit de bucătărie și lăsați-o să stea circa 10 minute. Spălați-o apoi cu apă.

Nu spălați grila aspirației cu apă mai caldă de 50°C. Procedând astfel se pot produce decolorări și/sau deformări.

- 5 Instalați la loc filtrul de aer (efecuați acțiunile de la 2 la 4 din figură în ordine inversă).
- 6 Prindeți la loc grila aspirației, executând procedura etapei 2 în ordine inversă (efecuați acțiunile 5 la 6 din figură în ordine inversă).
- 7 Închideți grila aspirației efectuând procedura etapei 1 în ordine inversă.

Cum se curăță orificiul de evacuare a aerului și panourile exterioare

- Curățați cu o cârpă moale.
- Când îndepărtarea petelor este dificilă, folosiți apă sau un detergent neutru.

NOTĂ



Nu folosiți benzină, benzen, diluant, praf de șlefuit, insecticid lichid. Acestea pot cauza decolorare sau scorojire.

Nu lăsați unitatea interioară să se ude. Aceasta poate cauza electrocutare sau incendiu.

Nu frecăți tare când spălați paleta cu apă. Etanșarea suprafeței se poate desprinde.

Nu folosiți apă sau aer de 50°C sau mai mult pentru a curăța filtrele de aer și panourile exterioare.

Cerințe privind dezafectarea

Dezmembrarea unității, tratarea agentului frigorific, a uleiului și a oricăror alte componente trebuie executate conform legislației locale și naționale relevante.

Schema de conexiuni

Unitatea interioară

A1P,A2P	Placă cu circuite imprimate
C21,C105	Condensator
F1U	Siguranță (T, 3, 15 A, 250 V)
F2U	Siguranță locală
HAP	Diodă emițătoare de lumină (semnalizare întreținere - verde)
M1F	Motor (ventilator interior)
M1P	Motor (pompă de evacuare)
M1S~M4S	Motor (clapetă basculantă)
Q1DI	Detector de scurgere la pământ
R1T	Termistor (aer)
R2T,R3T	Termistor (serpentină)
S1L	Înterupător cu flotor
V1R	Punte de diodă
X1M, X2M	Regletă de conexiuni
Z1C	Miez de ferită (filtru de zgomot)
Z1F	Filtru de zgomot
PS	Circuit electric de alimentare

Telecomandă cu cablu

R1T.....Termistor (aer)

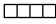
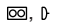

Unitate receptor/afișaj (cuplată la telecomanda fără cablu)

A3P,A4P	Placă cu circuite imprimate
BS1	Buton (ON/OFF)
H1P	Diodă emițătoare de lumină (cuplat - roșu)
H2P	Diodă emițătoare de lumină (temporizator - verde)
H3P	Diodă emițătoare de lumină (semn filtru - roșu)
H4P	Diodă emițătoare de lumină (dezghețare - portocaliu)
SS1	Comutator selector (PRINCIPAL/SECUNDAR)
SS2	Comutator selector (setare adresă fără cablu)

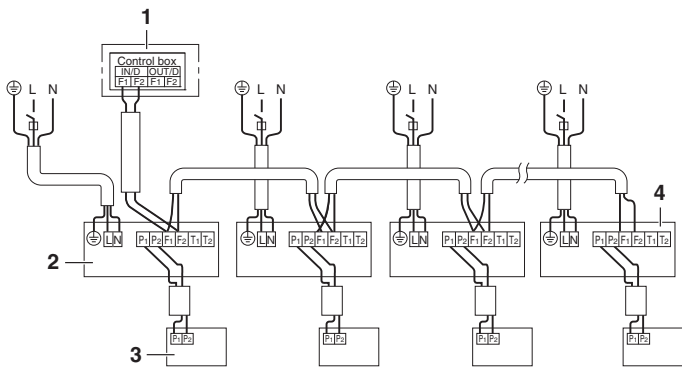
Conector pentru piese opționale

X2A	Conector (set de senzor)
X8A	Conector (panou decorativ cu autocurățare)
X24A	Conector (controler telecomandă)
X33A	Conector (adaptor pentru cablaj)
X35A	Conector (adaptor pentru control de grup)
X36A	Conector (panou decorativ cu autocurățare)
X38A	Conector (cu utilizatori multipli)

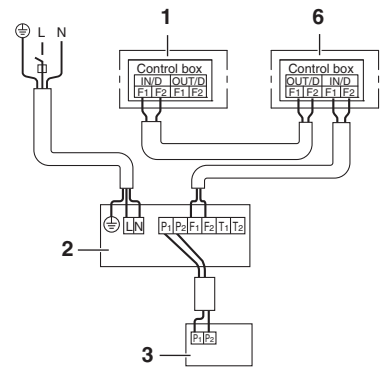
Note

-  : Regletă de conexiuni  : Conector  : Cablaj de legătură
- În cazul utilizării unei telecomenzi centrale, conectați-o la unitate în conformitate cu manualul de instalare furnizat.
- X2A, X8A, X24A, X33A, X35A, X36A și X38A sunt conectate când se folosesc accesoriile opționale.
În cazul utilizării unui panou decorativ cu autocurățare, vezi schema de conexiuni a panoului decorativ cu autocurățare.
- În cazul comutării principală/secundară, vezi manualul de instalare furnizat cu telecomanda.
- Legendă de culori
BLK : Negru BLU : Albastru ORG : Portocaliu YLW : Galben
PNK : Roz RED : Roșu WHT : Alb GRN : Verde
BRN : Maro GRY : Gri
- Aplicabil numai în cazul conductelor protejate. Folosiți H07RN-F în cazul lipsei protecției.
- Când se conectează cablurile de intrare din exterior, decuplarea forțată sau acționarea comenzii de cuplare/decuplare pot fi selectate cu telecomanda.
Pentru detalii suplimentare, consultați manualul de instalare

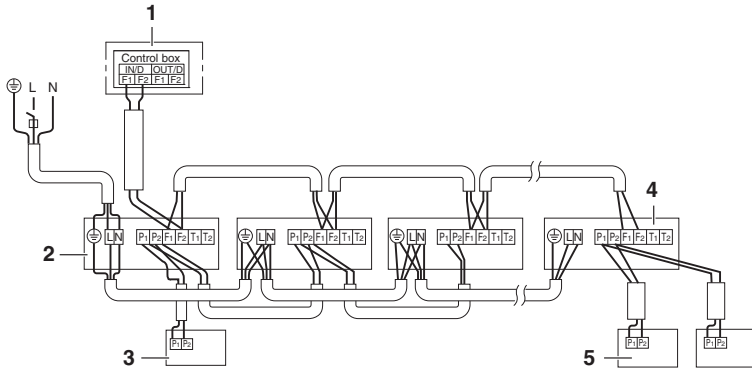
Control box	: Cutie de control
Receiver/display unit	: Unitate receptor/afișaj
Central remote controller	: Telecomandă centrală
Wired remote controller	: Telecomandă cu cablu
Input from outside	: Intrare din exterior
Sensor kit	: Set de senzor
Optional accessory	: Accesoriu opțional
Indoor unit	: Unitatea interioară



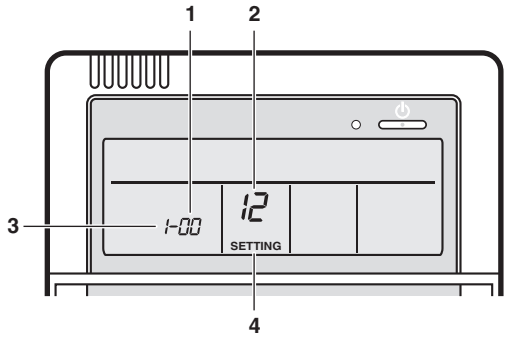
13



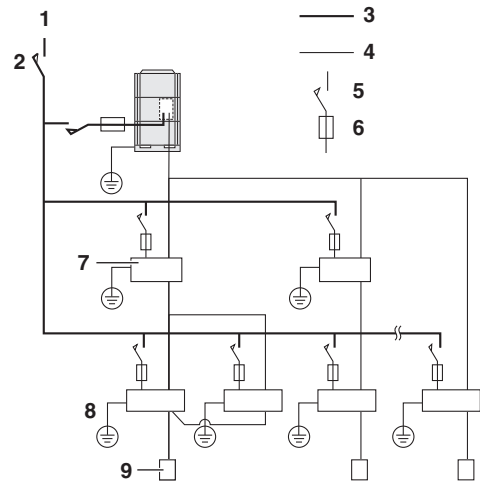
15



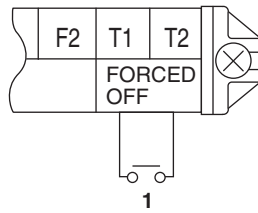
14



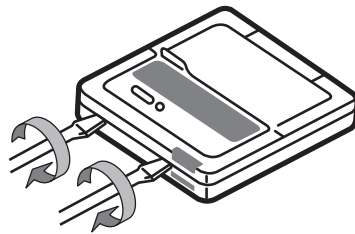
16



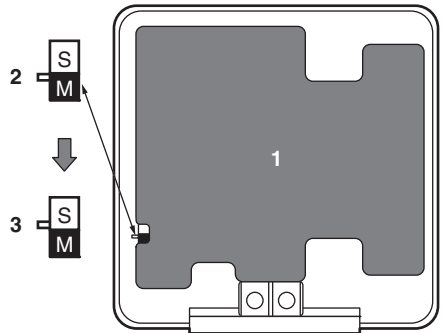
17



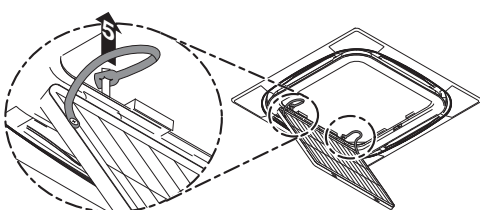
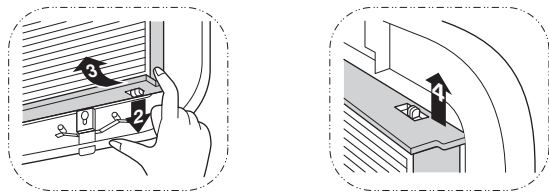
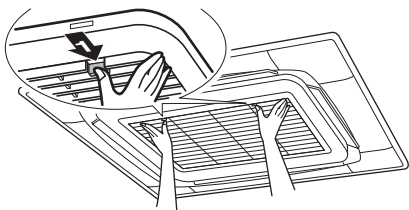
18



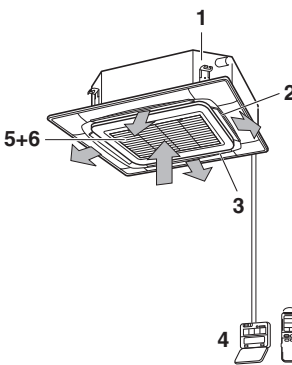
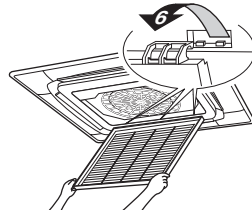
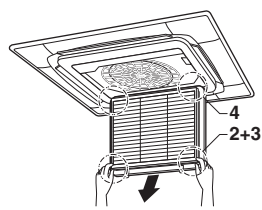
19



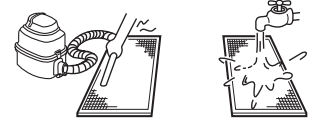
20



21



22



23



24

DAIKIN INDUSTRIES CZECH REPUBLIC s.r.o.

U Nové Hospody 1/1155, 301 00 Plzeň Skvrňany, Czech Republic

DAIKIN EUROPE N.V.

Zandvoordestraat 300, B-8400 Oostende, Belgium

Copyright 2012 Daikin

