

**DAIKIN**



# Manual de instalare și exploatare

Instalații de aer condiționat sistem **VRV**

FXLQ20P7VEB  
FXLQ25P7VEB  
FXLQ32P7VEB  
FXLQ40P7VEB  
FXLQ50P7VEB  
FXLQ63P7VEB



## Cuprins

	Pagina
Înainte de instalare .....	1
Informații importante privind agentul frigorific utilizat.....	2
Alegerea locului de instalare .....	2
Instalarea unității interioare .....	3
Instalarea tubulaturii agentului frigorific .....	4
Instalarea tubulaturii de golire .....	5
Lucrările de cablare electrică.....	6
Cum se instalează telecomanda și cablajul din interiorul unității.....	7
Exemple de cablaj .....	8
Reglajul local .....	8
Proba de funcționare .....	9
Întreținerea .....	9
Cerințe privind dezafectarea.....	10
Schema de conexiuni .....	11



CITIȚI CU ATENȚIE ACESTE INSTRUCȚIUNI ÎNAINTE DE INSTALARE. PĂSTRAȚI ACEST MANUAL LA ÎNDEMÂNĂ PENTRU CONSULTARE ULTERIOARĂ.

INSTALAREA SAU CONECTAREA NECORESPUNZĂTOARE A ECHIPAMENTULUI SAU ACCESORIILOR POATE CAUZA ELECTROCUTARE, SCURTCIRCUIT, SCĂPĂRI, INCENDIU SAU ALTE DETERIORĂRI ALE ECHIPAMENTULUI. ASIGURAȚI-VĂ CĂ FOLOȘIȚI DOAR ACCESORII FABRICATE DE DAIKIN, CONCEPTE ÎN MOD SPECIFIC UTILIZĂRII CU ECHIPAMENTUL ȘI INSTALAȚI-LE CU UN PROFESIONIST.

DACĂ NU SUNTEȚI SIGUR DE PROCEDURILE DE INSTALARE SAU UTILIZARE, LUAȚI ÎNTOTDEAUNA LEGĂTURA CU DISTRIBUTORUL DVS. DAIKIN PENTRU CONSULTANȚĂ ȘI INFORMAȚII.

Textul în limba engleză este instrucțiunea originală. Celelalte limbi sunt traduceri ale instrucțiunilor originale.



Instalarea trebuie executată de un tehnician autorizat. Selecția materialelor și instalației trebuie să se conformeze reglementărilor naționale și internaționale aplicabile.

## Înainte de instalare

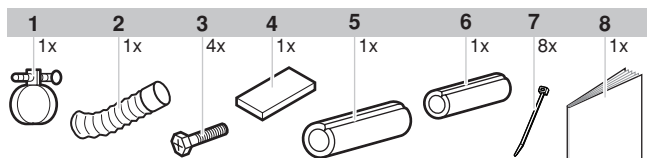
- Lăsați unitatea în ambalajul său în timp ce îl deplasați, până ajunge la locul de instalare. Acolo unde nu se poate evita dezambalarea, folosiți o chingă din material moale sau un cablu cu panouri protectoare la ridicare, pentru evitarea deteriorării sau zgârierii unităților.
- Consultați manualul de instalare al unității exterioare pentru elementele care nu sunt descrise în acest manual.
- Măsuri de precauție privitoare la agenții frigorifici din seria R410A:  
Unitățile exterioare ce urmează a fi racordate trebuie să fie proiectate exclusiv pentru R410A.
- Nu plasați obiectele în imediata apropiere a unității exterioare și nu permiteți acumularea de frunze și alte reziduuri în jurul unității.  
Frunzele pot atrage animalele mici care pot pătrunde în unitate. Ajunse în unitate, aceste animale pot cauza defecțiuni, fum sau incendiu când contactează piesele electrice.
- Când deplasați unitatea în timp ce o scoateți din cutia de carton, aveți grijă să o ridicați fără a apăsa pe alte piese, mai ales tubulatura agentului frigorific, tubulatura de golire și alte componente din material plastic.

## Precauții

- Nu instalați sau exploatați unitatea în încăperile menționate mai jos.
  - Locuri cu uleiuri minerale sau saturate cu vapori sau cu picături fine de ulei, precum în bucătării. (Piese din material plastic se pot deteriora.)
  - Unde există gaze corosive, precum cele sulfuroase. (Tubulatura și lipiturile din cupru se pot coroda.)
  - Unde se folosesc lichide volatile și inflamabile precum diluant sau benzină.
  - Unde există mașini care generează unde electromagnetice. (Sistemele de comandă pot funcționa defectuos.)
  - Unde aerul conține cantități ridicate de sare, precum în apropierea mării și unde tensiunea fluctuează mult (de exemplu, în fabrici). De asemenea în vehicule sau pe vapoare.
  - Unde nu există riscul de scăpări de gaz inflamabil.
  - Echipamentul nu este destinat utilizării într-o atmosferă potențial explozivă.
- Nu instalați direct accesoriile pe carcasă. Găurirea carcasei poate deteriora cablurile electrice provocând incendii.
- Acest aparat nu este destinat utilizării de către persoane, inclusiv copii, cu capacități fizice, senzoriale sau mentale reduse, sau lipsite de experiență și cunoștințe, exceptând cazul în care sunt supravegheați sau instruiți în privința utilizării aparatului de către o persoană responsabilă pentru siguranța lor.  
Supravegheați copiii pentru a vă asigura că nu se joacă cu aparatul.

## Accesorii

Verificați ca următoarele accesorii să fie incluse la unitatea dvs.



1	Clemă de metal	6	Izolație pentru conducta de lichid
2	Furtun de golire	7	Clemă
3	Șurub de orizontalizare	8	Manual de instalare și exploatare
4	Tampon de etanșare		
5	Izolație pentru conducta de gaz		

## Accesorii opționale

Există două tipuri de telecomenzi: cu cablu și fără cablu.

- Alegeți o telecomandă în conformitate cu cerințele clientului și instalați-o într-un loc corespunzător.
- Pentru selectarea unei telecomenzi corespunzătoare consultați cataloagele și literatura tehnică.

## Acordați atenție specială următoarelor elemente în timpul construcției și verificați-le după terminarea instalării

Bifați ✓ la verificare	
<input type="checkbox"/>	Unitatea interioară este fixată ferm ? Unitatea poate cădea, vibra sau face zgomot.
<input type="checkbox"/>	Este finalizată proba de etanșeitate a liniei de gaz? Poate avea drept rezultat o răcire sau încălzire insuficientă.
<input type="checkbox"/>	Este unitatea complet izolată și controlată pentru scăpări de aer? Apa condensată poate picura.
<input type="checkbox"/>	Este evacuarea neîngrădită? Apa condensată poate picura.
<input type="checkbox"/>	Tensiunea rețelei de alimentare corespunde celei care figurează pe placa de identificare? Unitatea se poate defecta sau unii componenți se pot arde.
<input type="checkbox"/>	Cablajul și tubulatura au fost executate corect? Unitatea se poate defecta sau unii componenți se pot arde.
<input type="checkbox"/>	Unitatea este legată la pământ în condiții de siguranță? Periculos în cazul unor scurgeri de curent.
<input type="checkbox"/>	Dimensiunile cablajului sunt în conformitate cu specificațiile? Unitatea se poate defecta sau unii componenți se pot arde.
<input type="checkbox"/>	Nu blochează nimic evacuarea sau admisia aerului la unitatea interioară sau exterioară? Poate avea drept rezultat o răcire sau încălzire insuficientă.
<input type="checkbox"/>	S-au notat lungimea tubulaturii agentului frigorific și cantitatea suplimentară de agent frigorific încărcat? Încărcătura de agent frigorific din sistem poate să nu fie bine cunoscută.

## Note pentru instalator

- Citiți acest manual cu grijă pentru a asigura instalarea corectă. Aveți grijă să instruiți clientul cum să exploateze corespunzător sistemul și prezentați-i manualul de exploatare anexat.
- Explicați-i clientului ce sistem este instalat la fața locului. Aveți grijă să vă conformați specificațiilor de instalare corespunzătoare din capitolul "Ce este de făcut înainte de punerea în funcțiune" din manualul de exploatare al unității exterioare.
- Această unitate poate fi instalat pe podea sau montată pe un perete.

## Informații importante privind agentul frigorific utilizat

Acest produs conține gaze fluorurate cu efect de seră cuprinse în Protocolul de la Kyoto.

Tip de agent frigorific: R410A

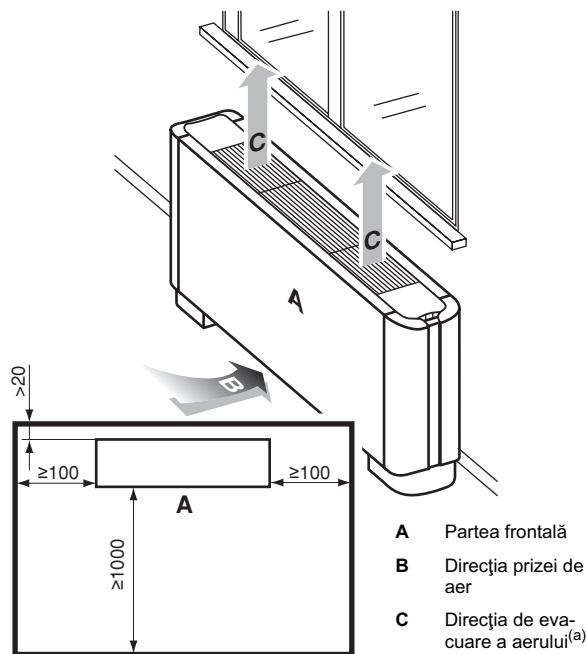
Valoare GWP<sup>(1)</sup>: 1975

<sup>(1)</sup> GWP = potențial de încălzire globală

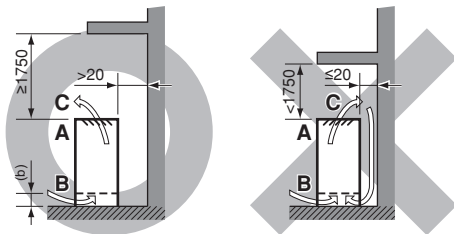
În funcție de legislația europeană sau locală, pot fi cerute controale periodice pentru scăpări de agent frigorific. Luați legătura cu agentul local pentru informații suplimentare.

## Alegerea locului de instalare

- Alegeți cu aprobarea clientului un loc de instalare care să îndeplinească următoarele condiții.
  - Unde se poate asigura distribuția optimă a aerului.
  - Unde nimic nu blochează trecerea aerului.
  - Unde apa condensată poate fi evacuată corespunzător.
  - Unde podeaua sau peretele sunt suficient de solide pentru a susține greutatea unității interioare.
  - Unde se poate asigura un spațiu suficient pentru întreținere și reparații.
  - Unde amplasarea tubulaturii între unitățile interioare și exterioare este posibilă în limitele admisibile. (Consultați manualul de instalare al unității exterioare.)
  - Acesta este un produs de clasa A. Într-un mediu casnic acest produs poate cauza interferențe radio, caz în care utilizatorul va trebui să ia măsurile adecvate.
  - Mențineți cablurile unității interioare, unității exterioare, de alimentare și de transmisie la cel puțin 1 metru distanță de televizoare și aparate radio. Aceasta pentru a preveni interferența cu imaginea și zgomotul aparatelor respective. (Zgomotul poate fi generat în funcție de condițiile în care sunt generate undele electrice, chiar dacă se respectă distanța de 1 metru.)
  - Când instalați setul de telecomandă fără cablu, distanța dintre telecomanda fără cablu și unitatea interioară ar putea fi mai scurtă dacă există lumini fluorescente care sunt pornite electric în încăpere. Unitatea interioară trebuie instalată cât se poate de departe posibil de luminile fluorescente.
  - Nu plasați obiecte susceptibile la umezeală direct sub unitățile interioare sau exterioare. În anumite condiții, condensul de pe unitatea principală sau de pe conductele de agent frigorific, filtrul de aer sau blocarea golirii pot cauza scurgeri de apă, având drept rezultat murdărirea sau defectarea obiectului în cauză.

**NOTĂ**

Asigurați-vă că plasarea unității direct sub un pervaz nu cauzează un scurtcircuit al aerului.



(a) Direcția ieșirii aerului poate fi aleasă prin rotirea grilei de evacuare.

(b)  $\geq 100$  mm în cazul montării pe perete

Unitate de măsură: mm

## Instalarea unității interioare

În privința pieselor ce urmează a fi utilizate pentru instalare, aveți grijă să utilizați accesoriile furnizate și piesele specificate indicate de compania noastră.

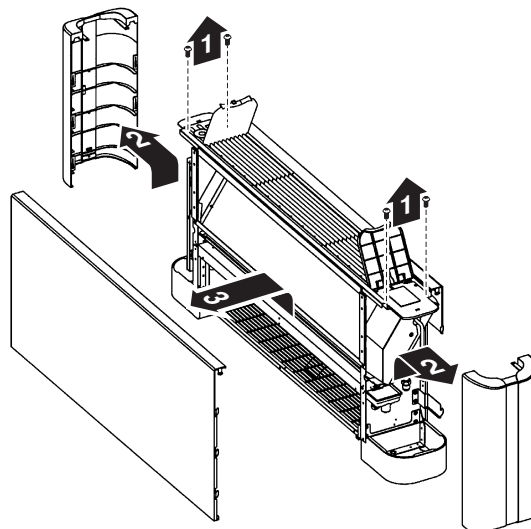
Aveți grijă ca tubulatura, cablajul și tubulatura de golire să îndeplinească cerințele clientului și să se conformeze reglementărilor locale și naționale.



Asigurați-vă că unitatea este orizontală după instalare astfel încât golirea să se efectueze lin. Dacă este înclinată, apa se poate scurge.

### Cum se deschide și se închide panoul frontal

Pentru a deschide panoul frontal, scoateți cele 4 șuruburi din piesele de colț, desprindeți piesele de colț și scoateți panoul frontal așa cum este prezentat în figura de mai jos.



Pentru a închide panoul frontal, procedați în ordine inversă.

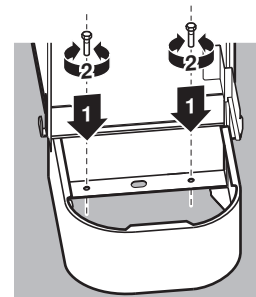
### Instalarea pe podea



Asigurați-vă că podeaua este suficient de rezistentă pentru a susține greutatea unității.

- 1 Orizontalizați unitatea interioară cu șuruburile de orizontalizare (accesoriu).

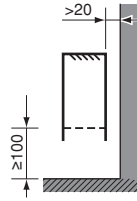
Dacă podeaua este prea denivelată pentru a orizontaliza unitatea, plasați unitatea pe o bază plată și orizontală.



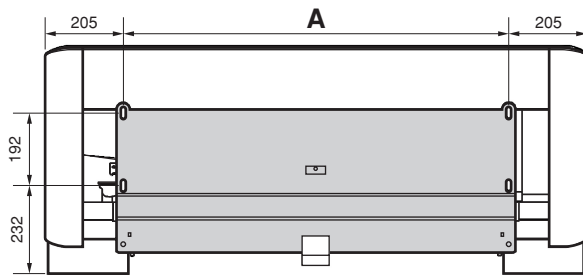
- 2 Dacă există pericolul ca unitatea să se răstoarne, fixați-o pe perete utilizând orificiile prevăzute, sau pe podea cu dispozitivul de fixare procurat la fața locului.

## Instalarea pe perete

- ⚠️ ■ Controlați dacă peretele este suficient de solid pentru a susține greutatea unității. Dacă există riscuri, întăriți peretele înainte de a instala unitatea.
- Pentru instalare utilizați soclul de instalare de pe spatele unității.
- Unitatea necesită un spațiu liber de minim 100 mm în partea de jos pentru admisia aerului și un spațiu liber de minim 20 mm față de perete cu ajutorul unor distanțiere (procurare la fața locului).

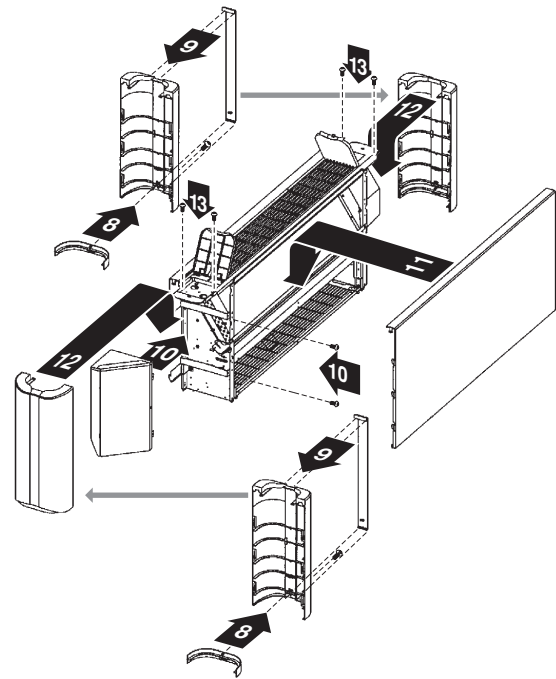
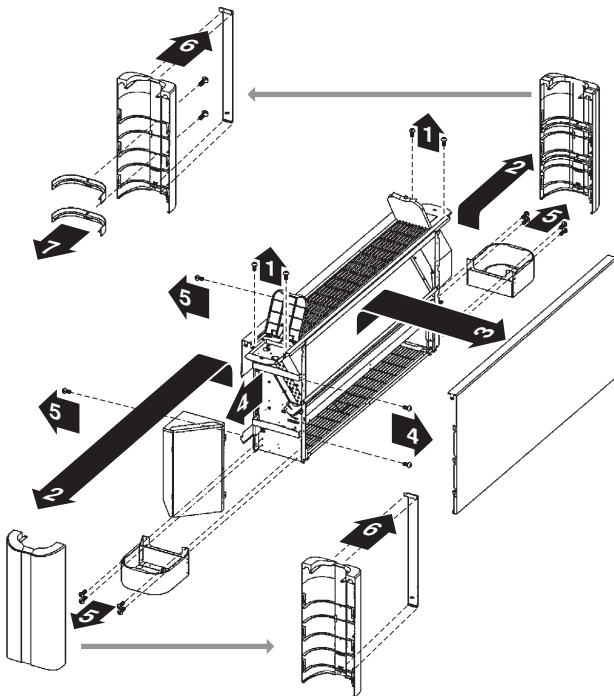


- 1 Poziționarea orificiilor pentru fixarea pe perete  
Unitate de măsură = mm.



Model	A (mm)
FXLQ20 + FXLQ25	590
FXLQ32 + FXLQ40	730
FXLQ50 + FXLQ63	1010

- 2 Picioarele pot fi îndepărtate dacă unitatea interioară urmează să fie atârnată pe un perete. Pentru asta scoateți picioarele și montați cele 2 benzi ornamentale pe piesele de colț, așa cum este prezentat în figurile de mai jos.



**NOTĂ** Când montați unitatea pe perete, zgomotul de funcționare poate deveni mai mare.

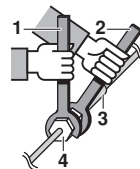
## Instalarea tubulaturii agentului frigorific

Pentru tubulatura agentului frigorific a unității exterioare, consultați manualul de instalare furnizat cu unitatea exterioară.

Înainte de a asambla conductele, verificați ce tip de agent frigorific este folosit.

⚠️ Toată tubulatura de legătură trebuie instalată de un tehnician autorizat pentru instalații de frig, în conformitate cu codurile locale și naționale relevante.

- Folosiți un tăietor de țevă și o mandrină corespunzătoare pentru agentul frigorific utilizat.
- Pentru a împiedica pătrunderea în tub a prafului, a umezelii sau a altor materiale străine, strangulați sau acoperiți cu bandă capătul tubului.
- Folosiți conducte trase din aliaj de cupru (ISO 1337).
- Unitatea exterioară este încărcată cu agent frigorific.
- Pentru a preveni scăpările de apă, executați complet izolarea termică pe ambele părți ale tubulaturii de gaz și lichid. Când utilizați o pompă termică, temperatura tubulaturii de gaz poate ajunge până la aproximativ 120°C. Utilizați izolație suficient de rezistentă la căldură.
- Aveți grijă să folosiți atât o cheie fixă cât și o cheie dinamometrică la racordarea sau deconectarea conductelor la sau de la unitate.



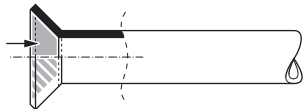
- 1 Cheie dinamometrică
- 2 Cheie fixă
- 3 Îmbinarea tubulaturii
- 4 Piuliță olandeză

- Nu amestecați în interiorul circuitului agentului frigorific altceva decât agentul frigorific specificat, precum aer, etc.
- Utilizați material moale numai pentru racordurile mandrinate.

- Consultați tabelul de mai jos pentru dimensiunile spațiilor pentru piulița olandeză și cuplul de strângere corespunzător. (Strângerea exagerată poate deteriora evazarea, cauzând scăpări.)

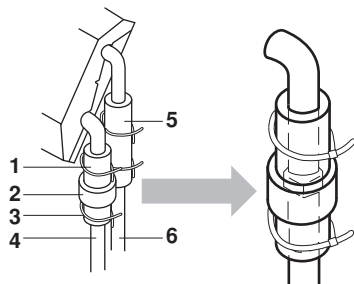
Diametrul conductei (mm)	Cuplul de strângere (N•m)	Dimensiunea evazării A (mm)	Forma evazării
Ø6,4	15~17	8,7~9,1	
Ø9,5	33~39	12,8~13,2	
Ø12,7	50~60	16,2~16,6	
Ø15,9	63~75	19,3~19,7	

- Când conectați piulița olandeză, ungeți suprafața interioară a evazării cu ulei eter sau ulei ester și strângeți inițial 3 sau 4 ture cu mâna înainte de a strânge ferm.



- Aveți grijă să nu existe scăpări de agent frigorific gaz. Agentul frigorific gaz scăpat în interior poate elibera un gaz toxic dacă ajunge în contact cu focul de la un încălzitor sau de la un cuptor de gătit, etc. Dacă în timpul lucrului au loc scăpări de agent frigorific gaz, aerisiți zona.

- În sfârșit, izolați așa cum este prezentat în figura de mai jos.



- 1 Izolație pentru conducta de gaz (accesoriu)
- 2 Tampon de etanșare (accesoriu) (înfășurat pe racord)
- 3 Clemă (4x accesoriu)
- 4 Conducta de gaz
- 5 Izolație pentru conducta de lichid (accesoriu)
- 6 Conducta de lichid

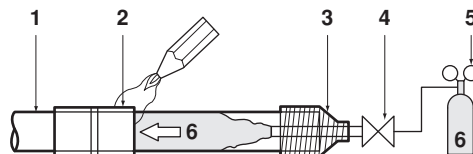


Aveți grijă să izolați tubulatura locală complet până la racordurile din interiorul unității.

Tubulatura expusă poate cauza condensare sau arsuri la atingere.

## Precauții la lipire

- Aveți grijă să efectuați lipitura sub pernă de azot. Efectuarea lipiturii fără a sufla azot în tubulatură va genera cantități mari de peliculă oxidată în interiorul conductelor, afectând ventilele și compresoarele din sistemul de răcire și împiedicând funcționarea normală.
- La lipirea cu suflare de azot în tubulatură, presiunea azotului trebuie fixată la 0,02 MPa cu un reductor de presiune (= atât cât să se simtă pe piele).



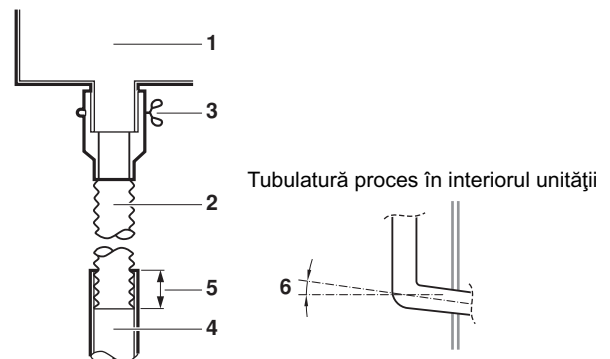
- 1 Tubulatura agentului frigorific
- 2 Piesă ce va fi lipită
- 3 Înfășurare cu bandă
- 4 Ventil de mână
- 5 Reductor de presiune
- 6 Azot

## Instalarea tubulaturii de golire

Instalați conducta de golire după cum este prezentat mai jos. Tubulatura asamblată necorespunzător poate duce la scăpări, udarea mobilierului și a obiectelor din jur.

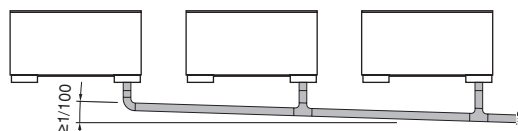
- 1 Executați tubulatura de golire.

Racordați furtunul de golire (accesoriu) utilizând furtunul și piesele anexate, așa cum este prezentat în figura de mai jos.



- 1 Tavă de colectare
- 2 Furtun de golire (accesoriu)
- 3 Clemă de metal (accesoriu)
- 4 Conductă de golire 3/4"
- 5 Tăiați la o lungime potrivită
- 6 Pantă

- 2 La convergența mai multor conducte de golire, instalați în conformitate cu procedura prezentată mai jos. Utilizați o pantă descendentă de cel puțin 1/100.



Alegeți conducte de golire convergente ale căror dimensiuni să corespundă capacității de funcționare a unității.

- 3 După finalizarea tubulaturii, verificați ca scurgerea să nu fie îngrădită.

Turnați încet aproximativ 1 litru de apă în orificiul de evacuare a aerului și verificați debitul evacuării.

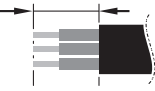
- 4 Aveți grijă să izolați întreaga tubulatură din interior

### Racordurile tubulaturii de golire

- Nu racordați direct tubulatura de golire la conductele de canalizare care au miros de amoniac. Amoniacul din canalizare poate pătrunde în unitatea interioară prin conductele de golire corodând schimbătorul de căldură.
- Rețineți că conducta de golire se va bloca dacă rămâne apă în ea.

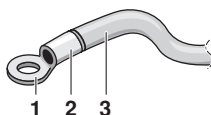
## Lucrările de cablare electrică

### Instrucțiuni generale

- Toate piesele și materialele furnizate la fața locului cât și lucrările electrice trebuie să fie conforme reglementărilor locale și naționale.
- Întreaga cablare trebuie executată de un electrician autorizat.
- Folosiți numai conductori de cupru.
- Urmați "Schema de conexiuni" prinsă pe corpul unității pentru a cabla unitatea exterioară, unitățile interioare și telecomanda.
- Pentru detalii privitoare la conectarea telecomenzii, consultați "Manualul de instalare al telecomenzii".
- Atașați întreruptorul pentru scurgeri la pământ și siguranța la linia de alimentare.
- În cablajul fix trebuie intercalat un întrerupător principal sau un alt mijloc de deconectare cu separare de contact la toți polii, în conformitate cu legislația locală și națională relevantă. Rețineți că aparatul va reporni automat dacă alimentarea la rețea este decuplată și cuplată din nou.
- Acest sistem constă din unități interioare multiple. Marcați fiecare unitate interioară ca unitatea A, unitatea B..., și asigurați-vă de potrivirea cablajului regletei de conexiuni cu unitatea exterioară și unitatea BS. Nepotrivirea cablajului și tubulaturii între unitatea exterioară și o unitate interioară poate cauza defectarea sistemului.
- Asigurați-vă că ați legat la pământ instalația de aer condiționat.
- Nu conectați conductorul de împământare la:
  - conducte de gaz: pot cauza explozii sau incendii dacă gazul scapă.
  - conductori de împământare telefonică sau paratrăsnete: pot cauza un potențial electric anormal de înalt în împământare în timpul descărcărilor electrice atmosferice.
  - conducte de apă: nu au efect de împământare dacă se utilizează tubulatură din PVC rigid.
- Asigurați-vă că sârmele electrice sunt dezizolate egal. 

### Precauții

- 1 Respectați observațiile menționate mai jos la efectuarea cablării la placa cu borne a sursei de alimentare.
- Utilizați un papuc rotund de tip sertizare la manșonul de izolare pentru conexiunea la regleta de conexiuni pentru cablarea unităților. Când nu sunt disponibile, urmați instrucțiunile mai jos.



- 1 Papuc rotund de tip sertizat
- 2 Fixați manșonul de izolare
- 3 Cablaj

- Nu conectați conductori cu secțiuni diferite la aceeași bornă de alimentare. (Legăturile slăbite pot cauza supraîncălzire.)

- La conectarea de cabluri de aceeași dimensiune, conectați-le în conformitate cu figura.



Folosiți cablurile electrice specificate. Conectați strâns cablul la bornă. Fixați cablul fără a exercita o forță exagerată asupra bornei. Utilizați cupluri în conformitate cu tabelul de mai jos.


Bornă	Dimensiune	Cuplu de strângere (N•m)
Regletă de conexiuni pentru telecomandă	M3,5	0,79~0,97
Regleta de conexiuni a alimentării de la rețea	M4	1,18~1,44
Borna de împământare	M4	1,44~1,94

- La prinderea capacului cutiei de control, aveți grijă să nu înțepați nici un cablu.
  - După finalizarea tuturor conexiunilor cablajului, umpleți toate golurile din orificiile de cablaj ale carcasei cu chit sau material de izolație (procurare la fața locului) astfel încât să se prevină pătrunderea din exterior a animalelor mici sau murdăriei în unitate cu producerea de scurtcircuit în cutia de control.
- 2 Mențineți curentul total al cablajului de joncțiune între unitățile interioare sub 12 A. Ramificați linia în exteriorul plăcii de borne a unității în conformitate cu standardele pentru echipamentul electric, când utilizați două cablaje de forță mai mari de 2 mm<sup>2</sup> (Ø1,6).  
Ramificația trebuie să fie cu manta pentru a asigura un grad de izolare egal sau mai mare față de însăși cablajul alimentării la rețea.
  - 3 Nu conectați cabluri cu dimensiuni diferite la aceeași bornă de legare la pământ. Legăturile slăbite pot afecta protecția.
  - 4 Cordoanele telecomenzilor și cablurile care conectează unitățile trebuie plasate la cel puțin 50 mm de cablajul alimentării de la rețea. Nerespectarea acestei indicații poate cauza defecțiuni datorate zgomotului electric.
  - 5 Pentru cablarea telecomenzii, consultați "Manualul de instalare al telecomenzii" furnizat cu telecomanda.
  - 6 Folosiți doar cablurile specificate și conectați strâns cablurile la borne. Aveți grijă ca prin conectarea cablurilor să nu exercitați o solicitare externă asupra bornelor. Mențineți cablurile ordonate, pentru a nu obstrucționa alte echipamente, cum ar fi prin forțarea deschiderii capacului cutiei de control. Aveți grijă să închideți strâns capacul. Conexiunile incomplete pot duce la supraîncălziri, electrocutare sau chiar la incendiu.
  - 7 Fixați cablajul cu cleme (accesoriu).

### Caracteristici electrice

Model	Hz	Volți	Domeniul de tensiuni	Rețeaua de alimentare		Motorul ventilatorului	
				MCA	MFA	kW	FLA
20	50/60	220-240/220	±10%	0,3	15	0,015	0,2
25				0,3	15	0,015	0,2
32				0,6	15	0,025	0,5
40				0,6	15	0,025	0,5
50				0,6	15	0,035	0,5
63				0,6	15	0,035	0,5

- MCA: Intensitatea minimă a circuitului (A)  
MFA: Intensitatea maximă a siguranței (A)  
FLA: Intensitate sarcină maximă (A)

**NOTĂ** Pentru detalii, consultați "Datele electrice" din cartea  cu date tehnice.



## Specificații pentru siguranțele și cablul procurate la fața locului

Cablajul alimentării de la rețea			
Model	Siguranțe locale	Conductor	Dimensiune
20-63	16 A	H05VV-U3G	Coduri locale

Model	Conductor	Dimensiune
20-63	Conductor cu manta (2)	0,75-1,25 mm <sup>2</sup>

**NOTĂ** Pentru detalii, consultați "Exemple de cablaj" la pagina 8.

Lungimea admisibilă a cablajului de transmisie între unitățile interioare și exterioare, între unitatea interioară și telecomandă este după cum urmează:

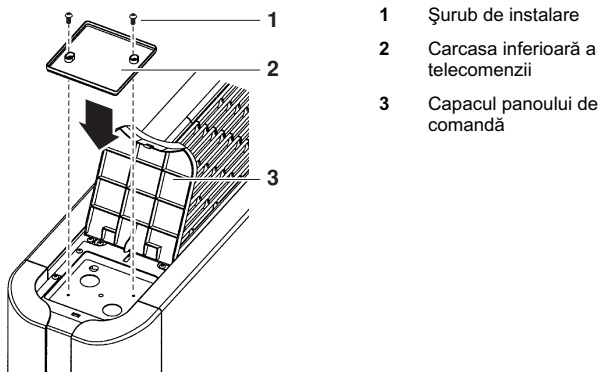
1. Unitate exterioară - unitate interioară: max. 1000 m (lungimea totală a cablajului: 2000 m)
2. Unitate - telecomandă max. 500 m

## Cum se instalează telecomanda și cablajul din interiorul unității

### Instalarea telecomenzii

**NOTĂ** Consultați manualul de instalare a telecomenzii pentru instrucțiuni privind fixarea și cablajul.

Dacă montați o telecomandă pe unitate, montați telecomanda (accesoriu opțional) așa cum este prezentat în figură.

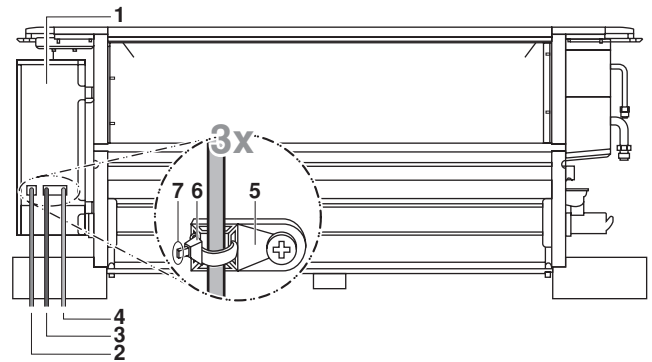


- 1 Șurub de instalare
- 2 Carcasa inferioară a telecomenzii
- 3 Capacul panoului de comandă

Deschideți capacul din stânga al panoului de comandă și montați carcasa inferioară a telecomenzii.

## Instalarea cablajului

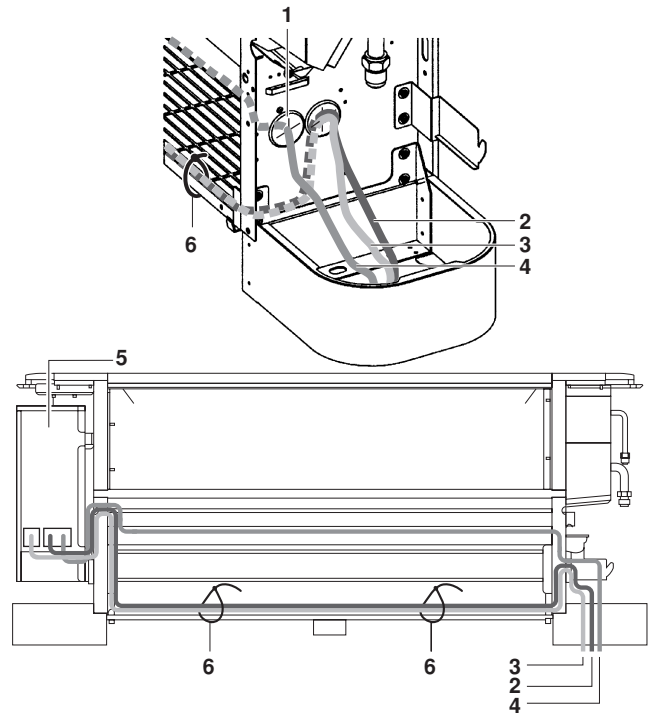
Scoateți capacul cutiei de control și conectați cablajul.



- 1 Cutie de control
- 2 Cablajul alimentării de la rețea (procurare la fața locului)
- 3 Cablajul telecomenzii (procurare la fața locului)
- 4 Cablajul transmisiei (procurare la fața locului)
- 5 Dispozitiv de fixare clemă
- 6 Clemă (accesoriu)
- 7 Decupați surplusul după fixare

**NOTĂ** Pentru cablajul cutiei de control, consultați de asemenea eticheta "Schema de conexiuni electrice" de pe capacul cutiei de control.

Când cablați din partea tubaturii, cablați așa cum este prezentat în figura mai jos.



- 1 Treceți de aceeași manieră prin orificiul panoului cadrului opus
- 2 Cablajul telecomenzii
- 3 Cablajul transmisiei
- 4 Cablajul alimentării de la rețea și cablajul de împământare
- 5 Cutie de control
- 6 Fixați cu clemă (accesoriu)



Nu comutați cablajul telecomenzii, cablajul transmisiei și cablajul alimentării de la rețea când conectați firele la reglețele de conexiuni.

## Exemple de cablaj

Echipați cablajul alimentării de la rețea al fiecărei unități cu un întrerupător și o siguranță așa cum este prezentat în figura 1.

1	Rețeaua de alimentare	6	Unitate BS (numai pentru sistem de recuperare de căldură)
2	Comutator principal	7	Cablajul alimentării de la rețea
3	Unitatea exterioară	8	Cablajul transmisiei
4	Unitatea interioară	9	Comutator
5	Telecomandă	10	Siguranță

### Exemplu de sistem complet (3 sisteme)

La utilizarea 1 telecomenzi pentru 1 unitate interioară. (Exploatare normală) (A se vedea figura 2)

Pentru control de grup sau utilizare cu 2 telecomenzi (A se vedea figura 4)

Când se include unitatea BS (A se vedea figura 3)

1	Unitatea exterioară
2	Unitatea interioară
3	Telecomandă (accesorii opționale)
4	Unitatea interioară cea mai în aval
5	Pentru utilizare cu 2 telecomenzi
6	Unitatea BS

### PRECAUȚII

- Pentru alimentarea cu energie a unităților din același sistem se poate folosi un singur întrerupător. Totuși, comutatoarele și disjunctoarele de ramificare trebuie selectate cu grijă.
- Pentru telecomanda controlului de grup, alegeți telecomanda care să se potrivească cu unitatea interioară cu cele mai multe funcții.
- Nu împământați echipamentul la conducte de gaz, conducte de apă, paratrăsnete sau în cruce cu telefoane. Împământarea necorespunzătoare poate duce la electrocutare.

## Reglajul local

Reglajul local trebuie efectuat pe telecomandă în funcție de condițiile de instalare.

- Reglajul poate fi efectuat modificând "Numărul de mod", "Primul nr. de cod" și "Al doilea nr. de cod".
- Pentru configurări și exploatare, consultați "Reglaje locale" din manualul de instalare al telecomenzii.

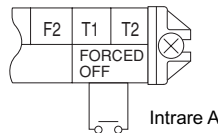
### Control cu 2 telecomenzi (Controlul 1 unități interioare cu 2 telecomenzi)

La utilizarea a 2 telecomenzi, una trebuie fixată la "MAIN" (principală) iar cealaltă la "SUB" (secundară). Consultați manualul de instalare a telecomenzii.

### Control computerizat (decuplarea forțată și acționarea de cuplare/decuplare)

- 1 Specificații de cablu și cum se efectuează cablajul
  - Conectați intrarea dinspre exterior la bornele T1 și T2 ale plăcii de borne (telecomandă la cablajul de transmisie).

Specificații de cablu	Cordon sau cablu cu manta de vinil (2 fire)
Secțiune	0,75-1,25 mm <sup>2</sup>
Lungimea	Max. 100 m
Bornă externă	Contact care poate asigura sarcina minimă aplicabilă de 15 V c.c., 10 mA.



- 2 Acționare
  - Următorul tabel explică "decuplarea forțată" și "acționările de cuplare/decuplare" în urma intrării A.

Decuplarea forțată	acționare de cuplare/decuplare
Intrarea "cuplat" oprește funcționarea	intrare decuplat → cuplat: cuplează unitatea (imposibil cu telecomenzi)
Intrarea "decuplat" activează controlul	intrare cuplat → decuplat: decuplează unitatea cu telecomanda

- 3 Cum se selectează decuplarea forțată și acționarea de cuplare/decuplare
  - Cuplați alimentarea la rețea și folosiți telecomanda pentru a selecta operațiunea.
  - Fixați telecomanda la modul de reglaj de câmp. Pentru detalii, consultați capitolul "Cum se reglează în câmp", al manualului telecomenzii.
  - În modul de reglaj de câmp, selectați modul nr. 12, apoi fixați primul nr. de cod la "1". Apoi fixați al doilea nr. de cod (poziția) la "01" pentru decuplare forțată și "02" pentru acționarea de cuplare/decuplare. (decuplarea forțată prin reglaj din fabrică.)

### Control centralizat

Pentru controlul centralizat, este necesară desemnarea numărului de grup. Pentru detalii, consultați manualul fiecărui regulator opțional pentru control centralizat.

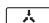
## Proba de funcționare

Consultați manualul de instalare al unității exterioare.

Becul indicator al funcționării telecomenzii se va lumina intermitent când survine o eroare. Verificați codul de eroare pe afișajul de cristale lichide pentru a identifica problema.

Cod de eroare	Semnificație
R8	Eroare în alimentarea de la rețea a unității interioare
E1	Eroare de transmisie între placa cu circuite imprimate a driverului ventilatorului și placa cu circuite imprimate a regulatorului unității interioare
E6	Combinatie necorespunzătoare a plăcii cu circuite imprimate a driverului ventilatorului unității interioare sau defecțiune la setarea plăcii cu circuite imprimate tip comandă
U3	Proba de funcționare a unității interioare nu a fost finalizată

Dacă pe telecomandă este afișat unul din elementele din tabelul următor, poate exista o problemă cu cablajul sau cu alimentarea de la rețea, deci verificați cablajul din nou.

Cod de eroare	Semnificație
	Există un scurtcircuit la bornele decuplării forțate (T1, T2)
U4 sau UH	- Alimentarea unității exterioare este decuplată - Unitatea exterioară nu a fost cablată pentru alimentarea de la rețea - Transmisie incorectă a cablajului de decuplare forțată
nu afișează	- Alimentarea unității interioare este decuplată - Unitatea interioară nu a fost cablată pentru alimentarea de la rețea - Cablajul transmisiei incorect, cablajul decuplării forțate sau cablajul telecomenzii


## Întreținerea



### Atenție

- Întreținerea poate fi executată numai de persoane calificate pentru întreținere.
- Înainte de a obține accesul la dispozitivele de conectare, toate sistemele de alimentare cu curent electric trebuie întrerupte.
- Nu folosiți apă sau aer de 50°C sau mai mult pentru a curăța filtrele de aer și panourile exterioare.
- Nu spălați instalația de aer condiționat cu apă. Procedând astfel vă puteți electrocuta.
- Nu exploatați mai multe ore cu geamurile deschise. Aceasta poate cauza condensare.
- Nu stați și nu puneți obiecte pe aparatul de condiționare a aerului. Astfel vă expuneți pericolului de accidentare prin cădere sau răsturnare.
- Nu puneți recipiente cu apă pe aparatul de condiționare a aerului. Dacă recipientele se răstoarnă, apa scursă poate cauza defecțiuni la echipament sau electrocutare și incendiu.
- Nu exploatați unitatea cu capacul panoului de comandă deschis. Dacă apa pătrunde în interiorul panoului, se pot produce defecțiuni ale echipamentului, electrocutare și incendii.
- Dacă alimentarea de la rețea este decuplată în timpul funcționării, aparatul va reporni automat după ce alimentarea se restabilește.

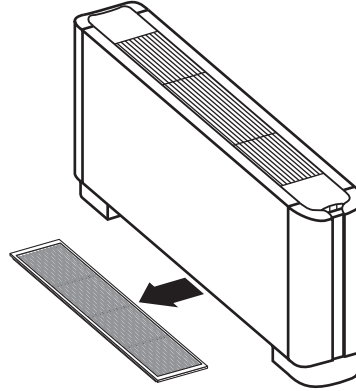
## Cum se curăță filtrul de aer

Curățați filtrul de aer când afișajul indică "" (ESTE TIMPUL CA FILTRUL DE AER SĂ FIE CURĂȚAT).

Măriți frecvența curățărilor dacă unitatea este instalată într-o încăpere unde aerul este extrem de contaminat.

Dacă murdăria devine imposibil de curățat, schimbați filtrul de aer. (Filtrul de aer pentru schimb este opțional.)

- 1 Îndepărtați filtrul de aer.

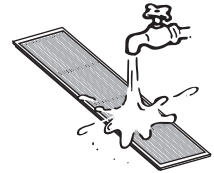
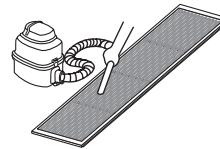


- 2 Curățați filtrul de aer.

Folosiți un aspirator (A) sau spălați filtrul de aer cu apă (B).

(A) Utilizarea unui aspirator

(B) Spălare cu apă



Când filtrul de aer este foarte murdar, folosiți o perie moale și un detergent neutru.

Îndepărtați apa și uscați la umbră.

- 3 Fixați filtrul de aer.

- 4 După cuplarea alimentării la rețea, apăsați butonul de INIȚIALIZARE A INDICATORULUI FILTRULUI.

Afișajul "ESTE TIMPUL CA FILTRUL DE AER SĂ FIE CURĂȚAT" dispăre.

## Cum se curăță orificiul de evacuare a aerului și panourile exterioare

- Curățați cu o cârpă moale.
- Când îndepărtarea petelor este dificilă, folosiți apă sau un detergent neutru.
- Curățați grila de aspirație a aerului când este închisă.

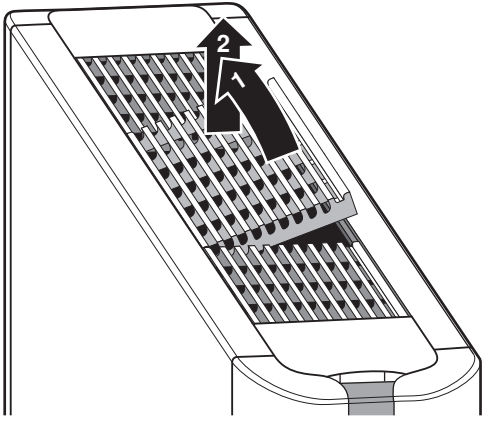
### NOTĂ



Nu folosiți benzină, benzen, diluant, praf de șlefuit, insecticid lichid. Acestea pot cauza decolorare sau scorojire.

Nu lăsați unitatea interioară să se ude. Aceasta poate cauza electrocutare sau incendiu.

## Demontarea și instalarea grilei de evacuare



Ridicați partea din spate utilizând partea din față ca reazem. Pentru instalare utilizați metoda opusă.

### NOTĂ

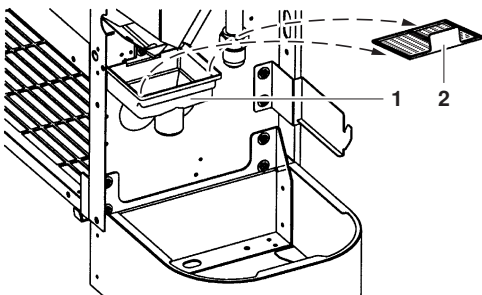


Aveți grijă să instalați grila de evacuare în aceeași poziție ca înainte de demontare. În caz contrar direcția fluxului de aer va fi afectată de un scurtcircuit al aerului sau se poate produce o răspândire defectuoasă a aerului. Consultați figurile menționate în [notă la pagina 3](#).

## Cum se curăță sorbul de golire

Sorbul de golire elimină murdăria din apa scursă și previne blocarea tubulaturii. Totuși, dacă sita sorbului se înfundă, apa poate deversa. Îndepărtați și spălați sita cu apă înainte de și după sezoanele în care unitatea este în funcțiune și odată în timpul sezoanelor respective.

- 1 Îndepărtați sorbul de golire din tava de colectare de sub tava de golire și spălați murdăriile care s-au acumulat.



- 1 Tavă de colectare
- 2 Sorbul de golire (scoateți)

- 2 Reduceți sorbul de golire în locul său anterior astfel încât să nu prezinte scăpări.

### NOTĂ



Deoarece curățarea necesită demontarea panoului frontal, luați legătura cu distribuitorul local.

## Punerea în funcțiune după o oprire îndelungată

Verificați următoarele.

- Controlați ca priza de aer și orificiul de evacuare a aerului să nu fie blocate. Îndepărtați toate obstacolele.
- Controlați dacă este făcută legătura la pământ.

Curățați filtrul de aer și panourile exterioare.

- După curățarea filtrului de aer, aveți grijă să-l fixați.

Cuplați întrerupătorul principal al alimentării la rețea.

- Afișajul panoului de comandă se luminează când alimentarea este cuplată.
- Pentru a proteja unitatea, cuplați întrerupătorul principal de alimentare la rețea cu cel puțin 6 ore înainte de punerea în funcțiune.

## Ce este de făcut la oprirea sistemului pentru o perioadă mai lungă

Cuplați FUNCȚIONAREA ÎN MOD VENTILATOR pentru o jumătate de zi pentru a usca unitatea.

- Pentru detalii consultați manualul de exploatare al unității exterioare.



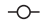

Decupați legătura la rețeaua electrică.

- Când întrerupătorul principal de alimentare la rețea este cuplat, se consumă o anumită putere chiar dacă sistemul nu este în funcțiune.
- Afișajul telecomenzii este decuplat când întrerupătorul principal de alimentare la rețea este decuplat.

## Cerințe privind dezafectarea

Dezmembrarea unității, tratarea agentului frigorific, a uleiului și a oricăror alte componente trebuie executate conform legislației locale și naționale relevante.

## Schema de conexiuni

	: REGLETĂ DE CONEXIUNI
	: CONECTOR
	: BORNĂ
	: CABLAJUL DE LEGĂTURĂ
L	: FAZĂ
N	: NUL

BLK	: NEGRU	PNK	: ROZ
BLU	: ALBASTRU	RED	: ROȘU
BRN	: MARO	WHT	: ALB
ORG	: PORTOCALIU	YLW	: GALBEN

A1P.....PLACĂ CU CIRCUITE IMPRIMATE  
C1.....CONDENSATOR (M1F)  
F1U.....SIGURANȚĂ (B, 5 A, 250 V)  
HAP.....DIODĂ EMITĂTOARE DE LUMINĂ  
(MONITOR DE ÎNTREȚINERE - VERDE)  
K1R~K3R.....RELEU MAGNETIC (M1F)  
M1F.....MOTOR (VENTILATOR INTERIOR)  
Q1M.....ÎNTRERUPĂTOR TERMIC (M1F ÎNCORPORAT)  
R1T.....TERMISTOR (AER)  
R2T,R3T.....TERMISTOR (SERPENTINĂ)  
T1R.....TRANSFORMATOR (220-240 V/22 V)

X1M.....REGLETĂ DE CONEXIUNI (REȚEAUA DE ALIMENTARE)  
X2M.....REGLETĂ DE CONEXIUNI (CONTROL)  
Y1E.....VENTIL ELECTRONIC DE EXPANSIUNE

### CONECTOR ACCESORIU OPȚIONAL

X18A.....CONECTOR (ADAPTOR PENTRU CABLAJ PENTRU ANEXE ELECTRICE)

### TELECOMANDĂ CU CABLU

R1T.....TERMISTOR (AER)  
SS1.....COMUTATOR SELECTOR (MAIN/SUB)

WIRED REMOTE CONTROLLER	: TELECOMANDĂ CU CABLU
(OPTIONAL ACCESSORY)	: (ACCESORIU OPȚIONAL)
CONTROL BOX (INDOOR)	: CUTIE DE CONTROL (INTERIOR)
TRANSMISSION WIRING	: CABLAJUL DE TRANSMISIE
CENTRAL REMOTE CONTROLLER	: TELECOMANDĂ CENTRALĂ
INPUT FROM OUTSIDE	: INTRARE DIN EXTERIOR
POWER SUPPLY	: REȚEA ELECTRICĂ

#### NOTĂ



- LA UTILIZAREA TELECOMENZII CENTRALE, CONSULTAȚI MANUALUL PENTRU CONECTAREA LA UNITATE.
- CÂND SE CONECTEAZĂ CABLURILE DE INTRARE DIN EXTERIOR, DECUPLAREA FORȚATĂ SAU ACȚIONAREA COMENZII DE CUPLARE/DECUPLARE POATE FI SELECTATĂ CU TELECOMANDA. PENTRU DETALII SUPLIMENTARE, CONSULTAȚI MANUALUL DE INSTALARE
- FOLOSIȚI NUMAI CONDUCTORI DIN CUPRU

