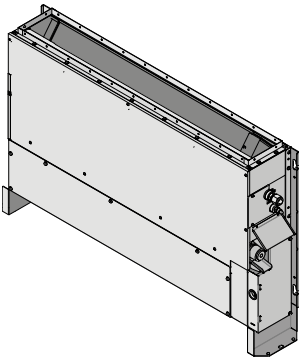


DAIKIN



Ghidul de referință al instalatorului

Instalații de aer condiționat în sistem split



FNA25A2VEB
FNA35A2VEB
FNA50A2VEB
FNA60A2VEB

Ghidul de referință al instalatorului
Instalații de aer condiționat în sistem split

romană

CE - DECLARACION DE CONFORMIDAD
CE - DICHLARAZIONE DI CONFORMITA
CE - ДИКЛАРАЦІЯ СІМПЛОФОРМІ
CE - CONFORMITEITSVERKLARING

CE - DECLARACIÓN DE CONFORMIDADE
CE - ЗАЯВЛЕННЯ ПРО СООТВІТСТВО
CE - OVIJESITESTIMELI SÄSÄKILÄRINTÄ
CE - FÖRSÄKRAN OM ÖVERENSSTÄMMELSE

CE - ERKLÄRUNG ÜBER ÜBEREINSTIMMUNG
CE - ЛІЦЕНЗІЯ НА ВИКОНАННЯ
CE - PROHLÁŠENÍ SHODY

CE - IZJAVA O SKLADNOSTI
CE - MEGFELHESÉGI NYILATKOZÁS
CE - DEKLARACIJA ZGODNOSTI
CE - DECLARAȚIE DE CONFORMITATE

CE - ATTIKTES, DEKLARACIJA
CE - АТІЛІ СТРІАС, ДЕКЛАРАЦІА
CE - VYHLÁŠENÍ ZHODY
CE - UYUNLUK BEYANI

Daikin Industries Czech Republic s.r.o.

- 01 (en) declares under its sole responsibility that the air conditioning models to which this declaration relates
- 02 (en) erklärt auf seine alleinige Verantwortung, daß die Modelle der Klimaanlage für die diese Erklärung bestimmt ist:
- 03 (en) déclare sous sa seule responsabilité que les appareils dont conditionne les par la présente déclaration:
- 04 (en) vyhláší na svou odpovědnost, že vzduchotechnické jednotky, kterými se tato prohlášení týká, odpovídají požadavkům této deklarace.
- 05 (en) declara bajo su única responsabilidad que los modelos de aire acondicionado a los cuales hace referencia la declaración:
- 06 (en) δηλώνει με αποκλειστική της ευθύνη ότι η περίοδος κλιματιστικών μονοτύπων που αφορά στην παρούσα δήλωση:
- 07 (en) ovdje se izjavljuje pod svojom odgovornošću da su modeli klima uređaja na koje se ova izjava odnosi:
- 08 (en) déclare sous sa seule responsabilité que les modèles de air conditionné à que essa déclaration se réfère

FNA25A2VEB, FNA35A2VEB, FNA50A2VEB, FNA60A2VEB,

- 01 are in conformity with the following standard(s) or other normative document(s), provided that these are used in accordance with our instructions:
- 02 (den) overensstemmer Norm(en) eller anden anden Normdokument(er)-dokument(en) enskriftsoplysningen, under det Voresaendring, daß sie gemäß unserer Anweisungen eingesetzt werden:
- 03 sont conformes à la(s) norme(s) ou autre(s) document(s) normatifs, pour autant qu'ils soient utilisés conformément à nos instructions:
- 04 conform de volgende norm(en) of één of meer andere bindende documenten zijn, op voorwaarde dat ze worden gebruikt overeenkomstig onze instructies:
- 05 están en conformidad con la(s) siguiente(s) norma(s) u otro(s) documento(s) normativo(s), siempre que sean utilizados de acuerdo con nuestras instrucciones:
- 06 sono conformi al(l) seguente(s) standard(s) o al(tro) documento(i) a carattere normativo, a patto che vengano usati in conformità alle nostre istruzioni:
- 07 євн оцпоуває на то(ї) оновлювоч(и) про(мо)д(и) (або Європо(ї) конвенці(и)), у(т) тільки(и) у(в) відповідності(и) до(ї) нашої(ї) інструкції(ї).

EN60335-2-40,

- 19 ob používání došlo:
- 20 vestavěná rubele:
- 21 označení traverze na:
- 22 likanis nastala, palekiam:
- 23 vektoru nastala, kas notaklas:
- 24 održavilo istarovanja:
- 25 bunni vesplarna vygini otkat:
- 19 in overeenstemming met:
- 20 ingesloten in:
- 21 de naam van de draad:
- 22 de draad van de draad:
- 23 de draad van de draad:
- 24 de draad van de draad:
- 25 de draad van de draad:

- 01 Note* as set out in and judged positively by
- 02 Hinweis* wie in angegeben und von positiv beurteilt gemakt:Zertifikat
- 03 Remarque* si que défini dans et évalué positivement par
- 04 Bemerk* zoals vermeld in en positief beoordeeld door
- 05 Nota* como se establece en y es valorado positivamente por
- 06 Note* definisano u i ocijenjeno pozitivno od strane
- 07 Zjepluvon* jak bylo uvedeno v a pozitivně zjiřeno
- 08 Note* kako je izloženo u i pozitivno ocijenjeno od strane
- 09 Bemerk* jarg vastavdi sertifikat

- 07** H DICz*** řin konstrukci v ověřeno tov. Technický kontrolní
- 08** A DICz*** está autorizada a completar a documentação técnica de fabrico
- 09** Kompletne DICz*** přílohové označení, komentářové součástí dokumentu
- 10** DICz*** je autorizován k doplnění technické konstrukční dokumentace
- 11** DICz*** je autorizován k doplnění technické konstrukční dokumentace
- 12** DICz*** je autorizován k doplnění technické konstrukční dokumentace

***DICz = Daikin Industries Czech Republic s.r.o.

3P480520-5A



Tetsuya Baba
Managing Director
Pilsen, 3rd of July 2017

DAIKIN INDUSTRIES CZECH REPUBLIC s.r.o.

U Nové Hospody 1/155, 301 00 Plzeň Skvrňany,
Czech Republic



- 09 заявляет, несет ответственность, что модели кондиционеров воздуха, к которым относится настоящее заявление:
- 10 erklærer under erensvar, at klimaenhedeneleerne, som denne deklaration vedrører:
- 11 (en) déclare sur sa seule responsabilité que les appareils dont conditionne les par la présente déclaration:
- 12 (en) vyhláší na svou odpovědnost, že vzduchotechnické jednotky, kterými se tato prohlášení týká, odpovídají požadavkům této deklarace.
- 13 (en) declara bajo su única responsabilidad que los modelos de aire acondicionado a los cuales hace referencia la declaración:
- 14 (en) δηλώνει με αποκλειστική της ευθύνης ότι η περίοδος κλιματιστικών μονοτύπων που αφορά στην παρούσα δήλωση:
- 15 (en) ovdje se izjavljuje pod svojom odgovornošću da su modeli klima uređaja na koje se ova izjava odnosi:
- 16 (en) teľjes felisítéséj elárólában nyilatko, hogy a klímaberendezés modellek, melyekre a nyilatkozat vonatkozik:

- 17 (en) déclare sur sa seule responsabilité que les modèles de climatiseurs, à qui cette déclaration s'applique:
- 18 (en) erklærer under erensvar, at klimaatrappeneleerne, som denne deklaration vedrører:
- 19 (en) déclare sur sa seule responsabilité que les modèles de air conditionné à que essa déclaration se réfère:
- 20 (en) vyhláší na svou odpovědnost, že vzduchotechnické jednotky, kterými se tato prohlášení týká, odpovídají požadavkům této deklarace.
- 21 (en) declara bajo su única responsabilidad que los modelos de aire acondicionado a los cuales hace referencia la declaración:
- 22 (en) δηλώνει με αποκλειστική της ευθύνης ότι η περίοδος κλιματιστικών μονοτύπων που αφορά στην παρούσα δήλωση:
- 23 (en) ovdje se izjavljuje pod svojom odgovornošću da su modeli klima uređaja na koje se ova izjava odnosi:
- 24 (en) teľjes felisítéséj elárólában nyilatko, hogy a klímaberendezés modellek, melyekre a nyilatkozat vonatkozik:

- 16 megfelelők az alábbi szabvány(ok)nak, vagy egyéb irányadó dokumentum(ok)nak, ha azokat előírtak szerinti használatjának:
- 17 szerintinyomtatásig megadott normák (normatív dokumentumok) alkalmazásával, a megadott utasítások figyelembevételével:
- 18 megfelelnek az alábbi szabvány(ok)nak, vagy egyéb irányadó dokumentum(ok)nak, ha azokat előírtak szerinti használatjának:
- 19 szerintinyomtatásig megadott normák (normatív dokumentumok) alkalmazásával, a megadott utasítások figyelembevételével:
- 20 megfelelnek az alábbi szabvány(ok)nak, vagy egyéb irányadó dokumentum(ok)nak, ha azokat előírtak szerinti használatjának:
- 21 szerintinyomtatásig megadott normák (normatív dokumentumok) alkalmazásával, a megadott utasítások figyelembevételével:
- 22 megfelelnek az alábbi szabvány(ok)nak, vagy egyéb irányadó dokumentum(ok)nak, ha azokat előírtak szerinti használatjának:
- 23 szerintinyomtatásig megadott normák (normatív dokumentumok) alkalmazásával, a megadott utasítások figyelembevételével:
- 24 megfelelnek az alábbi szabvány(ok)nak, vagy egyéb irányadó dokumentum(ok)nak, ha azokat előírtak szerinti használatjának:

- 01 Note* as set out in and judged positively by
- 02 Hinweis* wie in angegeben und von positiv beurteilt gemakt:Zertifikat
- 03 Remarque* si que défini dans et évalué positivement par
- 04 Bemerk* zoals vermeld in en positief beoordeeld door
- 05 Nota* como se establece en y es valorado positivamente por
- 06 Note* definisano u i ocijenjeno pozitivno od strane
- 07 Zjepluvon* jak bylo uvedeno v a pozitivně zjiřeno
- 08 Note* kako je izloženo u i pozitivno ocijenjeno od strane
- 09 Bemerk* jarg vastavdi sertifikat

- 10 Direktiv, med senere ændringer
- 11 Direktiv, med forbehold ændringer
- 12 Direktiv, med forbehold ændringer
- 13 Direktiv, med forbehold ændringer
- 14 i tilknytning til
- 15 i tilknytning til
- 16 i tilknytning til
- 17 i tilknytning til
- 18 Direktiv, cu amendamente respective
- 19 Direktiv, cu amendamente respective
- 20 Direktiv, cu amendamente respective
- 21 Direktiv, cu amendamente respective
- 22 Direktiv, cu amendamente respective
- 23 Direktiv, cu amendamente respective
- 24 Direktiv, cu amendamente respective
- 25 Direktiv, cu amendamente respective

<A>	DAIKIN.TCF.033A3/03-2017
	DEKRA (NEB0344)
<C>	2.178265.0551-EMC

Cuprins

1	Măsuri de siguranță generale	3	8	Predarea către utilizator	20
1.1	Despre documentație	3		9	Dezafectarea
1.1.1	Explicația avertizărilor și simbolurilor	3		10	Date tehnice
1.2	Pentru instalator	4		10.1	Schema cablajului
1.2.1	Date generale	4		11	Glosar
1.2.2	Locul instalării	4			21
1.2.3	Agent frigorific	6			
1.2.4	Apa sărată	6			
1.2.5	Apă	6			
1.2.6	Electric	7			
2	Despre documentație	7			
2.1	Despre acest document	7			
3	Despre cutie	8			
3.1	Prezentare generală: despre cutie	8			
3.2	Unitatea interioară	8			
3.2.1	Pentru a despacheta și manipula unitatea	8			
3.2.2	Pentru a scoate accesoriile din unitatea interioară	8			
4	Despre unități și opțiuni	8			
4.1	Prezentare generală: despre unități și opțiuni	8			
4.2	Configurația sistemului	8			
4.3	Combinarea unităților și opțiuni	9			
4.3.1	Opțiuni posibile pentru unitatea interioară	9			
5	Pregătirea	9			
5.1	Prezentare generală: pregătirea	9			
5.2	Pregătirea locul de instalare	9			
5.2.1	Cerințele locului de instalare pentru unitatea interioară	9			
5.3	Pregătirea tubulaturii agentului frigorific	10			
5.3.1	Cerințele tubulaturii de agent frigorific	10			
5.3.2	Izolarea tubulaturii de agent frigorific	10			
5.4	Pregătirea cablajului electric	10			
5.4.1	Despre pregătirea cablajului electric	10			
6	Instalarea	11			
6.1	Prezentare generală: instalarea	11			
6.2	Montarea unității interioare	11			
6.2.1	Precauții la montarea unității interioare	11			
6.2.2	Instrucțiuni pentru instalarea unității interioare	11			
6.2.3	Instrucțiuni la instalarea tubulaturii	13			
6.2.4	Instrucțiuni pentru instalarea tubulaturii de evacuare	13			
6.3	Conectarea tubulaturii agentului frigorific	14			
6.3.1	Despre racordarea tubulaturii de agent frigorific	14			
6.3.2	Măsuri de precauție la racordarea tubulaturii de agent frigorific	15			
6.3.3	Indicații la racordarea tubulaturii de agent frigorific	15			
6.3.4	Indicații privind îndoirea țevilor	15			
6.3.5	Pentru a evaza capătul țevii	15			
6.3.6	Pentru a lipi capătul țevii	16			
6.3.7	Pentru a conecta tubulatura agentului frigorific la unitatea interioară	16			
6.4	Conectarea cablajului electric	16			
6.4.1	Despre conectarea cablajului electric	16			
6.4.2	Precauții la conectarea cablajului electric	16			
6.4.3	Indicații pentru conectarea cablajului electric	17			
6.4.4	Pentru a conecta cablajul electric la unitatea interioară	17			
6.4.5	Specificații pentru componentele cablajului standard	18			
7	Darea în exploatare	18			
7.1	Prezentare generală: Darea în exploatare	18			
7.2	Lista de verificare înainte de darea în exploatare	18			
7.3	Efectuarea probei de funcționare	18			
7.4	Codurile de eroare în timpul efectuării probei de funcționare	19			

1 Măsuri de siguranță generale

1.1 Despre documentație

- Documentația originală este scrisă în limba engleză. Toate celelalte limbi reprezintă traduceri.
- Precauțiile descrise în acest document acoperă subiecte foarte importante, respectați-le cu atenție.
- Instalarea sistemului, și toate activitățile descrise în manualul de instalare și ghidul de referință de instalare trebuie efectuate de către un instalator autorizat.

1.1.1 Explicația avertizărilor și simbolurilor



PERICOL

Indică o situație care duce la deces sau rănire gravă.



PERICOL: RISC DE ELECTROCUTARE

Indică o situație care poate duce la electrocutare.



PERICOL: RISC DE ARSURI

Indică o situație care poate duce la arsuri din cauza temperaturilor extrem de scăzute sau de ridicate.



PERICOL: RISC DE EXPLOZIE

Indică o situație care poate duce la explozie.



AVERTIZARE

Indică o situație care poate duce la deces sau rănire gravă.



AVERTIZARE: MATERIAL INFLAMABIL



PRECAUȚIE

Indică o situație care poate duce la rănirea minoră sau mai puțin gravă.



NOTIFICARE

Indică o situație care poate duce la distrugerea echipamentului sau bunurilor.



INFORMAȚII

Indică sfaturi utile sau informații suplimentare.

Simbol	Explicație
	Înainte de instalare, citiți manualul de instalare și exploatare, și foaia cu instrucțiuni pentru cablaj.
	Înainte de efectuarea lucrărilor de întreținere și service, citiți manualul de service.
	Pentru informații suplimentare, consultați ghidul de referință pentru instalator și utilizator.

1 Măsurile de siguranță generale

1.2 Pentru instalator

1.2.1 Date generale

Dacă nu știți cu siguranță cum să instalați sau să exploatați unitatea, contactați distribuitorul.



NOTIFICARE

Instalarea sau conectarea necorespunzătoare a echipamentului sau accesoriilor poate cauza electrocutare, scurtcircuit, scăpări, incendiu sau alte deteriorări ale echipamentului. Utilizați numai accesori, echipament opțional și piese de rezervă fabricate sau aprobate de Daikin.



AVERTIZARE

Asigurați-vă că instalarea, testarea și materialele utilizate sunt conforme legislației în vigoare (pe lângă instrucțiunile descrise în documentația Daikin).



PRECAUȚIE

Purtați echipamentul adecvat de protecție personală (mănuși de protecție, ochelari de protecție etc.) la instalarea, întreținerea sau deservirea sistemului.



AVERTIZARE

Îndepărtați pungile de plastic ale ambalajului ca să nu ajungă la îndemâna altor persoane, în special a copiilor. Riscul posibil: sufocarea.



PERICOL: RISC DE ARSURI

- NU atingeți tubulatura agentului frigorific, a apei sau componentele interne în timpul funcționării și imediat după aceea. Aceasta poate fi foarte fierbinte sau foarte rece. Lăsați-o să revină la temperatura normală. Dacă trebuie să o atingeți, purtați mănuși de protecție.
- NU atingeți niciodată agentul frigorific scurs accidental.



AVERTIZARE

Luați măsurile necesare pentru a împiedica animalele de talie mică să se adăpostească în unitate. Animalele de talie mică care ating piesele electrice pot cauza defecțiuni, fum sau incendiu.



PRECAUȚIE

NU atingeți priza de aer sau aripioarele din aluminiu ale unității.



NOTIFICARE

- NU puneți niciun obiect sau echipament pe unitate.
- NU vă urcați, nu vă așezați și nu stați pe unitate.



NOTIFICARE

Se recomandă executarea lucrărilor la unitatea exterioară când atmosfera este uscată, pentru a evita infiltrațiile.

Conform legislației în vigoare, poate fi necesar să furnizați un jurnal împreună cu produsul, jurnal care să conțină cel puțin: informații despre întreținere, reparații, rezultatele probelor, perioadele de așteptare etc.

Se vor mai furniza cel puțin următoarele informații într-un loc accesibil al produsului:

- Instrucțiuni pentru oprirea instalației în caz de urgență
- Numele și adresa unității de pompieri, poliției și spitalului
- Numele, adresa și numerele de telefon pe timp de zi și de noapte pentru deservire

În Europa, EN378 oferă îndrumarea necesară pentru acest jurnal.

1.2.2 Locul instalării

- Lăsați spațiu suficient în jurul unității pentru a permite deservirea și circulația aerului.
- Asigurați-vă că locul instalării face față greutateii unității și vibrațiilor.
- Asigurați-vă că zona este bine ventilată. NU blocați orificiile de ventilație.
- Asigurați-vă că unitatea se află pe loc drept.

NU instalați unitatea în următoarele locuri:

- În medii cu pericol de explozie.
- În locuri unde există instalații care emit unde electromagnetice. Undele electromagnetice pot perturba sistemul de comandă, cauzând defectarea echipamentului.
- În locurile în care există riscul incendiilor din cauza scurgerilor gazelor inflamabile (de exemplu: diluant sau benzină), fibre de carbon sau pulberi inflamabile.
- În locuri în care se produce gaz exploziv (de exemplu: gaz de acid sulfuric). Corodarea conductelor de cupru sau a pieselor lipite poate cauza scăpări de agent frigorific.

Instrucțiuni pentru echipamentele care utilizează agent frigorific R32

Dacă este cazul.



AVERTIZARE

- NU perforați și nu aruncați în foc.
- NU folosiți mijloace de accelerare a procesului de dezghețare sau pentru curățare, altele decât cele recomandate de fabricant.
- Rețineți că agentul frigorific R32 NU conține odorizant.



AVERTIZARE

Aparatul va fi păstrat astfel încât să se prevină deteriorarea mecanică, și într-o încăpere bine ventilată fără surse de aprindere cu funcționare continuă (de ex.: flacără deschisă, un aparat cu gaz în funcțiune sau un încălzitor electric în funcțiune), și având dimensiunea încăperii conform celor de mai jos.



NOTIFICARE

- NU reutilizați racorduri care au fost deja utilizate.
- Racordurile efectuate în instalație între piesele sistemului de agent frigorific trebuie să fie accesibile în scopuri de întreținere.



AVERTIZARE

Asigurați-vă că instalarea, service-ul, întreținerea și reparațiile sunt conforme instrucțiunilor din Daikin precum și legislației în vigoare (de exemplu, reglementările naționale privind gazele) și sunt executate numai de persoane autorizate.

Cerințele spațiului de instalare



NOTIFICARE

- Tubulatura trebuie protejată față de deteriorarea fizică.
- Instalația de tubulatură trebuie menținută la minim.



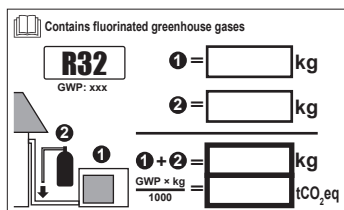
AVERTIZARE

Dacă aparatele conțin agent frigorific R32, atunci suprafața podelei încăperii în care acestea sunt instalate, exploatate și păstrate, trebuie să fie mai mare decât suprafața minimă a podelei definită în tabelul de mai jos A (m²). Aceasta se aplică la: Aceasta se aplică la:

- Unități interioare **fără** senzor de scăpări de agent frigorific; în cazul unităților interioare **cu** senzor de scăpări de agent frigorific, consultați manualul de instalare
- Unități exterioare instalate sau păstrate în interior (exemplu: grădina de iarnă, garaj, sala de mașini)
- Tubulatura în spații neventilate

Pentru a determina suprafața minimă a podelei

- 1 Determinați încărcătura totală de agent frigorific din sistem (= încărcătura de agent frigorific din fabrică ① + ② cantitatea suplimentară de agent frigorific încărcat).

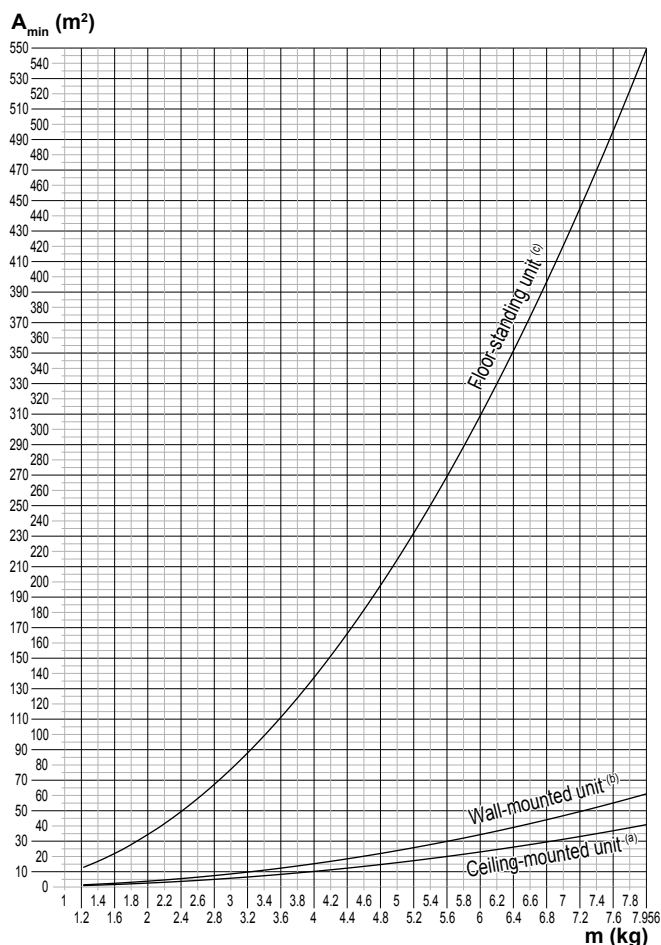


- 2 Determinați graficul sau tabelul care se utilizează.

- Pentru unitățile interioare: Unitatea este montată pe tavan, montată pe perete sau instalată pe podea?
- Pentru unitățile exterioare instalate sau păstrate în interior, și tubulatura de legătură în spații neventilate, acest lucru depinde de înălțimea de instalare:

Dacă înălțimea de instalare este...	Atunci utilizați graficul sau tabelul pentru...
<1,8 m	Unități instalate pe podea
1,8 ≤ x < 2,2 m	Unități montate pe perete
≥ 2,2 m	Unități montate pe tavan

- 3 Utilizați graficul sau tabelul pentru a determina suprafața minimă a podelei.



Ceiling-mounted unit ^(a)	Wall-mounted unit ^(b)	Floor-standing unit ^(c)
m (kg) — A _{min} (m ²)	m (kg) — A _{min} (m ²)	m (kg) — A _{min} (m ²)
<1.224 — —	<1.224 — —	<1.224 — —
1.225 — 0.956	1.225 — 1.43	1.225 — 12.9
1.4 — 1.25	1.4 — 1.87	1.4 — 16.8
1.6 — 1.63	1.6 — 2.44	1.6 — 22.0
1.8 — 2.07	1.8 — 3.09	1.8 — 27.8
2.0 — 2.55	2.0 — 3.81	2.0 — 34.3
2.2 — 3.09	2.2 — 4.61	2.2 — 41.5
2.4 — 3.68	2.4 — 5.49	2.4 — 49.4
2.6 — 4.31	2.6 — 6.44	2.6 — 58.0
2.8 — 5.00	2.8 — 7.47	2.8 — 67.3
3.0 — 5.74	3.0 — 8.58	3.0 — 77.2
3.2 — 6.54	3.2 — 9.76	3.2 — 87.9
3.4 — 7.38	3.4 — 11.0	3.4 — 99.2
3.6 — 8.27	3.6 — 12.4	3.6 — 111
3.8 — 9.22	3.8 — 13.8	3.8 — 124
4.0 — 10.2	4.0 — 15.3	4.0 — 137
4.2 — 11.3	4.2 — 16.8	4.2 — 151
4.4 — 12.4	4.4 — 18.5	4.4 — 166
4.6 — 13.5	4.6 — 20.2	4.6 — 182
4.8 — 14.7	4.8 — 22.0	4.8 — 198
5.0 — 16.0	5.0 — 23.8	5.0 — 215
5.2 — 17.3	5.2 — 25.8	5.2 — 232
5.4 — 18.6	5.4 — 27.8	5.4 — 250
5.6 — 20.0	5.6 — 29.9	5.6 — 269
5.8 — 21.5	5.8 — 32.1	5.8 — 289
6.0 — 23.0	6.0 — 34.3	6.0 — 309
6.2 — 24.5	6.2 — 36.6	6.2 — 330
6.4 — 26.1	6.4 — 39.1	6.4 — 351
6.6 — 27.8	6.6 — 41.5	6.6 — 374
6.8 — 29.5	6.8 — 44.1	6.8 — 397
7.0 — 31.3	7.0 — 46.7	7.0 — 420
7.2 — 33.1	7.2 — 49.4	7.2 — 445
7.4 — 34.9	7.4 — 52.2	7.4 — 470
7.6 — 36.9	7.6 — 55.1	7.6 — 496
7.8 — 38.8	7.8 — 58.0	7.8 — 522
7.956 — 40.8	7.956 — 61.0	7.956 — 549

m Încărcătura totală de agent frigorific în sistem

1 Măsurile de siguranță generale

- A_{min}** Suprafața minimă a podelei
- (a) Ceiling-mounted unit (= unitate montată pe tavan)
 - (b) Wall-mounted unit (= unitate montată pe perete)
 - (c) Floor-standing unit (= unitate instalată pe podea)

1.2.3 Agent frigorific

Dacă este cazul. Consultați manualul de instalare sau ghidul de referință al instalatorului pentru aplicația dvs. pentru detalii suplimentare.



NOTIFICARE

Asigurați-vă că instalarea conductelor agentului frigorific respectă legislația în vigoare. În Europa, standardul în vigoare este EN378.



NOTIFICARE

Asigurați-vă că tubulatura de legătură și racordurile nu sunt supuse solicitărilor.



AVERTIZARE

În timpul probelor, NU presurizați produsul cu o presiune mai mare decât cea maximă admisă (conform indicațiilor de pe placa de identificare a unității).



AVERTIZARE

Luați măsuri suficiente în cazul scurgerilor agentului frigorific. Dacă există scurgeri ale agentului de răcire gazos, ventilați imediat zona. Riscuri posibile:

- Concentrațiile în exces de agent frigorific în încăperi închise pot duce la lipsa oxigenului.
- Se poate produce gaz toxic dacă agentul frigorific gazos intră în contact cu focul.



PERICOL: RISC DE EXPLOZIE

Evacuare – scurgere de agent frigorific. Dacă doriți să evacuați, și există o scurgere în circuitul agentului frigorific:

- NU utilizați funcția automată de evacuare a unității, cu care puteți colecta tot agentul frigorific din sistem în unitatea exterioară. **Consecință posibilă:** Autocombustie și explozie a compresorului din cauza aerului care pătrunde în compresorul aflat în funcțiune.
- Utilizați un sistem separat de recuperare, astfel încât compresorul unității să nu trebuiască să funcționeze.



AVERTIZARE

Recuperați întotdeauna agentul frigorific. NU eliberați agentul frigorific direct în atmosferă. Utilizați o pompă de vid pentru a goli instalația.



NOTIFICARE

După conectarea întregii tubulaturii, asigurați-vă că nu există scurgeri de gaz. Utilizați azot pentru a efectua detectarea scurgerii de gaz.



NOTIFICARE

- Pentru a evita defectarea compresorului, NU încărcați peste cantitatea de agent frigorific specificată.
- La deschiderea instalației de agent frigorific, acesta se va trata conform legislației în vigoare.





AVERTIZARE

Asigurați-vă că nu există oxigen în sistem. Agentul frigorific se poate încălzi numai după efectuarea testului de scurgere și a uscării vidate.

- În cazul în care este necesară reîncărcarea, consultați placa de identificare a unității. Specifică tipul de agent frigorific și cantitatea necesară.

- Unitatea este încărcată cu agent frigorific din fabrică; în funcție de dimensiunile și lungimile conductelor, unele sisteme pot necesita încărcarea suplimentară cu agent frigorific.
- Utilizați numai scule exclusiv pentru tipul de agent frigorific utilizat în acest sistem pentru a asigura rezistența necesară față de presiune și pentru a împiedica pătrunderea materialelor străine în sistem.
- Încărcați agentul frigorific lichid după cum urmează:

Dacă	Atunci
Există tub de sifon (respectiv, butelia este marcată cu „Sifon atașat pentru umplerea cu lichid”)	Încărcați cu butelia verticală. 
NU există tub de sifon	Încărcați cu butelia răsturnată. 

- Deschideți încet buteliile cu agent frigorific.
- Încărcați agentul frigorific sub formă lichidă. Adăugarea sub formă de gaz poate împiedica funcționarea normală.



PRECAUȚIE

Dacă s-a efectuat încărcarea cu agent frigorific sau faceți o pauză, închideți imediat valva rezervorului agentului frigorific. Dacă nu închideți imediat valva, presiunea rămasă poate încălzi agent frigorific în plus. **Consecință posibilă:** Cantitate incorectă de agent frigorific.

1.2.4 Apa sărată

Dacă este cazul. Consultați manualul de instalare sau ghidul de referință al instalatorului pentru aplicația dvs. pentru detalii suplimentare.



AVERTIZARE

Alegerea apei sărate TREBUIE să fie în conformitate cu legislația în vigoare.



AVERTIZARE

Luați măsuri suficiente în cazul scurgerii apei sărate. Dacă se scurge apă sărată, ventilați imediat zona și contactați reprezentantul local.



AVERTIZARE

Temperatura ambiantă din interiorul unității poate fi mai ridicată decât cea din încăperea, de ex. 70°C. În cazul unei scurgeri a apei sărate, componentele fierbinți din unitate pot duce la o situație periculoasă.



AVERTIZARE

Utilizarea și instalarea aplicației TREBUIE să fie conforme cu precauțiile privind siguranța și mediul înconjurător specificate în legislația în vigoare.

1.2.5 Apă

Dacă este cazul. Consultați manualul de instalare sau ghidul de referință al instalatorului pentru aplicația dvs. pentru detalii suplimentare.



NOTIFICARE

Asigurați-vă că apa are o calitate conformă cu Directiva UE 98/83 CE.

1.2.6 Electric



PERICOL: RISC DE ELECTROCUTARE

- OPRIȚI toate sursele de alimentare înainte de a scoate capacul cutiei de distribuție, conecta cablurile electrice sau atinge piesele electrice.
- Deconectați rețeaua mai mult de 1 minut și măsurați tensiunea la borne a condensatoarelor circuitului principal sau a componentelor electrice înainte de deservire. Tensiunea TREBUIE să fie mai mică de 50 V c.c. înainte de a putea atinge componentele electrice. Pentru amplasarea bornelor, consultați schema de conexiuni.
- NU atingeți componentele electrice cu mâinile ude.
- NU lăsați unitatea nesupravegheată când este scos capacul de deservire.



AVERTIZARE

Dacă NU este instalat din fabrică, pe cablajul fix TREBUIE instalat un întrerupător principal sau alte mijloace de deconectare, cu separarea contactelor la toți polii, asigurând astfel deconectarea completă la supratensiune de categoria a III-a.



AVERTIZARE

- Utilizați NUMAI cabluri din cupru.
- Asigurați-vă că se respectă legislația în vigoare pentru cablajul de legătură.
- Întregul cablaj de legătură trebuie executat în conformitate cu schema de conexiuni furnizată cu produsul.
- Nu strângeți NICIODATĂ mănunchiurile de cabluri și aveți grijă ca acestea să nu vină în contact cu tubulatura și cu muchiile ascuțite. Asigurați-vă că pe conexiunile de pe borne nu se aplică o presiune externă.
- Asigurați-vă că instalați cablul de împământare. NU conectați împământarea unității la o conductă de utilități, la un circuit absorbant de impulsuri sau la o linie de împământare telefonică. Legarea incompletă la pământ poate cauza electrocutare.
- Aveți grijă să folosiți un circuit electric de alimentare special alocat. Nu folosiți NICIODATĂ o sursă de alimentare în comun cu un alt aparat.
- Asigurați-vă că ați instalat siguranțele sau disjunctoarele necesare.
- Asigurați-vă că ați instalat un protector pentru scurgere la împământare. Nerespectarea celor de mai sus poate duce la electrocutare sau incendiu.
- Când instalați protectorul de pierderi prin scurgeri la pământ aveți grijă să fie compatibil cu invertorul (rezistent la zgomot electric de înaltă frecvență) pentru a evita deschiderea inutilă a protectorului de pierderi prin scurgeri la pământ.



NOTIFICARE

Precauții la pozarea cablajului alimentării de la rețea:

- Nu conectați cablaje de diferite secțiuni la regleta de conexiuni a alimentării (slăbirea cablajului de alimentare poate cauza încălziri anormale).
- Când interconectați cabluri de aceeași grosime, procedați așa cum este prezentat în figura de mai jos.



- Pentru cablare, utilizați cablul de alimentare indicat și conectați strâns, apoi fixați pentru a preveni exercitarea unei presiuni exterioare asupra plăcii de borne.
- Utilizați o șurubelniță corespunzătoare pentru strângerea șuruburilor bornelor. O șurubelniță cu cap mic va deforma capul, făcând imposibilă strângerea corespunzătoare.
- Strângerea exagerată a șuruburilor bornelor le poate rupe.



AVERTIZARE

- După finalizarea lucrărilor electrice, confirmați că fiecare componentă și bornă electrică din interiorul cutiei de componente electrice este bine conectată.
- Asigurați-vă că sunt închise toate capacele înainte de a porni unitatea.



NOTIFICARE

Valabil numai dacă alimentarea electrică este trifazată și compresorul are o metodă de pornire de tip PORNIRE/OPRIRE.

Dacă există posibilitatea fazelor inversate după o întrerupere de moment a alimentării în timpul funcționării produsului, montați pe plan local un circuit de protecție la inversarea fazelor. Funcționarea produsului cu faze inversate poate duce la defectarea compresorului și a altor componente.

2 Despre documentație

2.1 Despre acest document



INFORMAȚII

Asigurați-vă că utilizatorul are documentația tipărită și rugați-l să o păstreze pentru consultare ulterioară.

Public țintă

Instalatori autorizați



INFORMAȚII

Acest aparat este destinat utilizării de către utilizatori instruiți sau experți în magazine, în industria ușoară sau în ferme sau utilizării în scop comercial sau privat de către persoane nespecializate.

Set documentație

Acest document face parte din setul documentației. Setul complet este format din:

3 Despre cutie

Măsurile generale de protecție:

- Instrucțiuni de tehnica securității că trebuie să citeți înainte de instalare

- Format: Hârtie (în cutia unității interioare)

Manualul de instalare a unității interioare:

- Instrucțiuni de instalare
- Format: Hârtie (în cutia unității interioare)

Ghidul de referință al instalatorului:

- Pregătirea instalării, bune practici, date de referință etc.
- Format: Fișiere digitale la <http://www.daikineurope.com/support-and-manuals/product-information/>

Cele mai recente versiuni ale documentației furnizate pot fi disponibile pe site-ul Web Daikin regional sau prin intermediul distribuitorului.

Documentația originală este scrisă în limba engleză. Toate celelalte limbi reprezintă traduceri.

Manual de date tehnice

- Un **subset** al celor mai recente date tehnice este disponibil pe site-ul Daikin regional (accesibil publicului).
- Setul complet** al celor mai recente date tehnice este disponibil pe extranet Daikin (se cere autentificare).

3 Despre cutie

3.1 Prezentare generală: despre cutie

El conține informații despre:

- Despachetarea și manipularea unităților
- Scoaterea accesoriilor din unități

Rețineți următoarele:

- Verificați dacă unitatea este deteriorată la livrare. Orice deteriorare trebuie anunțată imediat agentului care se ocupă cu reclamațiile adresate transportatorului.
- Aduceți unitatea împachetată cât mai aproape de locul final de instalare pentru a preveni deteriorarea în timpul transportului.
- Pregătiți în prealabil traseul pe care doriți să aduceți unitatea în interior.

3.2 Unitatea interioară



AVERTIZARE: MATERIAL INFLAMABIL

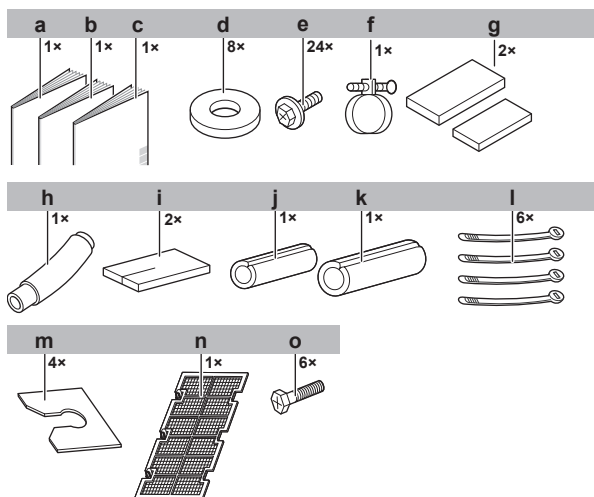
Agentul frigorific R32 (dacă e cazul) din această unitate este moderat inflamabil.¹

3.2.1 Pentru a despacheta și manipula unitatea

Folosiți o chingă din material moale sau panouri protectoare împreună cu o frânghie când ridicați unitatea. Asta pentru a evita deteriorarea sau zgărirea unității.

Ridicați unitatea ținând-o de urechile de susținere fără a exercita presiune pe alte piese, în special pe tubulatura agentului frigorific, tubulatura de evacuare și alte piese din material plastic.

3.2.2 Pentru a scoate accesoriile din unitatea interioară



- a Manual de instalare
- b Manual de exploatare
- c Măsurile generale de protecție
- d Șaibe pentru urechea de susținere
- e Șuruburi pentru flanșele tubulaturii
- f Colier de metal
- g Tamponare de etanșare: mic și mare
- h Furtun de evacuare
- i Material de etanșare
- j Piesă de izolare: mică (conducta de lichid)
- k Piesă de izolare: mare (conducta de gaz)
- l Coliere flexibile
- m Placa de fixare a șaibei
- n Filtru de aer
- o Șuruburi de orizontalizare

4 Despre unități și opțiuni

4.1 Prezentare generală: despre unități și opțiuni

Acest capitol conține informații despre:

- Combinarea unităților exterioare și interioare
- Combinarea unității exterioare cu opțiuni



AVERTIZARE

Nu utilizați niciodată sprayuri inflamabile precum fixative, sau vopsele lângă unitate. Aceasta poate cauza un incendiu.



NOTIFICARE

Nu ștergeți panoul de comandă al controlerului cu benzină, diluant, praf chimic, etc. Panoul se poate decolora sau acoperirea se poate desprinde. Dacă este grav murdar, înmuiați o cârpă într-un detergent neutru, diluat cu apă, stoarceți-o bine și ștergeți panoul. Ștergeți-l cu o altă cârpă uscată.

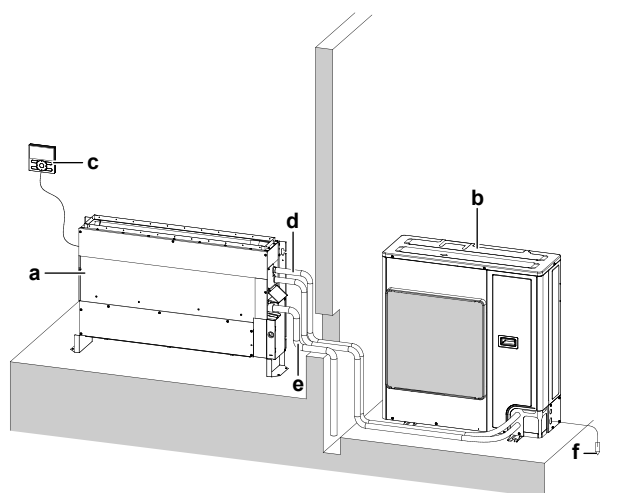
4.2 Configurația sistemului



INFORMAȚII

Ilustrația următoare este un exemplu și este posibil să NU se potrivească cu dispunerea sistemului.

⁽¹⁾ Numai pentru unități care utilizează agent frigorific R32. Consultați specificațiile unității exterioare pentru tipul de agent frigorific care trebuie utilizat.



- a Unitate interioară
- b Unitate exterioră
- c Interfață de utilizator
- d Tubulatura agentului frigorific + cablul de interconectare
- e Conductă de evacuare
- f Cablaj de împământare

4.3 Combinarea unităților și opțiuni

4.3.1 Opțiuni posibile pentru unitatea interioară

Asigurați-vă că aveți următoarele opțiuni obligatorii:

- Interfața utilizatorului: Cu sau fără fir

Selectați o interfață de utilizator conform solicitării clientului. Consultați tabelul de mai jos pentru a selecta o interfață de utilizator adecvată.

Interfață de utilizator	
Interfață de utilizator cu fir	BRC1D52/BRC1D61/ BRC1E51A/BRC1E53A7/ BRC1E53B7/BRC1E53C7
Interfață de utilizator fără fir	BRC4C65

5 Pregătirea

5.1 Prezentare generală: pregătirea

Acest capitol descrie ce aveți de făcut și știut înainte de a merge la fața locului.

El conține informații despre:

- Pregătirea locului de instalare
- Pregătirea tubulaturii de agent frigorific
- Pregătirea cablajului electric

5.2 Pregătirea locul de instalare

- Lăsați spațiu suficient în jurul unității pentru a permite deservirea și circulația aerului.
- Alegeți locul instalării astfel încât să existe spațiu suficient pentru transportul unității la/de la locul instalării.



PRECAUȚIE

NU instalați sau utilizați în locuri pline de fum, gaze, substanțe chimice etc. Senzorii din interiorul unității interioare pot detecta aceste substanțe și pot afișa o anomalie de scurgere de agent frigorific.¹



AVERTIZARE

NU amplasați instalația de aer condiționat în locuri în care pot surveni scăpări de gaze inflamabile. Dacă survin scăpări de gaz, și acesta se acumulează în jurul instalației de aer condiționat pot izbucni incendii.



PRECAUȚIE

NU instalați sau utilizați în spații foarte etanșe, de ex., camere izolate fonic sau camere cu uși etanșate.¹



PRECAUȚIE

Această unitate este echipată cu elemente de siguranță alimentate electric, precum un detector de scurgeri de agent frigorific. Pentru a fi eficientă, unitatea trebuie să fie alimentată electric permanent după instalare, cu excepția perioadelor scurte de service.¹

5.2.1 Cerințele locului de instalare pentru unitatea interioară



INFORMAȚII

Citiți și cerințele următoare:

- Cerințe generale privind amplasarea. Consultați capitolul "Măsuri de siguranță generale".
- Cerințele tubulaturii agentului frigorific (diferență de înălțime, lungime). Vedeți mai departe în capitolul "Pregătirea".



INFORMAȚII

Nivelul de presiune sonoră este mai mic de 70 dBA.



NOTIFICARE

Echipamentul descris în acest manual poate cauza zgomot electronic generat de energie de frecvență radio. Echipamentul se conformează unor specificații concepute pentru a asigura o protecție rezonabilă față de o astfel de interferență. Totuși, nu există garanții că într-o anumită instalație nu vor surveni interferențe.

Este de aceea recomandată instalarea echipamentului și cablurilor electrice păstrând distanțe adecvate față de echipamente stereo, calculatoare personale, etc.

- **Lumini fluorescente.** Când instalați a interfață de utilizator fără fir într-o încăpere cu lumini fluorescente, țineți cont de următoarele pentru a evita interferența:
 - Instalați interfața de utilizator fără fir cât mai aproape posibil de unitatea interioară.
 - Instalați unitatea interioară cât se poate de departe de luminile fluorescente.
- Aveți grijă ca în cazul unei scurgeri, apa să nu poată cauza nici o stricăciune spațiului de instalare și zonei din jur.
- Alegeți un loc în care aerul cald/rece evacuat din unitate sau zgomotul funcționării NU deranjează pe nimeni.

⁽¹⁾ Numai pentru unități care utilizează agent frigorific R32. Consultați specificațiile unității exterioare pentru tipul de agent frigorific care trebuie utilizat.

5 Pregătirea



AVERTIZARE

NU așezați obiecte care se pot uda sub unitatea interioară și/sau exterioară. În acest caz, condensul de pe unitatea principală sau de pe țevile agentului frigorific, praful de pe filtrul de aer sau blocarea scurgerii pot provoca picurarea. Acest lucru poate duce la defectarea sau nefuncționarea obiectului așezat sub unitate.

- **Debitul aerului.** Asigurați-vă că nimic nu blochează fluxul de aer.
- **Evacuarea.** Asigurați-vă că apa de condensare se poate evacua corespunzător.
- **Izolarea peretelui.** Când condițiile de la perete depășesc 30°C și umiditatea relativă de 80%, sau dacă aerul proaspăt este antrenat spre perete, atunci este necesară o izolație suplimentară (spumă de polietilenă cu grosimea minimă de 10 mm).
- **Apărători de protecție.** Aveți grijă să instalați apărători de protecție pe partea de aspirație și de refulare pentru a împiedica contactul cu paletel ventilatorului sau cu schimbătorul de căldură.

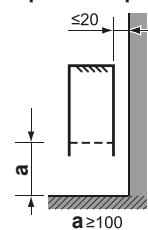
NU instalați unitatea în următoarele locuri:

- În locurile unde în atmosferă poate fi prezent ulei mineral sub formă de ceață, aerosoli sau vapori. Piese din material plastic se pot deteriora, căzând sau generând scurgeri de apă.

NU recomandăm instalarea unității în locurile următoare, deoarece pot scurta durata de funcționare a unității:

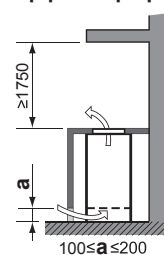
- Unde există fluctuații frecvente de tensiune
- În vehicule sau pe vapoare
- Unde sunt prezenți vapori acizi sau alcalini
- Pentru instalare folosiți **șuruburi de susținere**.
- Țineți cont de următoarele cerințe:

Tip montat pe perete



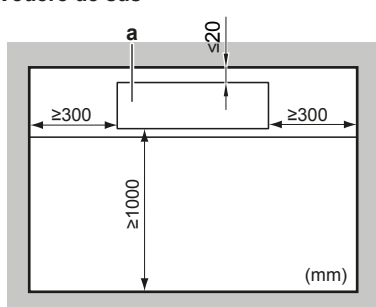
a Spațiu minim

Tip plasat pe podea



100 ≤ a ≤ 200

Vedere de sus



a Unitate interioară

- Instalați unitatea cu o carcasă prefabricată complet închisă cu panou de acces amovibil, grilă pentru aspirația aerului și grilă de suflare. Aceste părți amovibile împiedică accesul la unitate și pot fi demontate NUMAI cu utilizarea unei unelte pentru demontare.
- În cazul instalării sub un pervaz, asigurați-vă că nu există un scurtcircuit de aer.

5.3 Pregătirea tubulaturii agentului frigorific

5.3.1 Cerințele tubulaturii de agent frigorific



INFORMAȚII

Citiți și precauțiile și cerințele din capitolul "Măsuri de siguranță generale".

Materialul tubulaturii de agent frigorific

- **Materialul tubulaturii:** Cupru fără sudură, dezoxidat cu acid fosforic.
- **Categoria de duritate și grosimea tubulaturii:**

Diametru exterior (Ø)	Categorie de duritate	Grosime (t) ^(a)	
6,4 mm (1/4")	Moale (O)	≥0,8 mm	
9,5 mm (3/8")			
12,7 mm (1/2")			

(a) În funcție de legislația în vigoare și de presiunea maximă de lucru a unității (consultați "PS High" de pe placa de identificare a unității), poate fi necesară o grosime mai mare a tubulaturii.

Diametrul tubulaturii de agent frigorific

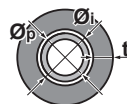
Utilizați aceleași diametre ca racordurile de pe unitățile exterioare:

Clasă	L1 tubulatura de lichid	L1 tubulatura de gaz
25/35	Ø6,4	Ø9,5
50/60	Ø6,4	Ø12,7

5.3.2 Izolarea tubulaturii de agent frigorific

- Utilizați spumă polietilenică pentru izolare:
 - cu un raport de transfer al căldurii cuprins între 0,041 și 0,052 W/mK (0,035 și 0,045 kcal/mh°C)
 - cu o rezistență la căldură de cel puțin 120°C
- Grosimea izolației

Diametrul exterior al conductei (Ø _p)	Diametrul interior al izolației (Ø _i)	Grosimea izolației (t)
6,4 mm (1/4")	8~10 mm	≥10 mm
9,5 mm (3/8")	12~15 mm	
12,7 mm (1/2")	14~16 mm	



Dacă temperatura depășește 30°C iar umiditatea este mai mare de 80%, grosimea materialelor izolatoare trebuie să fie de cel puțin 20 mm pentru a evita condensarea pe suprafața izolată.

5.4 Pregătirea cablajului electric

5.4.1 Despre pregătirea cablajului electric



INFORMAȚII

Citiți și precauțiile și cerințele din capitolul "Măsuri de siguranță generale".

**AVERTIZARE**

- Dacă la rețeaua de alimentare lipsește o fază N sau aceasta este greșită, echipamentul se poate defecta.
- Stabiliți împământarea corectă. NU conectați împământarea unității la o conductă de utilități, la un circuit absorbant de impulsuri sau la o linie de împământare telefonică. Legarea incompletă la pământ poate cauza electrocutare.
- Instalați siguranțele sau disjunctoarele necesare.
- Fixați cablajul electric cu cleme pentru ca acesta să NU intre în contact cu margini ascuțite sau cu tubulatura, în special pe partea cu presiune înaltă.
- NU utilizați fire izolate cu bandă, fire de conductor torsadat, prelungitoare sau conexiuni de la un sistem în stea. Pot provoca supraîncălzirea, șocuri de rețea sau incendii.
- NU instalați un condensator compensator de fază, deoarece această unitate este echipată cu un invertor. Un condensator compensator de fază va reduce randamentul și poate provoca accidente.

**AVERTIZARE**

- Întreaga cablare trebuie executată de un electrician autorizat și trebuie să se conformeze legislației în vigoare.
- Efectuați conexiunile electrice la cablajul fix.
- Toate componentele procurate la fața locului și întreaga construcție electrică trebuie să se conformeze legislației în vigoare.

**AVERTIZARE**

Utilizați ÎNTOTDEAUNA cablu multicolor pentru cablurile de alimentare electrică.

6 Instalarea

6.1 Prezentare generală: instalarea

Acest capitol descrie ce trebuie să faceți și să știți la fața locului pentru a instala sistemul.

Flux de lucru normal

În general, instalarea constă din următoarele etape:

- Montarea unității exterioare.
- Montarea unității interioare.
- Racordarea tubulaturii de agent frigorific.
- Verificarea tubulaturii de agent frigorific.
- Încărcarea agentului frigorific.
- Conectarea cablajului electric.
- Finalizarea instalării exterioare.
- Finalizarea instalării interioare.

6.2 Montarea unității interioare

6.2.1 Precauții la montarea unității interioare

**INFORMAȚII**

Citiți de asemenea măsurile de precauție și cerințele în următoarele capitole:

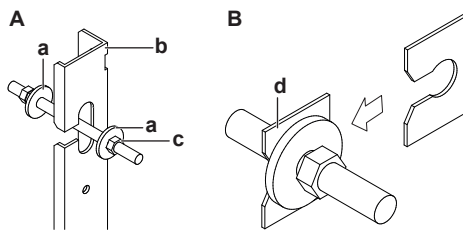
- Măsuri generale de protecție
- Pregătirea

6.2.2 Instrucțiuni pentru instalarea unității interioare

**INFORMAȚII**

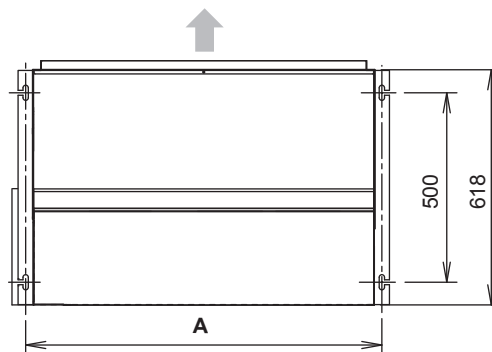
Echiptament opțional. La instalarea echipamentului opțional, citiți de asemenea manualul de instalare al echipamentului opțional. În funcție de condițiile de pe teren, poate fi mai ușor să instalați mai întâi echipamentul opțional.

- **Rezistența peretelui sau a podelei.** Verificați dacă peretele sau podeaua sunt suficient de rezistente pentru a susține greutatea unității. Dacă există riscuri, întăriți peretele sau podeaua înainte de a instala unitatea.
- **Șuruburile de susținere.** Pentru instalare folosiți șuruburi de susținere de W3/8 M10. Fixați urechea de susținere la șurubul de susținere. Fixați-o în siguranță, utilizând o piuliță și o șaibă din părțile superioară și inferioară ale urechii de susținere.



- A Fixarea brățării urechii de susținere
- B Fixarea șaibelor
- a Șaibă (accesorii)
- b Ureche de susținere
- c1 Piuliță (procurare la fața locului)
- c2 Piuliță dublă (procurare la fața locului,)
- d Placa de fixare a șaibei (accesoriu)

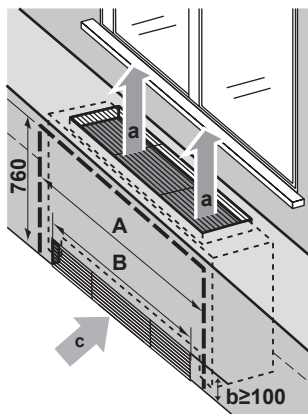
- Spațiul șurubului de susținere pentru fixarea pe perete:



Clasă	A (mm)
25/35	740
50/60	1140

6 Instalarea

Instalarea cu plasare pe podea

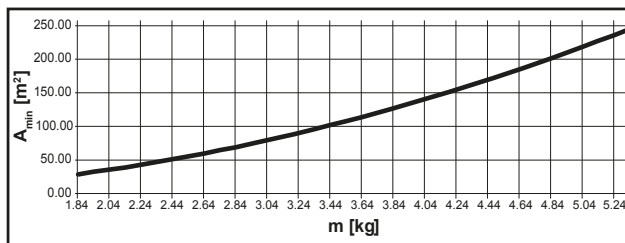


Clasă	A (mm)	B (mm)
25/35	1350	660
50/60	1750	1060

- A Lățimea zonei de întreținere
- B Lățimea grilei prizei de aer
- a Direcția ieșirii aerului
- b Înălțimea grilei prizei de aer
- c Direcția prizei de aer

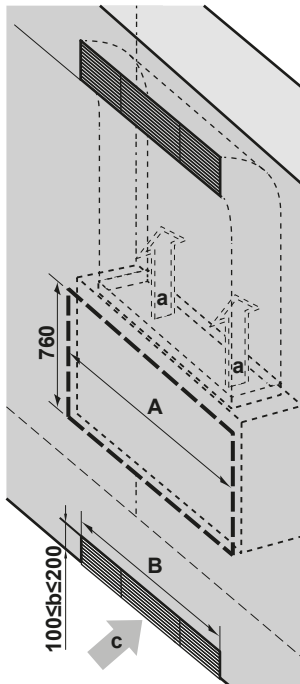
- Pentru a determina suprafața minimă a podelei pentru instalarea cu **plasare pe podea** a unității interioare, consultați tabelul sau graficul de mai jos.¹

Suprafața minimă a podelei pentru unitatea interioară			
m (kg)	A _{min} (m ²)	m (kg)	A _{min} (m ²)
0,70	Fără cerințe	3,04	78,65
0,76		3,14	83,91
0,86		3,24	89,34
0,96		3,34	94,94
1,06		3,44	100,71
1,16		3,54	106,65
1,26		3,64	112,76
1,36		3,74	119,05
1,46		3,84	125,50
1,56		3,94	132,12
1,66		4,04	138,91
1,76		4,14	145,87
1,84		28,81	4,24
1,94	32,03	4,34	160,31
2,04	35,42	4,44	167,78
2,14	38,98	4,54	175,42
2,24	42,70	4,64	183,23
2,34	46,60	4,74	191,22
2,44	50,67	4,84	199,37
2,54	54,91	4,94	207,69
2,64	59,32	5,04	216,19
2,74	63,90	5,14	224,85
2,84	68,64	5,24	233,69
2,94	73,56	5,34	242,69



- m Masa agentului frigorific
- A_{min} Suprafața minimă a podelei

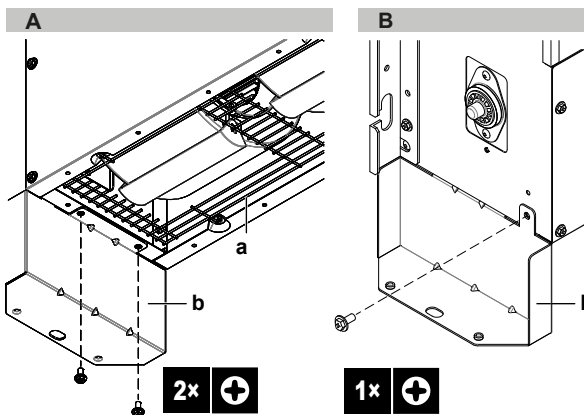
Instalarea cu montare pe perete



Clasă	A (mm)	B (mm)
25/35	1350	660
50/60	1750	1060

- A Lățimea zonei de întreținere
- B Lățimea grilei prizei de aer
- a Direcția ieșirii aerului
- b Înălțimea grilei prizei de aer
- c Direcția prizei de aer

- Presiunea statică externă.** Consultați documentația tehnică pentru a asigura ca presiunea statică externă a unității să nu fie depășită.
- Demontarea picioarelor.** Dacă picioarele trebuie demontate, urmați instrucțiunile de mai jos:



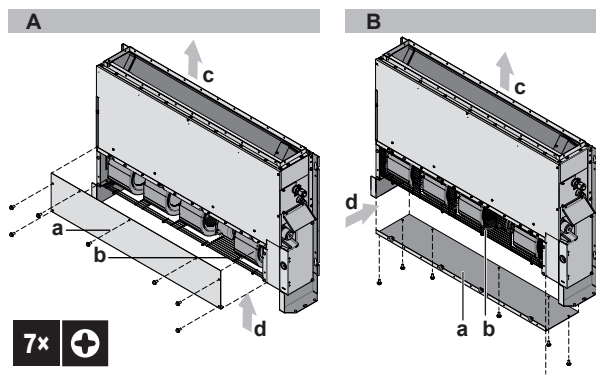
⁽¹⁾ Numai pentru unități care utilizează agent frigorific R32. Consultați specificațiile unității exterioare pentru tipul de agent frigorific care trebuie utilizat.

- A** Vedere de jos
B Vedere laterală
a Grila de protecție
b Picior

- În cazul aspirației de fund, demontați filtrul de aer.
- Scoateți cele 4 șuruburi (2 pe fiecare parte) care țin cele două picioare în partea de jos a unității.
- Scoateți cele 2 șuruburi (1 pe fiecare parte) de pe partea laterală a unității.
- În cazul aspirației de fund, fixați la loc filtrul.
- În cazul aspirației frontale, reinstalați cele 2 șuruburi pe partea laterală a unității.

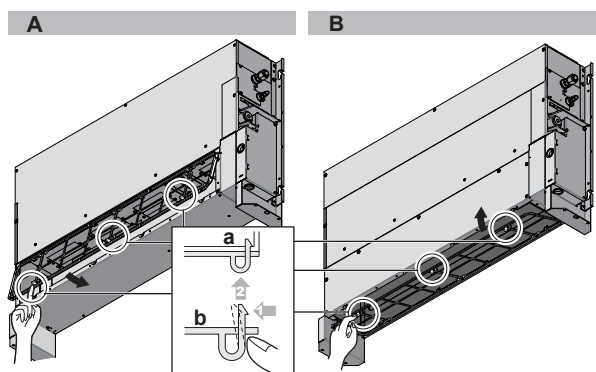
• **Instalați capacul aspirației și filtrul de aer (accesoriu)**

- În cazul aspirației frontale, demontați grila de protecție și capacul aspirației de pe partea frontală.



- A** Demontarea capacului aspirației
B Fixarea la loc a capacului aspirației
a Capacul aspirației
b Grila de protecție
c Priza de aer
d Evacuare aer

- Demontați un picior de pe partea opusă cutiei cu componente electronice.
- Fixați la loc în partea de jos capacul aspirației demontat.
- Fixați grila de protecție pe partea frontală.
- Fixați la loc piciorul dacă este necesar.
- Fixați filtrul de aer (accesoriu) apăsând în jos cârligele (2 cârlige pentru tipul 25/35, 3 cârlige pentru tipul 50/60).



- A** Aspirație prin față
B Aspirație de fund
a Unitatea principală
b Filtru

• **Instalați provizoriu unitatea interioară.**

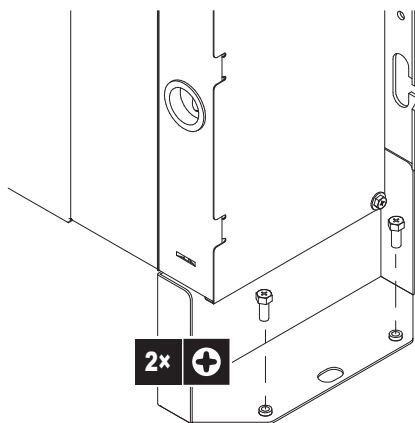
- Fixați urechea de susținere la șurubul de susținere.
 - Fixați unitatea în siguranță.
 - Potrivii unitatea între pereți.
- **Orizontalitate.** Asigurați-vă că unitatea este orizontală la toate cele patru colțurile cu ajutorul unei nivele sau cu un tub de vinil umplut cu apă.

15 Strângeți piulița superioară.

NOTIFICARE

NU instalați unitatea înclinată. **Consecință posibilă:** Dacă se înclină unitatea spre direcția fluxului de condens (partea tubulaturii de evacuare este ridicată), întrerupătorul cu flotor se poate defecta cauzând scurgerea apei.

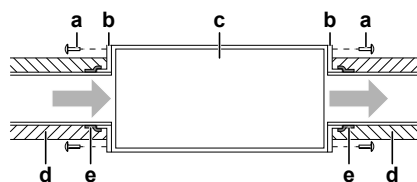
- **Fixarea unității.** Orizontalizați unitatea cu șuruburile de orizontalizare (accesoriu). Dacă podeaua este prea denivelată pentru a orizontaliza unitatea, plasați unitatea pe o bază plată și orizontalizată. Dacă există pericolul ca unitatea să se răstoarne, fixați-o pe perete folosind orificiile prevăzute din fabrică, sau pe podea utilizând dispozitive de fixare pe podea (procurare la fața locului).



6.2.3 Instrucțiuni la instalarea tubulaturii

Tubulatura urmează să fie procurată la fața locului.

- **Partea prizei de aer.** Fixați conducta și flanșa de pe partea admisiei (procurare la fața locului). Pentru racordarea flanșei, utilizați 7 șuruburi accesoriu.



- a** Șurub de racord (accesoriu)
b Flanșă (procurare la fața locului)
c Unitatea principală
d Izolație (procurare la fața locului)
e Bandă de aluminiu (procurare la fața locului)

- **Filtru.** Aveți grijă să fixați un filtru de aer în interiorul trecerii aerului pe partea admisiei. Utilizați un filtru de aer cu eficiență de colectare a prafului $\geq 50\%$ (metoda gravimetrică). Filtrul inclus nu este utilizat când este cuplată conducta de admisie.
- **Partea orificiului de evacuare a aerului.** Racordați conducta conform dimensiunii interioare a flanșei de pe partea de evacuare.
- **Scăpări de aer.** Înfășurați bandă de aluminiu în jurul flanșei de pe partea de admisie și a racordului conductei. Asigurați-vă că nu există scurgeri de aer la nici un alt racord.
- **Izolație.** Izolați conducta pentru a preveni formarea de condens. Utilizați vată de sticlă sau spumă de polietilenă, cu grosimea de 25 mm.

6.2.4 Instrucțiuni pentru instalarea tubulaturii de evacuare

Asigurați-vă că apa de condensare se poate evacua corespunzător. Aceasta implică:

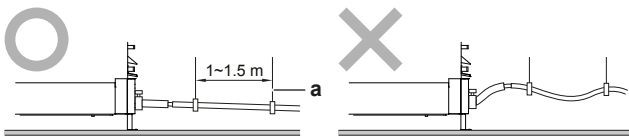
- Instrucțiuni generale
- Racordarea tubulaturii de evacuare la unitatea interioară

6 Instalarea

- Depistarea scăpărilor de apă

Instrucțiuni generale

- **Lungimea conductei.** Mențineți tubulatura de evacuare cât mai scurtă posibil.
- **Dimensiunea conductei.** Mențineți dimensiunea conductei egală cu sau mai mare decât cea a conductei de legătura (conductă de vinil cu diametru nominal de 20 mm și diametru exterior de 26 mm).
- **Panta.** Asigurați-vă că tubulatura de evacuare are pantă descendentă (cel puțin 1/100) pentru a preveni captarea aerului în tubulatură. Utilizați bare suspendate așa cum este prezentat.



- a Bară suspendată
- O Admis
- X Interzis

- **Condensarea.** Luați măsuri împotriva condensării. Izolați tubulatura de evacuare completă din clădire.

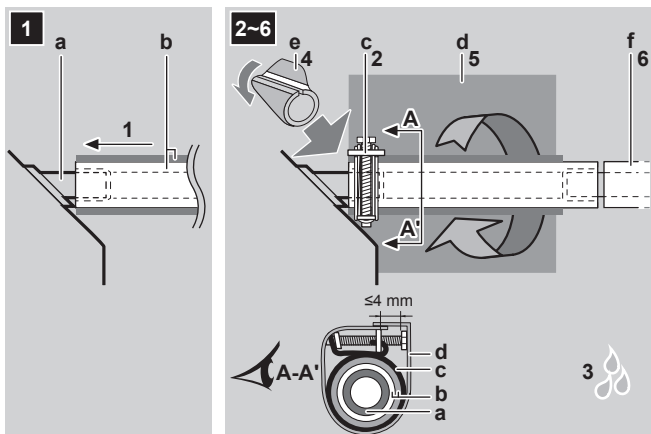
Pentru a conecta tubulatura de evacuare la unitatea interioară



NOTIFICARE

Conectarea incorectă a furtunului de evacuare poate cauza scurgeri, cu deteriorarea spațiului de instalare și a zonei din jur.

- 1 Împingeți furtunul de evacuare, cât mai departe posibil peste conexiunea conductei de evacuare.
- 2 Strângeți colierul de metal până când capul șurubului este la mai puțin de 4 mm de colierul de metal.
- 3 Controlați pentru a depista scăpările de apă (vezi Depistarea scăpărilor de apă).
- 4 Instalați piesa de izolare (conductă de evacuare).
- 5 Înfășurați tamponul mare de etanșare (= izolație) în jurul colierului de metal și furtunului de evacuare, și fixați-l cu brățări autoblocante.
- 6 Conectați tubulatura de evacuare la furtunul de evacuare.



- a Conexiunea conductei de evacuare (prinsă de unitate)
- b Furtun de evacuare (accesoriu)
- c Colier de metal (accesoriu)
- d Tampon de etanșare mare (accesoriu)
- e Piesă de izolare (conductă de evacuare) (accesoriu)
- f Tubulatura de golire (procurare la fața locului)

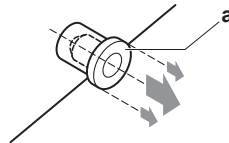


NOTIFICARE

- NU scoateți dopul conductei de evacuare. Se poate scurge apă.
- Utilizați orificiul de evacuare numai pentru golirea apei dacă pompa de evacuare nu este folosită, sau înainte de întreținere.
- Introduceți și scoateți ușor dopul de evacuare. Forța excesivă poate deforma orificiul tăvii de evacuare.

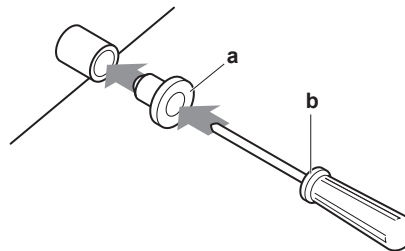
Trageți afară dopul.

- NU suciți dopul în sus și în jos.



Împingeți înăuntru dopul.

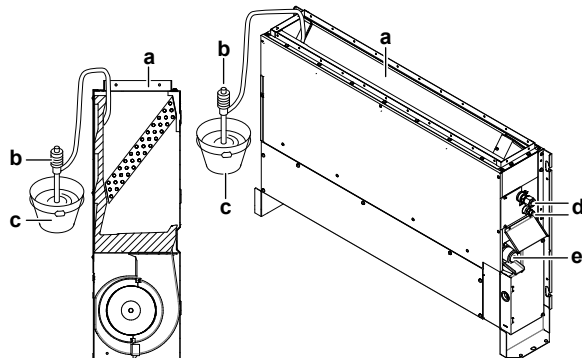
- Fixați dopul și împingeți-l înăuntru utilizând o șurubelniță în cruce.



- a Dop de evacuare
- b Șurubelniță în cruce

Depistarea scăpărilor de apă

Turnați treptat aproximativ 1 l de apă în tava de evacuare, și verificați eventualele scurgeri de apă.



- a Evacuare aer
- b Pompă portabilă
- c Găleată
- d Conducte de agent frigorific
- e Orificiu de evacuare

6.3 Conectarea tubulaturii agentului frigorific

6.3.1 Despre racordarea tubulaturii de agent frigorific

Înainte de racordarea tubulaturii de agent frigorific

Asigurați-vă că unitatea exterioară și interioară sunt montate.

Flux de lucru normal

Racordarea tubulaturii de agent frigorific implică:

- Racordarea tubulaturii de agent frigorific la unitatea interioară
- Racordarea tubulaturii de agent frigorific la unitatea exterioară

- Izolarea tubulaturii de agent frigorific
- Luarea în considerare a indicațiilor pentru:
 - Curbarea conductelor
 - Mandrinarea capetelor conductelor
 - Lipirea
 - Utilizarea ventilelor de închidere

6.3.2 Măsuri de precauție la racordarea tubulaturii de agent frigorific



INFORMAȚII

Citiți de asemenea măsurile de precauție și cerințele în următoarele capitole:

- Măsuri generale de protecție
- Pregătirea



PERICOL: RISC DE ARSURI



PRECAUȚIE

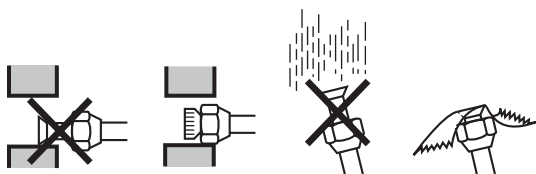
- Nu folosiți ulei mineral la piesa mufată.
- Nu instalați NICIODATĂ un uscător la această unitate pentru a-i garanta durata de viață. Materialul de uscare se poate dizolva deteriorând sistemul.



NOTIFICARE

Țineți cont de următoarele precauții privind tubulatura de agent frigorific:

- Nu lăsați să pătrundă în circuitul agentului frigorific altceva (de ex., aer) în afara agentului frigorific desemnat.
- Utilizați numai R32 sau R410A² când adăugați agent frigorific.
- Utilizați numai accesorii pentru instalare (de ex., setul de manometru de pe distribuitor) care sunt utilizate exclusiv pentru instalațiile cu R32 sau R410A² pentru a rezista la presiune și pentru a împiedica pătrunderea în sistem a materialelor străine (de ex., uleiuri minerale și umiditate).
- Montați tubulatura astfel încât partea mandrinată să NU fie supusă unor solicitări mecanice.
- Protejați tubulatura așa cum este descris în următorul tabel pentru a preveni pătrunderea murdăriei, lichidelor sau prafului în tubulatură.
- Aveți grijă la trecerea țevilor de cupru prin pereți (vezi figura de mai jos).



Unitate	Perioada de instalare	Metodă de protecție
Unitate exterioră	>1 lună	Fixarea conductei
	<1 lună	Fixarea sau prinderea cu bandă a conductei
Unitate interioară	Indiferent de perioadă	



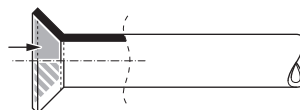
INFORMAȚII

NU deschideți ventilul de închidere a agentului frigorific înainte de a verifica tubulatura agentului frigorific. Când trebuie să încărcăți cu agent frigorific suplimentar, vă recomandăm să deschideți ventilul de închidere a agentului frigorific după încărcare.

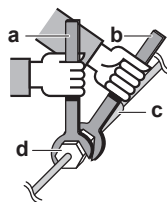
6.3.3 Indicații la racordarea tubulaturii de agent frigorific

Țineți cont de următoarele indicații la racordarea conductelor:

- Ungeți suprafața interioară a pieselor evazate cu ulei eteric sau ulei eteric la conectarea piuliței olandeze. Strângeți de 3-4 ori cu mâna, înainte de a fixa prin strângere.



- Utilizați întotdeauna 2 chei împreună când slăbiți o piuliță olandeză.
- Utilizați o cheie fixă și o cheie dinamometrică pentru a strânge piulița olandeză la conectarea tubulaturii. Faceți acest lucru pentru a preveni scurgerile și crăparea piuliței.



- a Cheie dinamometrică
- b Cheie fixă
- c Îmbinarea tubulaturii
- d Piuliță olandeză

Dimensiunea tubulaturii (mm)	Cuplu de strângere (N·m)	Dimensiunile evazării (A) (mm)	Forma evazării (mm)
Ø6,4	15~17	8,7~9,1	
Ø9,5	33~39	12,8~13,2	
Ø12,7	50~60	16,2~16,6	

6.3.4 Indicații privind îndoirea țevilor

Utilizați un dispozitiv de îndoire a țevilor pentru îndoire. Toate îndoirile țevilor se vor efectua cât mai lin posibil (raza cotului trebuie să fie de minimum 30~40 mm).

6.3.5 Pentru a evaza capătul țevii



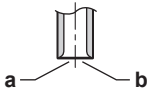
PRECAUȚIE

- Mandrinarea incompletă poate cauza scăpări de agent frigorific gaz.
- NU reutilizați mufele. Utilizați mufe noi pentru a preveni scăpările de agent frigorific.
- Utilizați piulițele olandeze livrate cu unitatea. Utilizarea unor piulițe olandeze diferite poate cauza scăpări de agent frigorific.

- 1 Tăiați capătul țevii cu un tăietor de țevi.
- 2 Îndepărtați bavurile cu suprafața tăiată orientată în jos, astfel încât așchiile să nu pătrundă pe țeavă.

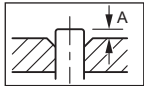
⁽²⁾ Consultați specificațiile unității exterioare pentru tipul de agent frigorific care trebuie utilizat.

6 Instalarea



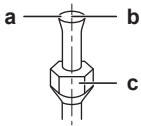
- a Tăiați exact în unghiuri drepte.
b Îndepărtați bavurile.

- Scoateți piulița olandeză de la ventilul de închidere și puneți piulița olandeză pe țevă.
- Mandrinați țeava. Așezați exact în poziția arătată în ilustrația următoare.



	Sculă de mandrinat pentru R410A sau R32 (tip manșon)	Sculă convențională de mandrinat	
		Tip manșon (Tip Ridgid)	Model cu piuliță-fluture (Tip Imperial)
A	0~0,5 mm	1,0~1,5 mm	1,5~2,0 mm

- Verificați dacă mandrinarea este efectuată corespunzător.

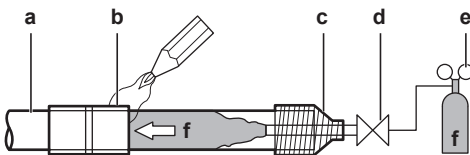


- a Suprafața interioară a părții mandrinate trebuie să fie perfectă.
b Capătul țevii trebuie evazat în mod egal, într-un cerc perfect.
c Asigurați-vă că piulița olandeză este instalată.

6.3.6 Pentru a lipi capătul țevii

Unitatea interioară și unitatea exterioară au racorduri mufate. Racordați ambele capete fără lipire. Dacă este necesară lipirea, țineți cont de următoarele:

- Executați lipirea sub pernă de azot pentru a preveni crearea de cantități mari de peliculă oxidată în interiorul tubulaturii. Această peliculă oxidată afectează nefavorabil ventilele și compresoarele din sistemul de refrigerare și împiedică exploatarea corespunzătoare.
- Setați presiunea azotului la 20 kPa (0,2 bar) (suficient de mare pentru a putea fi simțită pe piele) cu un reductor de presiune.



- a Tubulatura agentului frigorific
b Piesă ce va fi lipită
c Înfășurare cu bandă
d Ventil manual
e Reductor de presiune
f Azot

- NU folosiți antioxidanți când lipiți racordurile tubulaturii. Reziduurile pot înfunda țevile și pot sparge echipamentul.
- Nu folosiți flux când lipiți tubulatura din cupru a agentului frigorific. Utilizați ca aliaj de lipire-umplere cupru fosforos (BCuP) care nu necesită flux. Fluxul are un efect extrem de dăunător asupra tubulaturii agentului frigorific. De exemplu, dacă este utilizat flux pe bază de clor, acesta va cauza corodarea conductei sau, mai ales, dacă conține fluor va degrada agentul frigorific.

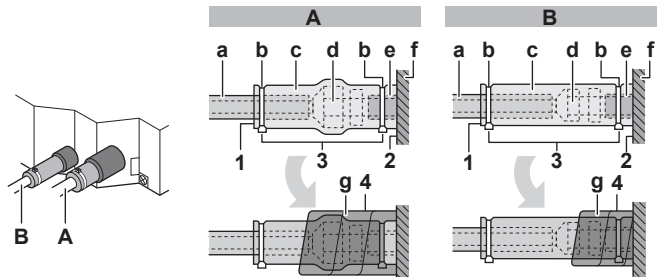
6.3.7 Pentru a conecta tubulatura agentului frigorific la unitatea interioară



AVERTIZARE: MATERIAL INFLAMABIL

Agentul frigorific R32 (dacă e cazul) din această unitate este moderat inflamabil.¹⁾

- Lungimea conductei.** Mențineți tubulatura de agent frigorific cât mai scurtă posibil.
- Racordurile mandrinate.** Racordați tubulatura de agent frigorific la unitate prin racorduri mandrinate.
- Izolația.** Izolați tubulatura de agent frigorific de pe unitatea interioară după cum urmează:



- A Tubulatura de gaz
B Tubulatura de lichid

- a Material de izolație (procurare la fața locului)
b Brățară autoblocantă (accesoriu)
c Piese de izolare: mare (conducta de gaz), mică (conducta de lichid) (accesorii)
d Piuliță olandeză (prinsă de unitate)
e Racordul conductei de agent frigorific (prins de unitate)
f Unitatea
g Tamponare de etanșare: medie 1 (conductă de gaz), medie 2 (conductă de lichid) (accesorii)

- Răsfrângeți marginile pieselor de izolare.
- Prindeți de baza unității.
- Strângeți brățările autoblocante pe piesele de izolare.
- Înfășurați tamponul de etanșare, de la baza unității spre partea de sus a piuliței olandeze.



NOTIFICARE

Aveți grijă să izolați întreaga tubulatură de agent frigorific. Tubulatura expusă putea cauza condensare.

6.4 Conectarea cablajului electric

6.4.1 Despre conectarea cablajului electric

Flux de lucru normal

În general, conectarea cablajului electric constă în etapele următoare:

- Asigurarea că sistemul de alimentare de la rețea este conform cu specificațiile electrice ale unităților.
- Conectarea cablajului electric la unitatea exterioară.
- Conectarea cablajului electric la unitatea interioară.
- Conectarea alimentării principale de la rețea.

6.4.2 Precauții la conectarea cablajului electric



INFORMAȚII

Citiți de asemenea măsurile de precauție și cerințele în următoarele capitole:

- Măsuri generale de protecție
- Pregătirea

⁽¹⁾ Numai pentru unități care utilizează agent frigorific R32. Consultați specificațiile unității exterioare pentru tipul de agent frigorific care trebuie utilizat.

**PERICOL: RISC DE ELECTROCUTARE****AVERTIZARE**

Utilizați ÎNTOTDEAUNA cablu multicolor pentru cablurile de alimentare electrică.

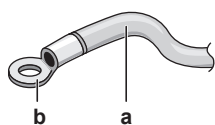
**AVERTIZARE**

În cazul în care cablu de alimentare este deteriorat, acesta trebuie înlocuit de producător, de agentul său de service sau de persoane similare calificate, pentru a evita pericolele.

6.4.3 Indicații pentru conectarea cablajului electric

Rețineți următoarele:

- Dacă se utilizează un conductor torsadat, montați la capăt un papuc rotund. Montați papucul rotund pe cablu până la partea acoperită și strângeți papucul cu o sculă adecvată.



a Cablu torsadat
b Papuc rotund de tip sertizat

- Utilizați următoarele metode pentru instalarea cablurilor:

Tip de cablu	Metoda de instalare
Cablu cu un singur fir	<p>a Cablu cu un singur fir spiralat b Șurub c Șaibă plată □</p>
Cablu cu conductor torsadat cu papuc rotund	<p>a Bornă b Șurub c Șaibă plată □ O Admis X Interzis</p>

Cupluri de strângere

Cablaj	Dimensiune șurub	Cuplu de strângere (N•m)
Cablu de interconectare (interior la exterior)	M4	1,18~1,44
Cablul interfeței utilizatorului	M3.5	0,79~0,97

- Dacă se utilizează cabluri cu un singur fir, aveți grijă să răsuciți capătul firului. Lucrarea efectuată necorespunzător poate cauza căldură sau incendiu.
- Cablul de legătură la pământ între reductorul de tracțiune și bornă trebuie să fie mai lung decât celelalte cabluri.

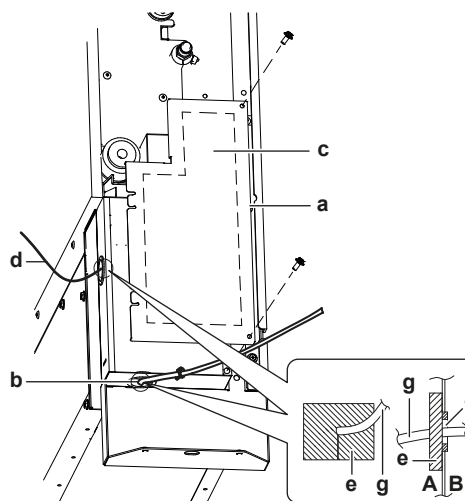
6.4.4 Pentru a conecta cablajul electric la unitatea interioară

Este important să se mențină separate între ele cablajul alimentării de la rețea și cel al transmisiei. Pentru a evita orice interferență electrică, distanța dintre cele două cablaje trebuie să fie întotdeauna de cel puțin 50 mm.

**NOTIFICARE**

Aveți grijă să mențineți linia de alimentare și linia de transmisie la distanță una de cealaltă. Cablajul transmisiei și cablajul alimentării de la rețea se pot intersecta, dar nu pot merge paralele între ele.

- Scoateți capacul pentru service.



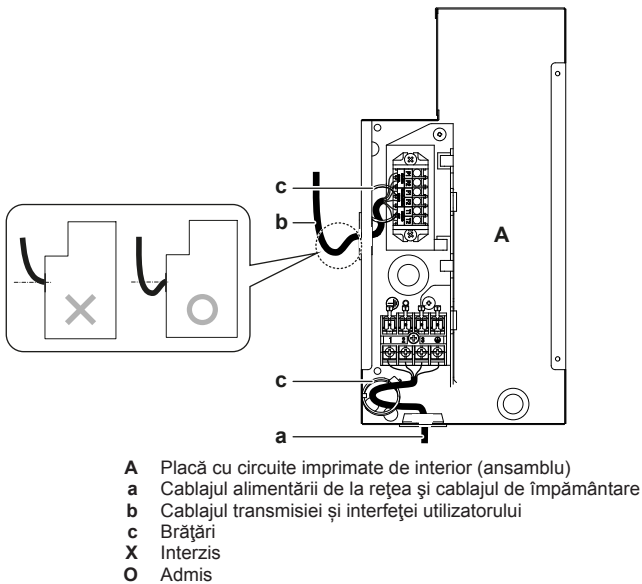
A Partea exterioră unității
B În interiorul unității
a Capacul cutiei de control
b Conectarea cablului de interconectare (inclusiv împământarea)
c Schema de conexiuni
d Conectarea cablajului interfeței utilizatorului
e Material de etanșare (accesoriu)
f Deschideri pentru cabluri
g Sârmă

- Cablul interfeței utilizatorului:** Treceți cablul prin șasiu, conectați cablul la regleta de conexiuni, și fixați cablul cu o brățară autoblocantă.
- Cablu de interconectare (interior la exterior):** Treceți cablul prin șasiu, conectați cablul la regleta de conexiuni (asigurați-vă că numerele se potrivesc cu numerele de pe unitatea exterioră, și conectați conductorul de împământare), și fixați cablul cu o brățară autoblocantă.
- Înfășurați cablurile cu material de etanșare (accesoriu) pentru a împiedica pătrunderea apei în unitate. Astupați toate golurile pentru a preveni pătrunderea animalelor mici în sistem.

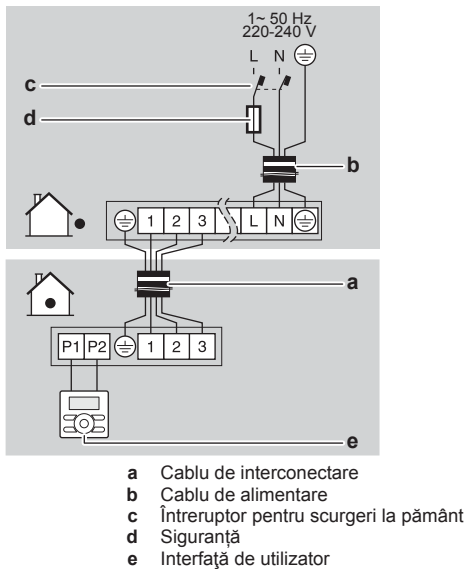
**AVERTIZARE**

Luați măsurile necesare pentru a împiedica animalele de talie mică să se adăpostească în unitate. Animalele de talie mică care ating piesele electrice pot cauza defectiuni, fum sau incendiu.

7 Darea în exploatare



5 Fixați la loc capacul pentru service.



6.4.5 Specificații pentru componentele cablajului standard

Component	Specificație
Cablu de interconectare (interior la exterior)	Secțiunea minimă a cablului de 2,5 mm ² și aplicabilă pentru 230 V
Cablul interfeței utilizatorului	Cordoane de vinil cu manta de 0,75 până la 1,25 mm ² sau cabluri (2 miezuri) Maxim 500 m

7 Darea în exploatare

7.1 Prezentare generală: Darea în exploatare

Acest capitol descrie ce trebuie făcut și știut pentru a da în exploatare sistemul după ce este instalat.

Flux de lucru normal

În general, darea în exploatare constă în următoarele etape:

- 1 Parcurgerea „Listei de control înainte de darea în exploatare”.
- 2 Efectuarea unei probe de funcționare a sistemului.

7.2 Lista de verificare înainte de darea în exploatare

NU exploatați sistemul înainte ca următoarele verificări să fie în regulă:

<input type="checkbox"/>	Ați citit în întregime instrucțiunile de instalare, conform descrierii din ghidul de referință al instalatorului .
<input type="checkbox"/>	Unitățile interioare sunt montate corespunzător.
<input type="checkbox"/>	În cazul în care se utilizează o interfață de utilizator fără fir: Panoul decorativ al unității interioare cu receptor de infraroșii este instalat.
<input type="checkbox"/>	Unitatea exterioară este montată corect.
<input type="checkbox"/>	NU există faze lipsă sau faze inversate .
<input type="checkbox"/>	Sistemul este împământat corespunzător și bornele de împământare sunt strânse.
<input type="checkbox"/>	Siguranțele sau dispozitivele de protecție instalate local sunt instalate conform cu acest document și nu au fost anulate.
<input type="checkbox"/>	Tensiunea de alimentare trebuie să corespundă tensiunii de pe eticheta de identificare a unității.
<input type="checkbox"/>	NU există conexiuni slăbite sau componente electrice deteriorate în cutia de distribuție.
<input type="checkbox"/>	Rezistența izolației compresorului este corespunzătoare.
<input type="checkbox"/>	NU există componente deteriorate sau conducte presate în unitățile interioare și exterioare.
<input type="checkbox"/>	NU există scurgeri ale agentului frigorific .
<input type="checkbox"/>	S-au instalat conducte de dimensiunea corectă și conductele sunt izolate corespunzător.
<input type="checkbox"/>	Ventilele de închidere (gaz și lichid) de la unitatea exterioară sunt complet deschise.

7.3 Efectuarea probei de funcționare

Această sarcină este aplicabilă numai când se utilizează interfața utilizatorului BRC1E52 sau BRC1E53. Când se utilizează orice altă interfață de utilizator, consultați manualul de instalare sau manualul de service al interfeței utilizatorului.



NOTIFICARE

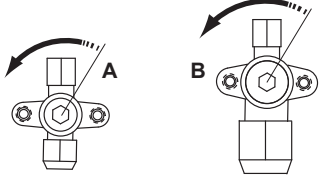
Nu întrerupeți proba de funcționare.



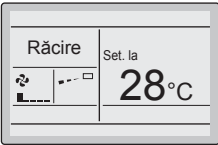

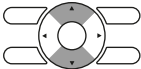
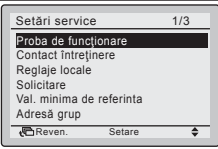

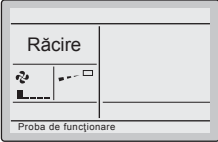

INFORMAȚII

Lumina de fundal. Pentru a efectua o acțiune de pornire/oprire pe interfața utilizatorului, nu este nevoie ca lumina de fundal să fie aprinsă. Pentru orice altă acțiune, ea trebuie aprinsă mai întâi. Lumina de fundal este aprinsă timp de ±30 secunde când apăsați un buton.

- 1 Executați pașii introductivi.


#	Acțiune
1	Deschideți ventilul de închidere pentru lichid (A) și ventilul de închidere pentru gaz (B) prin scoaterea capacului ventilului și rotirea în sens opus acelor de ceasornic cu o cheie hexagonală până se oprește. 
2	Închideți capacul pentru deservire pentru a preveni electrocutarea.
3	Cuplați alimentarea de la rețea cu 6 ore înainte de punerea în funcțiune pentru a proteja compresorul.
4	Pe interfața utilizatorului, setați unitatea la modul de răcire.


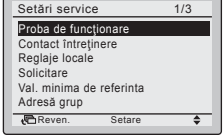
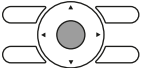
2 Începeți proba de funcționare

#	Acțiune	Rezultat
1	Mergeți la meniul de pornire. 	
2	Apăsați cel puțin 4 secunde. 	Se afișează meniul Setări service.
3	Selectați Proba de funcționare. 	
4	Apăsați. 	Proba de funcționare este afișat pe meniul de pornire. 
5	Apăsați în cel mult 10 secunde. 	Proba de funcționare începe.

3 Verificați funcționarea timp de 3 minute.

4 Oprii proba de funcționare.

#	Acțiune	Rezultat
1	Apăsați cel puțin 4 secunde. 	Se afișează meniul Setări service.

#	Acțiune	Rezultat
2	Selectați Proba de funcționare. 	
3	Apăsați. 	Unitatea revine la funcționare normală, și este afișat meniul de pornire.

**NOTIFICARE**

Când ventilatorul unității interioare se rotește și lumina indicatoare a funcționării clipește după proba de funcționare, există un risc de scurgere de agent frigorific. În acest caz, aerisiți încăperea imediat și contactați distribuitorul.¹

7.4 Codurile de eroare în timpul efectuării probei de funcționare

Dacă instalarea unității exterioare NU fost efectuată corect, pe interfața utilizatorului pot fi afișate următoarele coduri de eroare:

Cod de eroare	Cauză posibilă
Nimic afișat	<ul style="list-style-type: none"> Cablajul este deconectat sau există o eroare de cablaj (între sursa de alimentare și unitatea exterioară, între unitatea exterioară și unitățile interioare, între unitatea interioară și interfața utilizatorului). Siguranța de pe PCI a unității exterioare sau interioare s-a ars.
A0	S-a detectat o scurgere de agent frigorific. ¹
CH	Anomalie a senzorului de scurgere de agent frigorific. ¹
E3, E4 sau L8	<ul style="list-style-type: none"> Ventilele de închidere sunt închise. Priza de aer sau evacuarea aerului este blocată.
E7	Există o fază lipsă în cazul de unităților de alimentare cu curent trifazat. Notă: Funcționarea va fi imposibilă. Decuplați alimentarea de la rețea, reverificați cablajul, și schimbați între ele două dintre cele trei faze electrice.
L4	Priza de aer sau evacuarea aerului este blocată.
U0	Ventilele de închidere sunt închise.
U2	<ul style="list-style-type: none"> Există un dezechilibru de tensiune. Există o fază lipsă în cazul de unităților de alimentare cu curent trifazat. Notă: Funcționarea va fi imposibilă. Decuplați alimentarea de la rețea, reverificați cablajul, și schimbați între ele două dintre cele trei faze electrice.
U4 sau UF	Cablajul de ramificare dintre unități nu este corect.
UA	Unitatea exterioară și interioară sunt incompatibile.

⁽¹⁾ Numai pentru unități care utilizează agent frigorific R32. Consultați specificațiile unității exterioare pentru tipul de agent frigorific care trebuie utilizat.

8 Predarea către utilizator

8 Predarea către utilizator

După ce proba de funcționare s-a terminat și unitatea funcționează corespunzător, asigurați-vă că utilizatorul a înțeles următoarele:

- Asigurați-vă că utilizatorul documentația imprimată și rugați-l să o păstreze pentru referință ulterioară. Informați utilizatorul că poate găsi documentația completă la adresa URL descrisă anterior în acest manual.
- Explicați utilizatorului modul de funcționare corectă a sistemului și ce trebuie să facă dacă apar probleme.
- Arătați utilizatorului ce are de făcut pentru întreținerea unității.

9 Dezafectarea







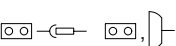

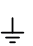


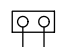
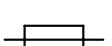


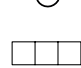


NOTIFICARE

Nu încercați să dezmembrați sistemul pe cont propriu: dezmembrarea sistemului de condiționare a aerului, tratarea agentului frigorific, a uleiului și a altor componente trebuie executate conform legislației în vigoare. Unitățile trebuie tratate într-o instalație specializată de tratament pentru reutilizare, reciclare și recuperare.

10 Date tehnice

- Un **subset** al celor mai recente date tehnice este disponibil pe site-ul Daikin regional (accesibil publicului).
- **Setul complet** al celor mai recente date tehnice este disponibil pe extranet Daikin (se cere autentificare).

10.1 Schema cablajului

Legenda schemei de cablaj unificate			
Pentru piesele în cauză și numerotare, consultați eticheta adezivă a schemei de cablaj de pe unitate. Numerotarea pieselor s-a făcut cu litere arabe în ordine crescătoare pentru fiecare piesă și apare în prezentarea de ansamblu de mai jos cu simbolul **** în codul piesei.			
	: DISJUNCTOR		: ÎMPĂMÂNTARE DE PROTECȚIE
	: CONEXIUNE		: ÎMPĂMÂNTARE DE PROTECȚIE (ȘURUB)
	: CONECTOR		: REDRESOR
	: PĂMÂNT		: CONECTOR RELEU
	: CABLAJ DE LEGĂTURĂ		: CONECTOR SCURTCIRCUIT
	: SIGURANȚĂ		: BORNĂ
	: UNITATE INTERIOARĂ		: REGLETĂ DE CONEXIUNI
	: UNITATE EXTERIOARĂ		: CLEMĂ DE CABLU
BLK : NEGRU	GRN : VERDE	PNK : ROZ	WHT : ALB
BLU : ALBASTRU	GRY : GRI	PRP, PPL : VIOLET	YLW : GALBEN
BRN : MARO	ORG : PORTOCALIU	RED : ROȘU	
A*P : PLACĂ DE CIRCUITE IMPRIMATE	PS : COMUTATOR REȚEA DE ALIMENTARE		
BS* : BUTON PORNIRE/OPRIRE, ÎNTRERUPĂT OR FUNCȚIONARE	PTC* : PLACĂ DE CIRCUITE IMPRIMATE TERMISTOR		
BZ, H*O : SONERIE	Q* : TRANZISTOR BIPOLAR INTRARE IZOLAT (IGBT)		
C* : CONDENSATOR	Q*DI : DISJUNCTOR PENTRU SCURGEREA LA PĂMÂNT		
AC*, CN*, E*, HA*, HE, HL*, HN*, HR*, MR*_A, MR*_B, S*, U, V, W, X*A	Q*L : DISPOZITIV DE PROTECȚIE LA SUPRASARCINĂ		
D*, V*D : DIODĂ	Q*M : ÎNTRERUPĂTOR TERMIC		
DB* : PUNTE DE DIODE	R* : REZISTENȚĂ		
DS* : COMUTATOR BASCULANT	R*T : TERMISTOR		
E*H : ÎNCĂLZITOR	RC : RECEPTOR		
F*U, FU* (PENTRU CARACTERISTICI CONSULTAȚI PLACĂ DE CIRCUITE IMPRIMATE DIN UNITATE)	S*C : LIMITATOR		
FG* : CONECTOR (MASĂ CADRU)	S*L : ÎNTRERUPĂTOR FLOTANT		
H* : CABLAJ	S*NPH : SENZOR DE PRESIUNE (ÎNALTĂ)		
H*P, LED*, V*L : LAMPĂ PILOT, LED	S*NPL : SENZOR DE PRESIUNE (SCĂZUTĂ)		
HAP : LED (VERDE MONITORIZARE FUNCȚIONARE)	S*PH, HPS* : COMUTATOR DE PRESIUNE (ÎNALTĂ)		
ÎNALTĂ TENSIUNE : ÎNALTĂ TENSIUNE	S*PL : COMUTATOR DE PRESIUNE (SCĂZUTĂ)		
IES : SENZOR OCHI INTELIGENT	S*T : TERMOSTAT		
IPM* : MODUL DE ALIMENTARE INTELIGENT	S*W, SW* : ÎNTRERUPĂTOR FUNCȚIONARE		
K*R, KCR, KFR, KHuR : RELEU MAGNETIC	SA* : DESCĂRCĂTOR DE SUPRATENSIUNE		
L : SUB TENSIUNE	SR*, WLU : RECEPTOR SEMNAL		
L* : BOBINĂ	SS* : COMUTATOR SELECTOR		
L*R : BOBINĂ DE REACTANȚĂ	SHEET METAL : PLACĂ FIXĂ REGLETĂ DE CONEXIUNI		
M* : MOTOR PAS CU PAS	T*R : TRANSFORMATOR		
M*C : MOTOR COMPRESOR	TC, TRC : EMIȚĂTOR		
M*F : MOTOR VENTILATOR	V*, R*V : VARISTOR		
M*P : MOTOR POMPĂ DE EVACUARE	V*R : PUNTE DE DIODE		
M*S : MOTOR PENTRU OSCILAȚIE	WRC : TELECOMANDĂ FĂRĂ FIR		
MR*, MRCW*, MRM*, MRN* : RELEU MAGNETIC	X* : BORNĂ		
N : NUL	X*M : REGLETĂ DE BORNE (SET)		
n=* : NUMĂRUL TRECEERILOR PRIN MIEZUL DE FERITĂ	Y*E : BOBINĂ VENTIL ELECTRONIC DE DESTINDERE		
PAM : MODULAȚIE AMPLITUDINE-PULS	Y*R, Y*S : BOBINĂ VENTIL ELECTROMAGNETIC DE INVERSARE		
PCB* : PLACĂ DE CIRCUITE IMPRIMATE	Z*C : MIEZ DE FERITĂ		
PM* : MODUL DE ALIMENTARE	ZF, Z*F : FILTRU DE ATENUARE		

11 Glosar

Distribuitor

Distribuitorul care se ocupă cu vânzarea produsului.

Instalator autorizat

Persoana cu calificare tehnică care instalează produsul.

Utilizator

Persoana care deține produsul și/sau îl utilizează.

Legislație în vigoare

Toate directivele naționale și locale, legile, reglementările și/sau normele internaționale și europene relevante și în vigoare pentru un anumit produs sau domeniu.

11 Glosar

Firmă de service

Firmă specializată care poate efectua sau coordona activitățile de service necesare produsului.

Manual de instalare

Manual de instrucțiuni specificate pentru un anumit produs sau o anumită aplicație, ce explică modul în care se instalează, se configurează și se întreține produsul.

Manual de exploatare

Manual de instrucțiuni specificate pentru un anumit produs sau o anumită aplicație, explicând modul în care se utilizează produsul.

Instrucțiuni de întreținere

Manual de instrucțiuni specificate pentru un anumit produs sau o anumită aplicație, explicând (în funcție de relevanță) cum se instalează, configurează, utilizează și/sau întreține produsul sau aplicația.

Accesorii

Etichete, manuale, fișe informative și echipamente livrate cu produsul și care trebuie instalate în conformitate cu instrucțiunile din documentația însoțitoare.

Echipament opțional

Echipament produs sau aprobat de Daikin și care se poate combina cu produsul în conformitate cu instrucțiunile din documentația însoțitoare.

Procurare la fața locului

Echipament care NU este produs de Daikin și care se poate combina cu produsul în conformitate cu instrucțiunile din documentația însoțitoare.



ERC

DAIKIN INDUSTRIES CZECH REPUBLIC s.r.o.
U Nové Hospody 1/1155, 301 00 Plzeň Skvrňany, Czech Republic

DAIKIN EUROPE N.V.
Zandvoordestraat 300, B-8400 Oostende, Belgium

Copyright 2017 Daikin

4P482940-1 2017.06