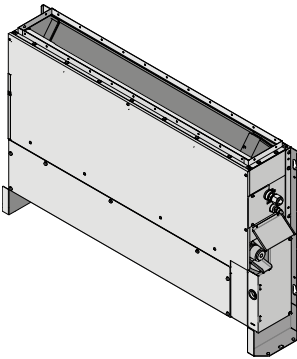




Manual de instalare

Instalații de aer condiționat în sistem split



FNA25A2VEB
FNA35A2VEB
FNA50A2VEB
FNA60A2VEB

Manual de instalare
Instalații de aer condiționat în sistem split

romană

Cuprins

1	Despre documentație	3
1.1	Despre acest document	3
2	Despre cutie	3
2.1	Unitatea interioară	3
2.1.1	Pentru a despacheta și manipula unitatea	3
2.1.2	Pentru a scoate accesoriile din unitatea interioară	4
3	Despre unități și opțiuni	4
3.1	Configurația sistemului	4
4	Pregătirea	4
4.1	Pregătirea locului de instalare	4
4.1.1	Cerințele locului de instalare pentru unitatea interioară	4
4.2	Pregătirea tubulaturii agentului frigorific	5
4.2.1	Cerințele tubulaturii de agent frigorific	5
4.2.2	Izolarea tubulaturii de agent frigorific	5
4.3	Pregătirea cablajului electric	5
4.3.1	Despre pregătirea cablajului electric	5
5	Instalarea	5
5.1	Montarea unității interioare	5
5.1.1	Precauții la montarea unității interioare	5
5.1.2	Instrucțiuni pentru instalarea unității interioare	5
5.1.3	Instrucțiuni la instalarea tubulaturii	7
5.1.4	Instrucțiuni pentru instalarea tubulaturii de evacuare	8
5.2	Conectarea tubulaturii agentului frigorific	9
5.2.1	Pentru a conecta tubulatura agentului frigorific la unitatea interioară	9
5.3	Conectarea cablajului electric	9
5.3.1	Indicații pentru conectarea cablajului electric	9
5.3.2	Pentru a conecta cablajul electric la unitatea interioară	9
5.3.3	Specificații pentru componentele cablajului standard	10
6	Darea în exploatare	10
6.1	Lista de verificare înainte de darea în exploatare	10
6.2	Efectuarea probei de funcționare	10
6.3	Codurile de eroare în timpul efectuării probei de funcționare	11
7	Dezafectarea	12
8	Date tehnice	12
8.1	Schema cablajului	13

1 Despre documentație

1.1 Despre acest document



INFORMAȚII

Asigurați-vă că utilizatorul are documentația tipărită și rugați-l să o păstreze pentru consultare ulterioară.

Public țintă

Instalatori autorizați



INFORMAȚII

Acest aparat este destinat utilizării de către utilizatori instruiți sau experți în magazine, în industria ușoară sau în ferme sau utilizării în scop comercial sau privat de către persoane nespecializate.

Set documentație

Acest document face parte din setul documentației. Setul complet este format din:

▪ Măsurile generale de protecție:

- Instrucțiuni de tehnica securității că trebuie să citite înainte de instalare
- Format: Hârtie (în cutia unității interioare)

▪ Manualul de instalare a unității interioare:

- Instrucțiuni de instalare
- Format: Hârtie (în cutia unității interioare)

▪ Ghidul de referință al instalatorului:

- Pregătirea instalării, bune practici, date de referință etc.
- Format: Fișiere digitale la <http://www.daikineurope.com/support-and-manuals/product-information/>

Cele mai recente versiuni ale documentației furnizate pot fi disponibile pe site-ul Web Daikin regional sau prin intermediul distribuitorului.

Documentația originală este scrisă în limba engleză. Toate celelalte limbi reprezintă traduceri.

Manual de date tehnice

- Un **subset** al celor mai recente date tehnice este disponibil pe site-ul Daikin regional (accesibil publicului).
- **Setul complet** al celor mai recente date tehnice este disponibil pe extranet Daikin (se cere autentificare).

2 Despre cutie

2.1 Unitatea interioară



AVERTIZARE: MATERIAL INFLAMABIL

Agentul frigorific R32 (dacă e cazul) din această unitate este moderat inflamabil.¹

2.1.1 Pentru a despacheta și manipula unitatea

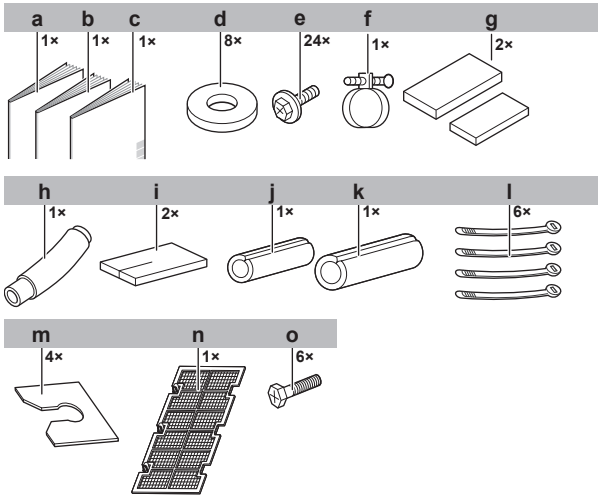
Folosiți o chingă din material moale sau panouri protectoare împreună cu o frânghie când ridicați unitatea. Asta pentru a evita deteriorarea sau zgârierea unității.

Ridicați unitatea ținând-o de urechile de susținere fără a exercita presiune pe alte piese, în special pe tubulatura agentului frigorific, tubulatura de evacuare și alte piese din material plastic.

⁽¹⁾ Numai pentru unități care utilizează agent frigorific R32. Consultați specificațiile unității exterioare pentru tipul de agent frigorific care trebuie utilizat.

3 Despre unități și opțiuni

2.1.2 Pentru a scoate accesoriile din unitatea interioară



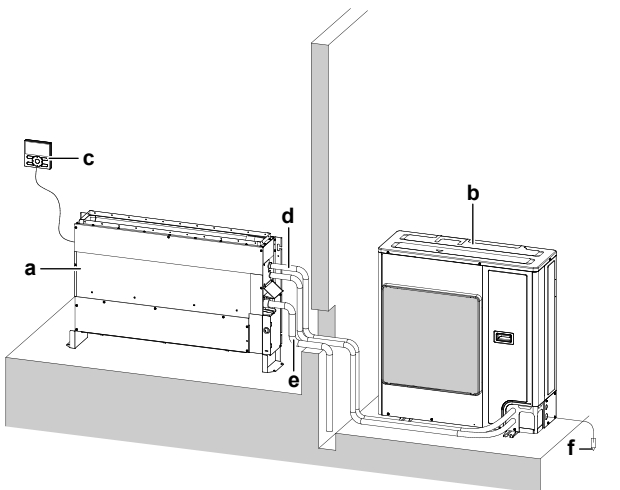
- a Manual de instalare
- b Manual de exploatare
- c Măsurile generale de protecție
- d Șaibe pentru urechea de susținere
- e Șuruburi pentru flanșele tubulaturii
- f Colier de metal
- g Tampona de etanșare: mic și mare
- h Furtun de evacuare
- i Material de etanșare
- j Piesă de izolare: mică (conducta de lichid)
- k Piesă de izolare: mare (conducta de gaz)
- l Coliere flexibile
- m Placa de fixare a șabei
- n Filtru de aer
- o Șuruburi de orizontalizare

3 Despre unități și opțiuni

3.1 Configurația sistemului

i INFORMAȚII

Ilustrația următoare este un exemplu și este posibil să NU se potrivească cu dispunerea sistemului.



- a Unitate interioară
- b Unitate exterioară
- c Interfață de utilizator
- d Tubulatura agentului frigorific + cablu de interconectare
- e Conductă de evacuare
- f Cablaj de împământare

⁽¹⁾ Numai pentru unități care utilizează agent frigorific R32. Consultați specificațiile unității exterioare pentru tipul de agent frigorific care trebuie utilizat.

4 Pregătirea

4.1 Pregătirea locul de instalare

- Lăsați spațiu suficient în jurul unității pentru a permite deservirea și circulația aerului.
- Alegeți locul instalării astfel încât să existe spațiu suficient pentru transportul unității la/de la locul instalării.



PRECAUȚIE

NU instalați sau utilizați în locuri pline de fum, gaze, substanțe chimice etc. Senzorii din interiorul unității interioare pot detecta aceste substanțe și pot afișa o anomalie de scurgere de agent frigorific.¹



AVERTIZARE

NU amplasați instalația de aer condiționat în locuri în care pot surveni scăpări de gaze inflamabile. Dacă survin scăpări de gaz, și acesta se acumulează în jurul instalației de aer condiționat pot izbucni incendii.



PRECAUȚIE

NU instalați sau utilizați în spații foarte etanșe, de ex., camere izolate fonic sau camere cu uși etanșate.¹



PRECAUȚIE

Această unitate este echipată cu elemente de siguranță alimentate electric, precum un detector de scurgeri de agent frigorific. Pentru a fi eficientă, unitatea trebuie să fie alimentată electric permanent după instalare, cu excepția perioadelor scurte de service.¹

4.1.1 Cerințele locului de instalare pentru unitatea interioară

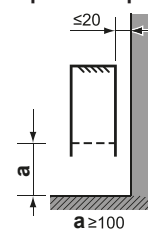


INFORMAȚII

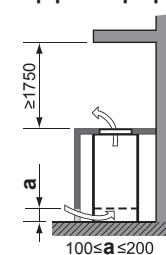
Nivelul de presiune sonoră este mai mic de 70 dBA.

- Pentru instalare folosiți **șuruburi de susținere**.
- Țineți cont de următoarele cerințe:

Tip montat pe perete

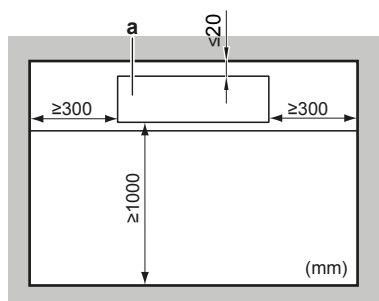


Tip plasat pe podea



a Spațiu minim

Vedere de sus



a Unitate interioară

- Instalați unitatea cu o carcasă prefabricată complet închisă cu panou de acces amovibil, grilă pentru aspirația aerului și grilă de suflare. Aceste părți amovibile împiedică accesul la unitate și pot fi demontate NUMAI cu utilizarea unei unelte pentru demontare.
- În cazul instalării sub un pervaz, asigurați-vă că nu există un scurtcircuit de aer.

4.2 Pregătirea tubulaturii agentului frigorific

4.2.1 Cerințele tubulaturii de agent frigorific

Materialul tubulaturii de agent frigorific

- Materialul tubulaturii:** Cupru fără sudură, dezoxidat cu acid fosforic.
- Categoria de duritate și grosimea tubulaturii:**

Diametru exterior (Ø)	Categorie de duritate	Grosime (t) ^(a)	
6,4 mm (1/4")	Moale (O)	≥0,8 mm	
9,5 mm (3/8")			
12,7 mm (1/2")			

(a) În funcție de legislația în vigoare și de presiunea maximă de lucru a unității (consultați "PS High" de pe placa de identificare a unității), poate fi necesară o grosime mai mare a tubulaturii.

Diametrul tubulaturii de agent frigorific

Utilizați aceleași diametre ca racordurile de pe unitățile exterioare:

Clasă	L1 tubulatura de lichid	L1 tubulatura de gaz
25/35	Ø6,4	Ø9,5
50/60	Ø6,4	Ø12,7

4.2.2 Izolarea tubulaturii de agent frigorific

Diametrul exterior al conductei (Ø _p)	Diametrul interior al izolației (Ø _i)	Grosimea izolației (t)
6,4 mm (1/4")	8~10 mm	≥10 mm
9,5 mm (3/8")	12~15 mm	
12,7 mm (1/2")	14~16 mm	



Dacă temperatura depășește 30°C iar umiditatea este mai mare de 80%, grosimea materialelor izolatoare trebuie să fie de cel puțin 20 mm pentru a evita condensarea pe suprafața izolată.

4.3 Pregătirea cablajului electric

4.3.1 Despre pregătirea cablajului electric



AVERTIZARE

- Întreaga cablare trebuie executată de un electrician autorizat și trebuie să se conformeze legislației în vigoare.
- Efectuați conexiunile electrice la cablajul fix.
- Toate componentele procurate la fața locului și întreaga construcție electrică trebuie să se conformeze legislației în vigoare.



AVERTIZARE

Utilizați ÎNTOTDEAUNA cablu multicolor pentru cablurile de alimentare electrică.

5 Instalarea

5.1 Montarea unității interioare

5.1.1 Precauții la montarea unității interioare



INFORMAȚII

Citiți de asemenea măsurile de precauție și cerințele în următoarele capitole:

- Măsuri generale de protecție
- Pregătirea

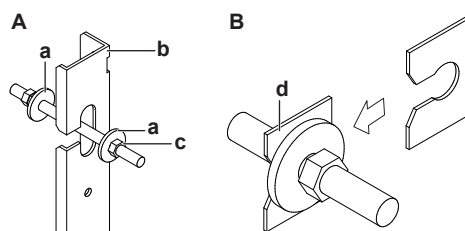
5.1.2 Instrucțiuni pentru instalarea unității interioare



INFORMAȚII

Echipament opțional. La instalarea echipamentului opțional, citiți de asemenea manualul de instalare al echipamentului opțional. În funcție de condițiile de pe teren, poate fi mai ușor să instalați mai întâi echipamentul opțional.

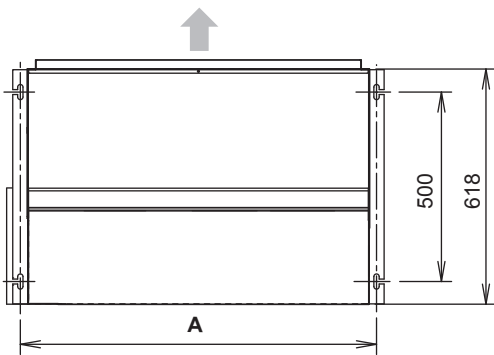
- Rezistența peretelui sau a podelei.** Verificați dacă peretele sau podeaua sunt suficient de rezistente pentru a susține greutatea unității. Dacă există riscuri, întăriți peretele sau podeaua înainte de a instala unitatea.
- Șuruburile de susținere.** Pentru instalare folosiți șuruburi de susținere de W3/8 M10. Fixați urechea de susținere la șurubul de susținere. Fixați-o în siguranță, utilizând o piuliță și o șaibă din părțile superioară și inferioară ale urechii de susținere.



- A** Fixarea brățării urechii de susținere
B Fixarea șaibelor
a Șaibă (accesorii)
b Ureche de susținere
c1 Piuliță (procurare la fața locului)
c2 Piuliță dublă (procurare la fața locului,)
d Placa de fixare a șaibei (accesoriu)

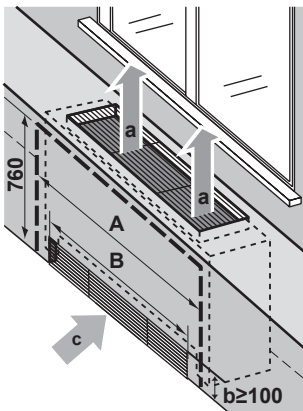
- Spațiul șurubului de susținere pentru fixarea pe perete:

5 Instalarea



Clasă	A (mm)
25/35	740
50/60	1140

Instalarea cu plasare pe podea



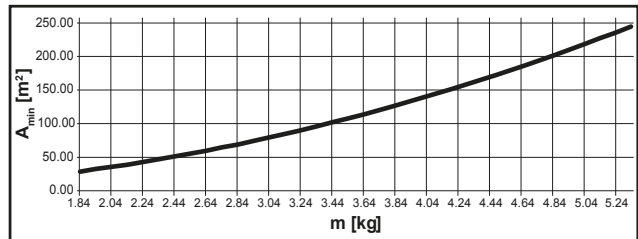
Clasă	A (mm)	B (mm)
25/35	1350	660
50/60	1750	1060

- A Lățimea zonei de întreținere
- B Lățimea grilei prizei de aer
- a Direcția ieșirii aerului
- b Înălțimea grilei prizei de aer
- c Direcția prizei de aer

- Pentru a determina suprafața minimă a podelei pentru instalarea cu **plasare pe podea** a unității interioare, consultați tabelul sau graficul de mai jos.¹

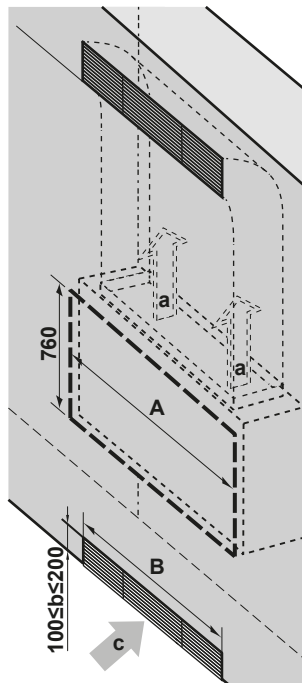
Suprafața minimă a podelei pentru unitatea interioară				
m (kg)	A _{min} (m ²)	m (kg)	A _{min} (m ²)	
0,70	Fără cerințe	3,04	78,65	
0,76		3,14	83,91	
0,86		3,24	89,34	
0,96		3,34	94,94	
1,06		3,44	100,71	
1,16		3,54	106,65	
1,26		3,64	112,76	
1,36		3,74	119,05	
1,46		3,84	125,50	
1,56		3,94	132,12	
1,66		4,04	138,91	
1,76		4,14	145,87	
1,84		28,81	4,24	153,00
1,94		32,03	4,34	160,31

Suprafața minimă a podelei pentru unitatea interioară			
m (kg)	A _{min} (m ²)	m (kg)	A _{min} (m ²)
2,04	35,42	4,44	167,78
2,14	38,98	4,54	175,42
2,24	42,70	4,64	183,23
2,34	46,60	4,74	191,22
2,44	50,67	4,84	199,37
2,54	54,91	4,94	207,69
2,64	59,32	5,04	216,19
2,74	63,90	5,14	224,85
2,84	68,64	5,24	233,69
2,94	73,56	5,34	242,69



- m Masa agentului frigorific
- A_{min} Suprafața minimă a podelei

Instalarea cu montare pe perete

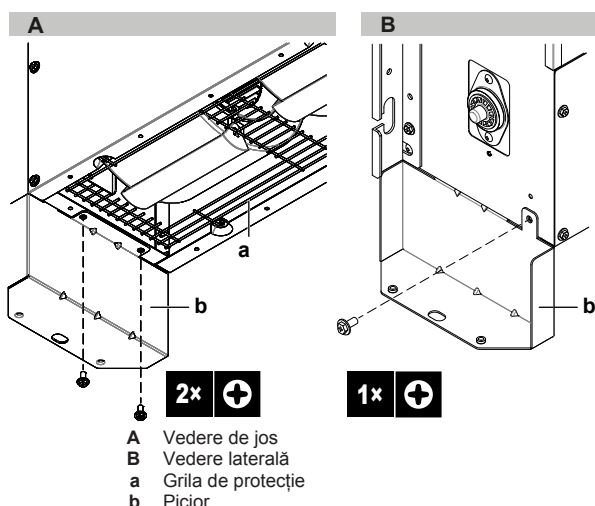


Clasă	A (mm)	B (mm)
25/35	1350	660
50/60	1750	1060

- A Lățimea zonei de întreținere
- B Lățimea grilei prizei de aer
- a Direcția ieșirii aerului
- b Înălțimea grilei prizei de aer
- c Direcția prizei de aer

- **Presiunea statică externă.** Consultați documentația tehnică pentru a asigura ca presiunea statică externă a unității să nu fie depășită.
- **Demontarea picioarelor.** Dacă picioarele trebuie demontate, urmați instrucțiunile de mai jos:

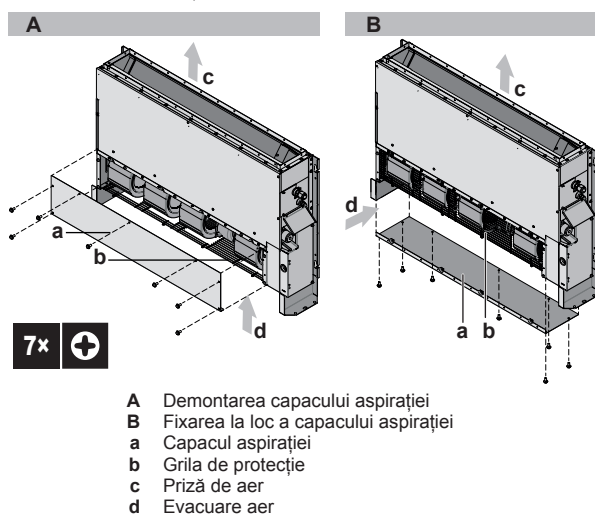
⁽¹⁾ Numai pentru unități care utilizează agent frigorific R32. Consultați specificațiile unității exterioare pentru tipul de agent frigorific care trebuie utilizat.



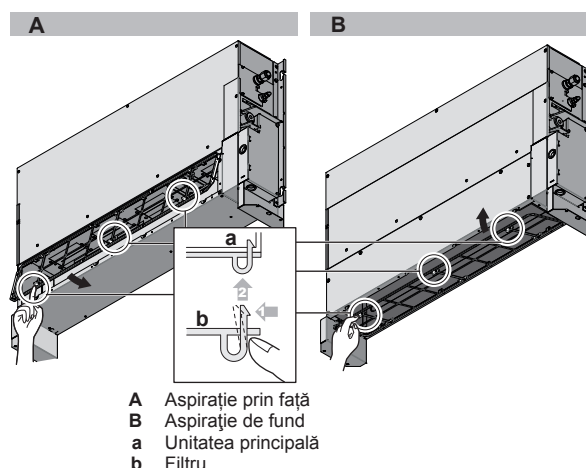
- În cazul aspirației de fund, demontați filtrul de aer.
- Scoateți cele 4 șuruburi (2 pe fiecare parte) care țin cele două picioare în partea de jos a unității.
- Scoateți cele 2 șuruburi (1 pe fiecare parte) de pe partea laterală a unității.
- În cazul aspirației de fund, fixați la loc filtrul.
- În cazul aspirației frontale, reinstalați cele 2 șuruburi pe partea laterală a unității.

▪ **Instalați capacul aspirației și filtrul de aer (accesoriu)**

- În cazul aspirației frontale, demontați grila de protecție și capacul aspirației de pe partea frontală.



- Demontați un picior de pe partea opusă cutiei cu componente electronice.
- Fixați la loc în partea de jos capacul aspirației demontat.
- Fixați grila de protecție pe partea frontală.
- Fixați la loc piciorul dacă este necesar.
- Fixați filtrul de aer (accesoriu) apăsând în jos cârligele (2 cârlige pentru tipul 25/35, 3 cârlige pentru tipul 50/60).



▪ **Instalați provizoriu unitatea interioară.**

- Fixați urechea de susținere la șurubul de susținere.

- Fixați unitatea în siguranță.

- Potriviiți unitatea între pereți.

▪ **Orizontalitate.** Asigurați-vă că unitatea este orizontală la toate cele patru colțurile cu ajutorul unei nivele sau cu un tub de vinil umplut cu apă.

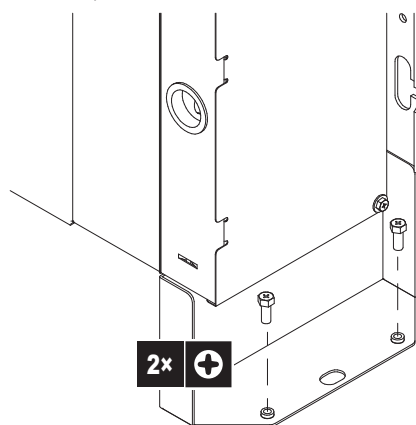
- Strângeți piulița superioară.



NOTIFICARE

NU instalați unitatea înclinată. **Consecință posibilă:** Dacă se înclină unitatea spre direcția fluxului de condens (partea tubulaturii de evacuare este ridicată), întrerupătorul cu flotor se poate defecta cauzând scurgerea apei.

▪ **Fixarea unității.** Orizontalizați unitatea cu șuruburile de orizontalizare (accesoriu). Dacă podeaua este prea denivelată pentru a orizontaliza unitatea, plasați unitatea pe o bază plată și orizontalizată. Dacă există pericolul ca unitatea să se răstoarne, fixați-o pe perete folosind orificiile prevăzute din fabrică, sau pe podea utilizând dispozitive de fixare pe podea (procurare la fața locului).

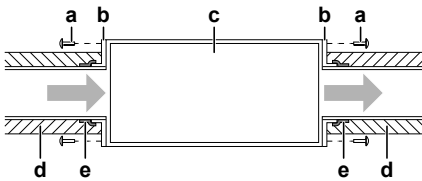


5.1.3 Instrucțiuni la instalarea tubulaturii

Tubulatura urmează să fie procurată la fața locului.

▪ **Partea prizei de aer.** Fixați conducta și flanșa de pe partea admisiei (procurare la fața locului). Pentru racordarea flanșei, utilizați 7 șuruburi accesoriu.

5 Instalarea



- a Șurub de racord (accesoriu)
- b Flanșă (procurare la fața locului)
- c Unitatea principală
- d Izolație (procurare la fața locului)
- e Bandă de aluminiu (procurare la fața locului)

- **Filtru.** Aveți grijă să fixați un filtru de aer în interiorul trecerii aerului pe partea admisiei. Utilizați un filtru de aer cu eficiență de colectare a prafului $\geq 50\%$ (metoda gravimetrică). Filtrul inclus nu este utilizat când este cuplată conducta de admisie.
- **Partea orificiului de evacuare a aerului.** Racordați conducta conform dimensiunii interioare a flanșei de pe partea de evacuare.
- **Scăpări de aer.** Înfășurați bandă de aluminiu în jurul flanșei de pe partea de admisie și a racordului conductei. Asigurați-vă că nu există scurgeri de aer la nici un alt racord.
- **Izolație.** Izolați conducta pentru a preveni formarea de condens. Utilizați vată de sticlă sau spumă de polietilenă, cu grosimea de 25 mm.

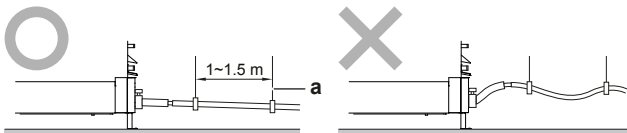
5.1.4 Instrucțiuni pentru instalarea tubulaturii de evacuare

Asigurați-vă că apa de condensare se poate evacua corespunzător. Aceasta implică:

- Instrucțiuni generale
- Racordarea tubulaturii de evacuare la unitatea interioară
- Depistarea scăpărilor de apă

Instrucțiuni generale

- **Lungimea conductei.** Mențineți tubulatura de evacuare cât mai scurtă posibil.
- **Dimensiunea conductei.** Mențineți dimensiunea conductei egală cu sau mai mare decât cea a conductei de legătura (conductă de vinil cu diametru nominal de 20 mm și diametru exterior de 26 mm).
- **Panta.** Asigurați-vă că tubulatura de evacuare are pantă descendentă (cel puțin 1/100) pentru a preveni captarea aerului în tubulatură. Utilizați bare suspendate așa cum este prezentat.



- a Bară suspendată
- O Admis
- X Interzis

- **Condensarea.** Luați măsuri împotriva condensării. Izolați tubulatura de evacuare completă din clădire.

Pentru a conecta tubulatura de evacuare la unitatea interioară

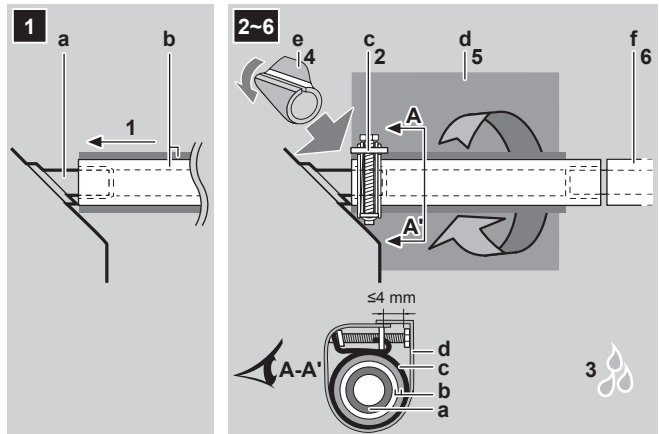


NOTIFICARE

Conectarea incorectă a furtunului de evacuare poate cauza scurgeri, cu deteriorarea spațiului de instalare și a zonei din jur.

- 1 Împingeți furtunul de evacuare, cât mai departe posibil peste conexiunea conductei de evacuare.

- 2 Strângeți colierul de metal până când capul șurubului este la mai puțin de 4 mm de colierul de metal.
- 3 Controlați pentru a depista scăpările de apă (vezi Depistarea scăpărilor de apă).
- 4 Instalați piesa de izolare (conductă de evacuare).
- 5 Înfășurați tamponul mare de etanșare (= izolație) în jurul colierului de metal și furtunului de evacuare, și fixați-l cu brățări autoblocante.
- 6 Conectați tubulatura de evacuare la furtunul de evacuare.



- a Conexiunea conductei de evacuare (prinsă de unitate)
- b Furtun de evacuare (accesoriu)
- c Colier de metal (accesoriu)
- d Tampon de etanșare mare (accesoriu)
- e Piesă de izolare (conductă de evacuare) (accesoriu)
- f Tubulatura de golire (procurare la fața locului)

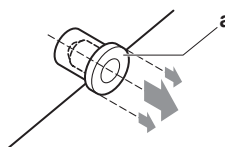


NOTIFICARE

- NU scoateți dopul conductei de evacuare. Se poate scurge apă.
- Utilizați orificiul de evacuare numai pentru golirea apei dacă pompa de evacuare nu este folosită, sau înainte de întreținere.
- Introduceți și scoateți ușor dopul de evacuare. Forța excesivă poate deforma orificiul tăvii de evacuare.

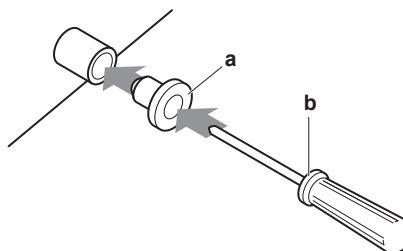
Trageți afară dopul.

- NU suciți dopul în sus și în jos.



Împingeți înăuntru dopul.

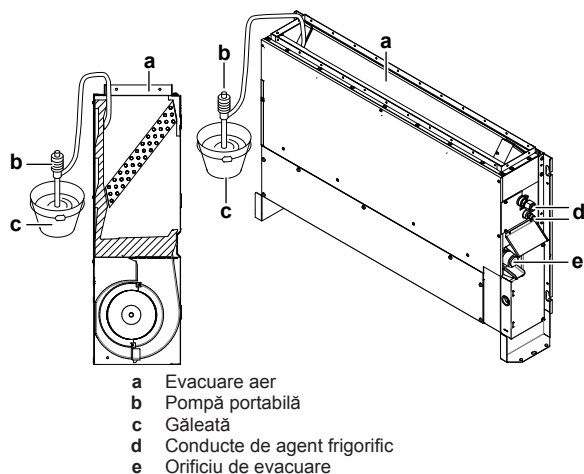
- Fixați dopul și împingeți-l înăuntru utilizând o șurubelniță în cruce.



- a Dop de evacuare
- b Șurubelniță în cruce

Depistarea scăpărilor de apă

Turnați treptat aproximativ 1 l de apă în tava de evacuare, și verificați eventualele scurgeri de apă.



- a Evacuare aer
b Pompă portabilă
c Găleată
d Conducte de agent frigorific
e Orificiu de evacuare

5.2 Conectarea tubulaturii agentului frigorific



PERICOL: RISC DE ARSURI

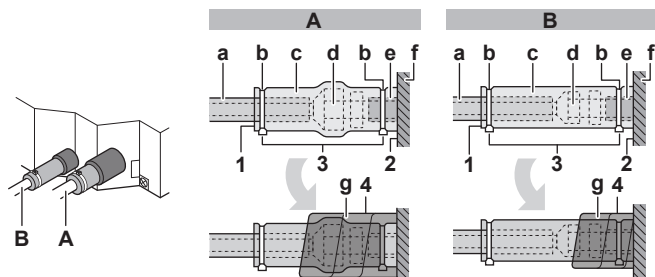
5.2.1 Pentru a conecta tubulatura agentului frigorific la unitatea interioară



AVERTIZARE: MATERIAL INFLAMABIL

Agentul frigorific R32 (dacă e cazul) din această unitate este moderat inflamabil.¹

- **Lungimea conductei.** Mențineți tubulatura de agent frigorific cât mai scurtă posibil.
- **Racordurile mandrinate.** Racordați tubulatura de agent frigorific la unitate prin racorduri mandrinate.
- **Izolația.** Izolați tubulatura de agent frigorific de pe unitatea interioară după cum urmează:



- A Tubulatura de gaz
B Tubulatura de lichid
- a Material de izolație (procurare la fața locului)
b Brățară autoblocantă (accesoriu)
c Piese de izolare: mare (conducta de gaz), mică (conducta de lichid) (accesorii)
d Piuliță olandeză (prinsă de unitate)
e Racordul conductei de agent frigorific (prins de unitate)
f Unitatea
g Tampon de etanșare: medie 1 (conductă de gaz), medie 2 (conductă de lichid) (accesorii)
- 1 Răsfrângeți marginile pieselor de izolare.
 - 2 Prindeți de baza unității.
 - 3 Strângeți brățile autoblocante pe piesele de izolare.
 - 4 Înfășurați tamponul de etanșare, de la baza unității spre partea de sus a piuliței olandeze.



NOTIFICARE

Aveți grijă să izolați întreaga tubulatură de agent frigorific. Tubulatura expusă putea cauza condensare.

5.3 Conectarea cablajului electric



PERICOL: RISC DE ELECTROCUTARE



AVERTIZARE

Utilizați ÎNTOTDEAUNA cablu multicolor pentru cablurile de alimentare electrică.



AVERTIZARE

În cazul în care cablul de alimentare este deteriorat, acesta trebuie înlocuit de producător, de agentul său de service sau de persoane similare calificate, pentru a evita pericolul.

5.3.1 Indicații pentru conectarea cablajului electric

Cupluri de strângere

Cablaj	Dimensiune șurub	Cuplu de strângere (N·m)
Cablul de interconectare (interior la exterior)	M4	1,18~1,44
Cablul interfeței utilizatorului	M3.5	0,79~0,97

- Dacă se utilizează cabluri cu un singur fir, aveți grijă să răsuciți capătul firului. Lucrarea efectuată necorespunzător poate cauza căldură sau incendiu.
- Cablul de legătură la pământ între reductorul de tracțiune și bornă trebuie să fie mai lung decât celelalte cabluri.

5.3.2 Pentru a conecta cablajul electric la unitatea interioară

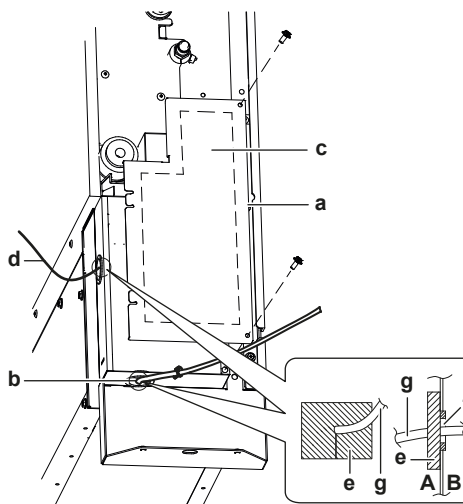
Este important să se mențină separate între ele cablajul alimentării de la rețea și cel al transmisiei. Pentru a evita orice interferență electrică, distanța dintre cele două cablaje trebuie să fie întotdeauna de cel puțin 50 mm.



NOTIFICARE

Aveți grijă să mențineți linia de alimentare și linia de transmisie la distanță una de cealaltă. Cablajul transmisiei și cablajul alimentării de la rețea se pot intersecta, dar nu pot merge paralele între ele.

- 1 Scoateți capacul pentru service.



⁽¹⁾ Numai pentru unități care utilizează agent frigorific R32. Consultați specificațiile unității exterioare pentru tipul de agent frigorific care trebuie utilizat.

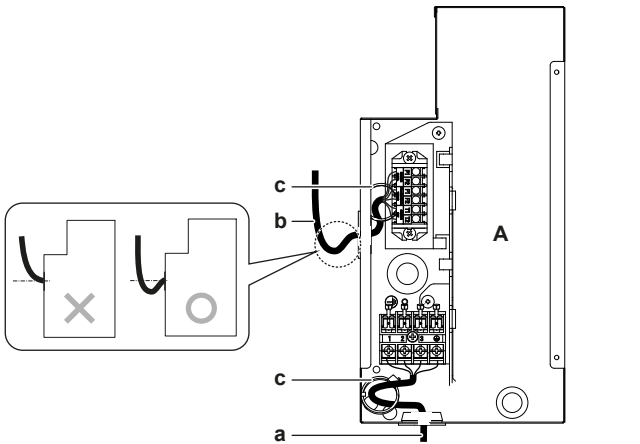
6 Darea în exploatare

- A Partea exterioară unității
- B În interiorul unității
- a Capacul cutiei de control
- b Conectarea cablului de interconectare (inclusiv împământarea)
- c Schema de conexiuni
- d Conectarea cablajului interfeței utilizatorului
- e Material de etanșare (accesoriu)
- f Deschideri pentru cabluri
- g Sărmă

- 2 **Cablul interfeței utilizatorului:** Treceți cablul prin șasiu, conectați cablul la regleta de conexiuni, și fixați cablul cu o brățară autoblocantă.
- 3 **Cablul de interconectare** (interior la exterior): Treceți cablul prin șasiu, conectați cablul la regleta de conexiuni (asigurați-vă că numerele se potrivesc cu numerele de pe unitatea exterioară, și conectați conductorul de împământare), și fixați cablul cu o brățară autoblocantă.
- 4 Înfășurați cablurile cu material de etanșare (accesoriu) pentru a împiedica pătrunderea apei în unitate. Astupați toate golurile pentru a preveni pătrunderea animalelor mici în sistem.

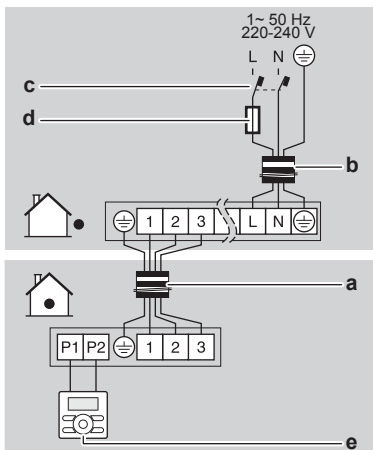
AVERTIZARE

Luați măsurile necesare pentru a împiedica animalele de talie mică să se adăpostească în unitate. Animalele de talie mică care ating piesele electrice pot cauza defecțiuni, fum sau incendiu.



- A Placă cu circuite imprimare de interior (ansamblu)
- a Cablajul alimentării de la rețea și cablajul de împământare
- b Cablajul transmisiei și interfeței utilizatorului
- c Brățări
- X Interzis
- O Admis

- 5 Fixați la loc capacul pentru service.



- a Cablu de interconectare
- b Cablu de alimentare
- c Întreruptor pentru scurgeri la pământ
- d Siguranță
- e Interfață de utilizator

5.3.3 Specificații pentru componentele cablajului standard

Component	Specificație
Cablul de interconectare (interior la exterior)	Secțiunea minimă a cablului de 2,5 mm ² și aplicabilă pentru 230 V
Cablul interfeței utilizatorului	Cordoane de vinil cu manta de 0,75 până la 1,25 mm ² sau cabluri (2 miezuri) Maxim 500 m

6 Darea în exploatare



NOTIFICARE

Nu utilizați NICIODATĂ unitatea fără termistoare și/sau întrerupătoare/senzori de presiune. Se poate arde compresorul.

6.1 Lista de verificare înainte de darea în exploatare

NU exploatați sistemul înainte ca următoarele verificări să fie în regulă:

<input type="checkbox"/>	Ați citit în întregime instrucțiunile de instalare, conform descrierii din ghidul de referință al instalatorului .
<input type="checkbox"/>	Unitățile interioare sunt montate corespunzător.
<input type="checkbox"/>	În cazul în care se utilizează o interfață de utilizator fără fir: Panoul decorativ al unității interioare cu receptor de infraroșii este instalat.
<input type="checkbox"/>	Unitatea exterioară este montată corect.
<input type="checkbox"/>	NU există faze lipsă sau faze inversate .
<input type="checkbox"/>	Sistemul este împământat corespunzător și bornele de împământare sunt strânse.
<input type="checkbox"/>	Siguranțele sau dispozitivele de protecție instalate local sunt instalate conform cu acest document și nu au fost anulate.
<input type="checkbox"/>	Tensiunea de alimentare trebuie să corespundă tensiunii de pe eticheta de identificare a unității.
<input type="checkbox"/>	NU există conexiuni slăbite sau componente electrice deteriorate în cutia de distribuție.
<input type="checkbox"/>	Rezistența izolației compresorului este corespunzătoare.
<input type="checkbox"/>	NU există componente deteriorate sau conducte presate în unitățile interioare și exterioare.
<input type="checkbox"/>	NU există scurgeri ale agentului frigorific .
<input type="checkbox"/>	S-au instalat conducte de dimensiunea corectă și conductele sunt izolate corespunzător.
<input type="checkbox"/>	Ventilele de închidere (gaz și lichid) de la unitatea exterioară sunt complet deschise.

6.2 Efectuarea probei de funcționare

Această sarcină este aplicabilă numai când se utilizează interfața utilizatorului BRC1E52 sau BRC1E53. Când se utilizează orice altă interfață de utilizator, consultați manualul de instalare sau manualul de service al interfeței utilizatorului.

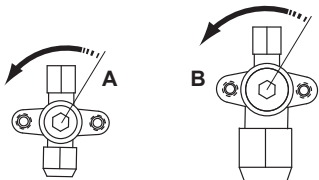
**NOTIFICARE**

Nu întrerupeți proba de funcționare.

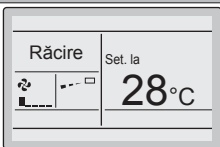

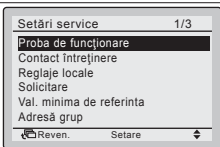


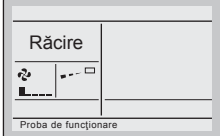

**INFORMAȚII**

Lumina de fundal. Pentru a efectua o acțiune de pornire/oprire pe interfața utilizatorului, nu este nevoie ca lumina de fundal să fie aprinsă. Pentru orice altă acțiune, ea trebuie aprinsă mai întâi. Lumina de fundal este aprinsă timp de ±30 secunde când apăsați un buton.


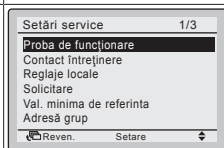


1 Executați pașii introductivi.

#	Acțiune
1	Deschideți ventilul de închidere pentru lichid (A) și ventilul de închidere pentru gaz (B) prin scoaterea capacului ventilului și rotirea în sens opus acelor de ceasornic cu o cheie hexagonală până se oprește.
	
2	Închideți capacul pentru deservire pentru a preveni electrocutarea.
3	Cuplați alimentarea de la rețea cu 6 ore înainte de punerea în funcțiune pentru a proteja compresorul.
4	Pe interfața utilizatorului, setați unitatea la modul de răcire.

2 Începeți proba de funcționare

#	Acțiune	Rezultat
1	Mergeți la meniul de pornire.	
2	Apăsați cel puțin 4 secunde.	Se afișează meniul Setări service.
		
3	Selectați Proba de funcționare.	
		
4	Apăsați.	Proba de funcționare este afișat pe meniul de pornire.
		
		
5	Apăsați în cel mult 10 secunde.	Proba de funcționare începe.
		

3 Verificați funcționarea timp de 3 minute.**4** Opriți proba de funcționare.

#	Acțiune	Rezultat
1	Apăsați cel puțin 4 secunde.	Se afișează meniul Setări service.
		
2	Selectați Proba de funcționare.	
		
3	Apăsați.	Unitatea revine la funcționare normală, și este afișat meniul de pornire.
		

**NOTIFICARE**

Când ventilatorul unității interioare se rotește și lumina indicatoare a funcționării clipește după proba de funcționare, există un risc de scurgere de agent frigorific. În acest caz, aerisiți încăperea imediat și contactați distribuitorul.¹

6.3 Codurile de eroare în timpul efectuării probei de funcționare

Dacă instalarea unității exterioare NU fost efectuată corect, pe interfața utilizatorului pot fi afișate următoarele coduri de eroare:

Cod de eroare	Cauză posibilă
Nimic afișat (nu este afișată temperatura setată curent)	<ul style="list-style-type: none"> Cablajul este deconectat sau există o eroare de cablaj (între sursa de alimentare și unitatea exterioară, între unitatea exterioară și unitățile interioare, între unitatea interioară și interfața utilizatorului). Siguranța de pe PCI a unității exterioare sau interioare s-a ars.
A0	S-a detectat o scurgere de agent frigorific. ¹
CH	Anomalie a senzorului de scurgere de agent frigorific. ¹
E3, E4 sau L8	<ul style="list-style-type: none"> Ventilele de închidere sunt închise. Priza de aer sau evacuarea aerului este blocată.
E7	Există o fază lipsă în cazul de unităților de alimentare cu curent trifazat. Notă: Funcționarea va fi imposibilă. Decuplați alimentarea de la rețea, verificați cablajul, și schimbați între ele două dintre cele trei faze electrice.
L4	Priza de aer sau evacuarea aerului este blocată.
U0	Ventilele de închidere sunt închise.

⁽¹⁾ Numai pentru unități care utilizează agent frigorific R32. Consultați specificațiile unității exterioare pentru tipul de agent frigorific care trebuie utilizat.

7 Dezafectarea

Cod de eroare	Cauză posibilă
U2	<ul style="list-style-type: none">Există un dezechilibru de tensiune.Există o fază lipsă în cazul de unităților de alimentare cu curent trifazat. Notă: Funcționarea va fi imposibilă. Decuplați alimentarea de la rețea, reverificați cablajul, și schimbați între ele două dintre cele trei faze electrice.
U4 sau UF	Cablajul de ramificare dintre unități nu este corect.
UA	Unitatea exterioară și interioară sunt incompatibile.

7 Dezafectarea







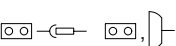

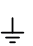


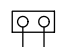
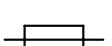


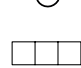


NOTIFICARE

Nu încercați să dezmembrați sistemul pe cont propriu: dezmembrarea sistemului de condiționare a aerului, tratarea agentului frigorific, a uleiului și a altor componente trebuie executate conform legislației în vigoare. Unitățile trebuie tratate într-o instalație specializată de tratament pentru reutilizare, reciclare și recuperare.

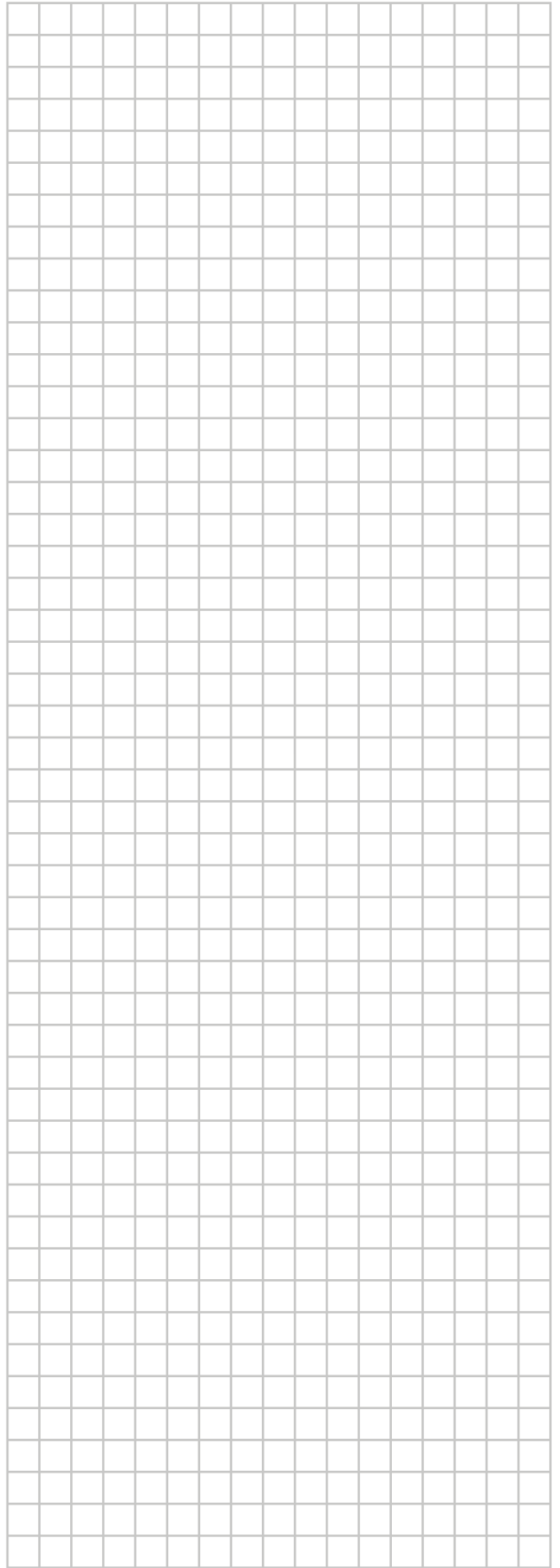
8 Date tehnice

- Un **subset** al celor mai recente date tehnice este disponibil pe site-ul Daikin regional (accesibil publicului).
- Setul complet** al celor mai recente date tehnice este disponibil pe extranet Daikin (se cere autentificare).

8.1 Schema cablajului

Legenda schemei de cablaj unificate			
Pentru piesele în cauză și numerotare, consultați eticheta adezivă a schemei de cablaj de pe unitate. Numerotarea pieselor s-a făcut cu litere arabe în ordine crescătoare pentru fiecare piesă și apare în prezentarea de ansamblu de mai jos cu simbolul **** în codul piesei.			
	: DISJUNCTOR		: ÎMPĂMÂNTARE DE PROTECȚIE
	: CONEXIUNE		: ÎMPĂMÂNTARE DE PROTECȚIE (ȘURUB)
	: CONECTOR		: REDRESOR
	: PĂMÂNT		: CONECTOR RELEU
	: CABLAJ DE LEGĂTURĂ		: CONECTOR SCURTCIRCUIT
	: SIGURANȚĂ		: BORNĂ
	: UNITATE INTERIOARĂ		: REGLETĂ DE CONEXIUNI
	: UNITATE EXTERIOARĂ		: CLEMĂ DE CABLU
BLK : NEGRU	GRN : VERDE	PNK : ROZ	WHT : ALB
BLU : ALBASTRU	GRY : GRI	PRP, PPL : VIOLET	YLW : GALBEN
BRN : MARO	ORG : PORTOCALIU	RED : ROȘU	
A*P	: PLACĂ DE CIRCUITE IMPRIMATE	PS	: COMUTATOR REȚEA DE ALIMENTARE
BS*	: BUTON PORNIRE/OPRIRE, ÎNTRERUPĂT OR FUNCȚIONARE	PTC*	: PLACĂ DE CIRCUITE IMPRIMATE TERMISTOR
BZ, H*O	: SONERIE	Q*	: TRANZISTOR BIPOLAR INTRARE IZOLAT (IGBT)
C*	: CONDENSATOR	Q*DI	: DISJUNCTOR PENTRU SCURGEREA LA PĂMÂNT
AC*, CN*, E*, HA*, HE, HL*, HN*, HR*, MR*_A, MR*_B, S*, U, V, W, X*A	: CONEXIUNE, CONECTOR	Q*L	: DISPOZITIV DE PROTECȚIE LA SUPRASARCINĂ
D*, V*D	: DIODĂ	Q*M	: ÎNTRERUPĂTOR TERMIC
DB*	: PUNTE DE DIODE	R*	: REZISTENȚĂ
DS*	: COMUTATOR BASCULANT	R*T	: TERMISTOR
E*H	: ÎNCĂLZITOR	RC	: RECEPTOR
F*U, FU* (PENTRU CARACTERISTICI CONSULTAȚI PLACĂ DE CIRCUITE IMPRIMATE DIN UNITATE)	: SIGURANȚĂ	S*C	: LIMITATOR
FG*	: CONECTOR (MASĂ CADRU)	S*L	: ÎNTRERUPĂTOR FLOTANT
H*	: CABLAJ	S*NPH	: SENZOR DE PRESIUNE (ÎNALTĂ)
H*P, LED*, V*L	: LAMPĂ PILOT, LED	S*NPL	: SENZOR DE PRESIUNE (SCĂZUTĂ)
HAP	: LED (VERDE MONITORIZARE FUNCȚIONARE)	S*PH, HPS*	: COMUTATOR DE PRESIUNE (ÎNALTĂ)
ÎNALTĂ TENSIUNE	: ÎNALTĂ TENSIUNE	S*PL	: COMUTATOR DE PRESIUNE (SCĂZUTĂ)
IES	: SENZOR OCHI INTELIGENT	S*T	: TERMOSTAT
IPM*	: MODUL DE ALIMENTARE INTELIGENT	S*W, SW*	: ÎNTRERUPĂTOR FUNCȚIONARE
K*R, KCR, KFR, KHuR	: RELEU MAGNETIC	SA*	: DESCĂRCĂTOR DE SUPRATENSIUNE
L	: SUB TENSIUNE	SR*, WLU	: RECEPTOR SEMNAL
L*	: BOBINĂ	SS*	: COMUTATOR SELECTOR
L*R	: BOBINĂ DE REACTANȚĂ	SHEET METAL	: PLACĂ FIXĂ REGLETĂ DE CONEXIUNI
M*	: MOTOR PAS CU PAS	T*R	: TRANSFORMATOR
M*C	: MOTOR COMPRESOR	TC, TRC	: EMIȚĂTOR
M*F	: MOTOR VENTILATOR	V*, R*V	: VARISTOR
M*P	: MOTOR POMPĂ DE EVACUARE	V*R	: PUNTE DE DIODE
M*S	: MOTOR PENTRU OSCILAȚIE	WRC	: TELECOMANDĂ FĂRĂ FIR
MR*, MRCW*, MRM*, MRN*	: RELEU MAGNETIC	X*	: BORNĂ
N	: NUL	X*M	: REGLETĂ DE BORNE (SET)
n=*	: NUMĂRUL TRECEERILOR PRIN MIEZUL DE FERITĂ	Y*E	: BOBINĂ VENTIL ELECTRONIC DE DESTINDERE
PAM	: MODULAȚIE AMPLITUDINE-PULS	Y*R, Y*S	: BOBINĂ VENTIL ELECTROMAGNETIC DE INVERSARE
PCB*	: PLACĂ DE CIRCUITE IMPRIMATE	Z*C	: MIEZ DE FERITĂ
PM*	: MODUL DE ALIMENTARE	ZF, Z*F	: FILTRU DE ATENUARE





ERC



DAIKIN INDUSTRIES CZECH REPUBLIC s.r.o.

U Nové Hospody 1/1155, 301 00 Plzeň Skvrňany, Czech Republic

DAIKIN EUROPE N.V.

Zandvoordestraat 300, B-8400 Oostende, Belgium

Copyright 2017 Daikin

4P456958-1 2017.06