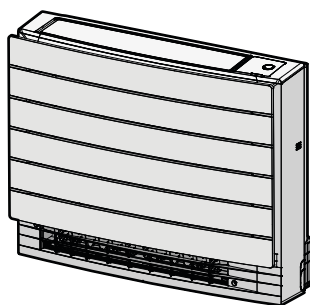




Manual de instalare

Instalații de aer condiționat în sistem split



CVXM20A2V1B
FVXM25A2V1B
FVXM35A2V1B
FVXM50A2V1B

Manual de instalare
Instalații de aer condiționat în sistem split

romană

Cuprins

1	Despre documentație	2
1.1	Despre acest document	2
2	Instrucțiuni specifice de tehnica securității pentru instalator	2
3	Despre cutie	3
3.1	Unitatea interioară	3
3.1.1	Pentru a scoate accesoriile din unitatea interioară	3
4	Despre unitate	4
4.1	Despre adaptorul LAN wireless	4
4.1.1	Precauții la utilizarea adaptorului LAN wireless	4
4.1.2	Parametri de bază	4
4.1.3	Setarea adaptorului LAN wireless	4
5	Instalarea unității	4
5.1	Pregătirea locului de instalare	4
5.1.1	Cerințele locului de instalare pentru unitatea interioară	4
5.2	Deschiderea unității interioare	5
5.2.1	Pentru a scoate panoul frontal	5
5.2.2	Pentru a scoate grila frontală	5
5.2.3	Deschiderea regletei de conexiuni și scoaterea capacului cutiei cablajului electric	5
5.3	Montarea unității interioare	5
5.3.1	Pentru a instala unitatea interioară	5
5.3.2	Pentru a perfora un orificiu în perete	8
5.3.3	Îndepărtarea porțiunilor cu fantă	8
5.3.4	Asigurarea drenajului	8
6	Instalarea conductelor	9
6.1	Pregătirea tubulaturii agentului frigorific	9
6.1.1	Cerințele tubulaturii de agent frigorific	9
6.1.2	Izolarea tubulaturii de agent frigorific	9
6.2	Conectarea tubulaturii agentului frigorific	10
6.2.1	Pentru a conecta tubulatura agentului frigorific la unitatea interioară	10
7	Instalarea componentelor electrice	10
7.1	Specificații pentru componentele cablajului standard	10
7.2	Pentru a conecta cablajul electric la unitatea interioară	10
7.3	Pentru a conecta accesoriile opționale (interfața cu fir a utilizatorului, interfața centrală a utilizatorului, adaptorul fără fir etc.)	11
8	Finalizarea instalării unității interioare	11
8.1	Pentru a finaliza instalarea unității interioare	11
8.2	Pentru a închide unitatea interioară	11
8.2.1	Închiderea cutiei cablajului electric și închiderea regletei de conexiuni	11
8.2.2	Pentru a reinstala grila frontală	11
8.2.3	Reinstalarea panoului frontal	11
9	Darea în exploatare	12
9.1	Efectuarea probei de funcționare	12
9.1.1	Efectuarea probei de funcționare utilizând interfața utilizatorului	12
10	Dezafectarea	12
11	Date tehnice	12
11.1	Schema de conexiuni	12
11.1.1	Legenda schemei de conexiuni unificate	12

1 Despre documentație

1.1 Despre acest document



INFORMAȚII

Asigurați-vă că utilizatorul are documentația tipărită și rugați-l să o păstreze pentru consultare ulterioară.

Public țintă

Instalatori autorizați



INFORMAȚII

Acest aparat este destinat utilizării de către utilizatori instruiți sau experți în magazine, în industria ușoară sau în ferme sau utilizării în scop comercial sau privat de către persoane nespecializate.



AVERTIZARE

Asigurați-vă ca instalarea, service-ul, întreținerea, reparațiile și materialele aplicate să respecte instrucțiunile de la Daikin și, în plus, să se conformeze cu legislația în vigoare, și sunt executate numai de persoane calificate. În Europa și în zonele în care se aplică standardele IEC, standardul aplicabil este EN/IEC 60335-2-40.

Set documentație

Acest document face parte din setul documentației. Setul complet este format din:

▪ Măsuri generale de precauție:

- Instrucțiuni de tehnica securității pe care TREBUIE să le citiți înainte de instalare
- Format: Hârtie (în cutia unității interioare)

▪ Manualul de instalare a unității interioare:

- Instrucțiuni de instalare
- Format: Hârtie (în cutia unității interioare)

▪ Ghidul de referință al instalatorului:

- Pregătirea instalării, bune practici, date de referință,...
- Format: Fișiere digitale la <http://www.daikineurope.com/support-and-manuals/product-information/>

Cele mai recente versiuni ale documentației furnizate pot fi disponibile pe site-ul Web Daikin regional sau prin intermediul distribuitorului.

Documentația originală este scrisă în limba engleză. Toate celelalte limbi reprezintă traduceri.

Manual de date tehnice

- Un **subset** al celor mai recente date tehnice este disponibil pe site-ul Daikin regional (accesibil publicului).
- **Setul complet** cu cele mai recente date tehnice este disponibil pe Daikin Business Portal (se cere autentificare).

2 Instrucțiuni specifice de tehnica securității pentru instalator

Respectați întotdeauna următoarele instrucțiuni și reglementări de tehnica securității.

Instalarea unității (vezi "**5 Instalarea unității**" ▶ 4)

**AVERTIZARE**

Aparatul trebuie depozitat într-o încăpere fără surse de aprindere cu funcționare continuă (de exemplu: flacără deschisă, aparat cu gaz în funcțiune sau încălzitor electric în funcțiune).

**PRECAUȚIE**

Pentru pereți care conțin un cadru metalic sau o placă metalică, aveți grijă să folosiți o conductă încastrată în perete și un capac de perete în orificiul de traversare pentru a preveni posibile supraîncălziri, electrocutări, sau incendii.

Instalarea tubulaturii (vezi "6 Instalarea conductelor" ▶ 9)

**PERICOL: RISC DE ARSURI/OPĂRIRE****PRECAUȚIE**

- Utilizați piulița olandeză fixată pe unitate.
- Pentru a preveni scăpările de gaz, aplicați agent frigorific numai pe interiorul evazării. Folosiți ulei frigorific pentru R32.
- NU reutilizați îmbinările.

**PRECAUȚIE**

- NU utilizați uleiuri minerale la piesele evazate.
- Nu instalați NICIODATĂ un uscător la această unitate R32 pentru a-i garanta durata de viață. Materialul de uscare se poate dizolva și deteriora sistemul.

**PRECAUȚIE**

- Mandrinarea incompletă poate cauza scăpări de agent frigorific gaz.
- NU reutilizați mufele. Utilizați mufe noi pentru a preveni scăpările de agent frigorific.
- Utilizați piulițele olandeze livrate cu unitatea. Utilizarea unor piulițe olandeze diferite poate cauza scăpări de agent frigorific.

Instalația electrică (vezi "7 Instalarea componentelor electrice" ▶ 10)

**PERICOL: RISC DE ELECTROCUTARE****AVERTIZARE**

- Întreaga cablare trebuie executată de un electrician autorizat și trebuie să se conformeze legislației în vigoare.
- Efectuați conexiunile electrice la cablajul fix.
- Toate componentele procurate la fața locului și întreaga construcție electrică trebuie să se conformeze legislației în vigoare.

**AVERTIZARE**

- Dacă la rețeaua de alimentare lipsește o fază N sau aceasta este greșită, echipamentul se poate defecta.
- Stabiliți împământarea corectă. NU conectați împământarea unității la o conductă de utilități, la un circuit absorbant de impulsuri sau la o linie de împământare telefonică. Legarea incompletă la pământ poate cauza electrocutare.
- Instalați siguranțele sau disjunctorii necesare.
- Fixați cablajul electric cu cleme pentru ca acesta să NU intre în contact cu margini ascuțite sau cu tubulatura, în special pe partea cu presiune înaltă.
- NU utilizați fire izolate cu bandă, fire de conductor torsadat, prelungitoare sau conexiuni de la un sistem în stea. Pot provoca supraîncălzirea, șocuri de rețea sau incendii.
- NU instalați un condensator compensator de fază, deoarece această unitate este echipată cu un inverter. Un condensator compensator de fază va reduce randamentul și poate provoca accidente.

**AVERTIZARE**

Utilizați ÎNTOTDEAUNA cablu multicolor pentru cablurile de alimentare electrică.

**AVERTIZARE**

Utilizați un întreruptor de tip separare de contact la toți polii, cu o separare de cel puțin 3 mm între punctele de contact ceea ce asigură deconectarea completă la supratensiune de categoria a III-a.

**AVERTIZARE**

Dacă cordonul de alimentare este deteriorat, acesta TREBUIE înlocuit de fabricant, agentul de service sau de persoane similare calificate pentru a evita pericolele.

**AVERTIZARE**

NU conectați cablul de alimentare la unitatea interioară. Acest lucru poate cauza electrocutări sau incendii.

**AVERTIZARE**

- Nu folosiți în interiorul produsului piese electrice procurate local.
- NU derivați alimentarea de la rețea pentru pompa de evacuare, etc., de la regleta de conexiuni. Acest lucru poate cauza electrocutări sau incendii.

**AVERTIZARE**

Feriți cablajul de interconectare de conductele de cupru fără izolare termică, deoarece acestea vor fi foarte fierbinți.

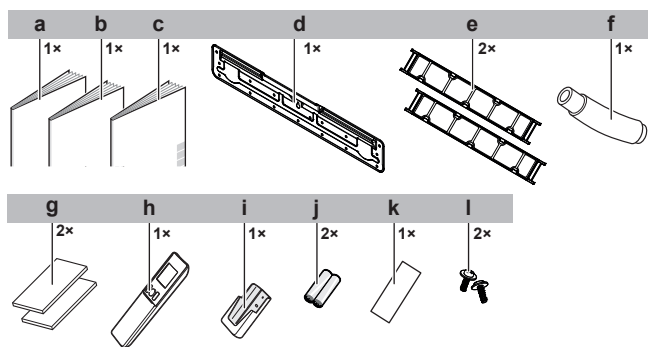
3 Despre cutie

3.1 Unitatea interioară

3.1.1 Pentru a scoate accesoriile din unitatea interioară

- 1 Scoateți accesoriile de pe fundul pachetului. Autocolantul SSID de rezervă este situat pe unitate.

4 Despre unitate



- a Manual de instalare
- b Manual de exploatare
- c Măsurile generale de protecție
- d Placă de montaj (prinsă de unitate)
- e Filtru de dezodorizare de titan-apatit
- f Furtun de evacuare
- g Piesă de izolație
- h Interfața utilizatorului
- i Suportul interfeței utilizatorului
- j Baterie uscată AAA.LR03 (alcalină) pentru interfața utilizatorului
- k Autocolant SSID de rezervă (prins de unitate)
- l Șuruburi

- **Autocolant de rezervă SSID.** NU aruncați autocolantul de rezervă. Păstrați-l într-un loc sigur în cazul în care este necesar în viitor (de ex., în cazul în care grila frontală este înlocuită, prindeți-o de grila frontală nouă).

4 Despre unitate



AVERTIZARE: MATERIAL UȘOR INFLAMABIL

Agentul frigorific din interiorul acestei unități este ușor inflamabil.

Pe unitatea interioară pot apărea următoarele simboluri:

Simbol	Explicație
 	Înainte de service, măsurați tensiunea la bornele condensatoarelor circuitului principal sau la cele ale componentelor electrice.

4.1 Despre adaptorul LAN wireless

Pentru specificații detaliate, instrucțiuni de instalare, metode de setare, întrebări frecvente, declarația de conformitate și cea mai recentă versiune a acestui manual, vizitați <http://www.onlinecontroller.daikineurope.com>.



INFORMAȚII

- Daikin Industries Czech Republic sro declară că tipul de echipament radio din interiorul acestei unități este în conformitate cu Directiva 2014/53/UE.
- Această unitate este considerată echipament combinat în conformitate cu definiția Directivei 2014/53/UE.

4.1.1 Precauții la utilizarea adaptorului LAN wireless

NU utilizați lângă:

- **Echipamente medicale.** De ex., persoanele care utilizează stimulatoare cardiace sau defibrilatoare. Acest produs poate provoca interferențe electromagnetice.
- **Echipamente de control automat.** De ex., uși automate sau echipamente de alarmă de incendiu. Acest produs poate cauza comportamentul defectuos al echipamentului.

- **Cuptor cu microunde.** Poate afecta comunicațiile LAN wireless.

4.1.2 Parametri de bază

Ce	Valoare
Bandă de frecvență	2400 MHz~2483,5 MHz
Protocol radio	IEEE 802.11b/g/n
Canal de frecvență radio	13ch
Putere de ieșire	13 dBm
Putere radiată efectivă	15 dBm (11b) / 14 dBm (11g) / 14 dBm (11n)
Alimentare de la rețea	c.c. 14 V/100 mA

4.1.3 Setarea adaptorului LAN wireless

Clientul este responsabil să furnizeze:

- Smartphone sau tabletă cu versiunea minimă acceptată de Android sau iOS, specificată la <http://www.onlinecontroller.daikineurope.com>
- Linie de Internet și dispozitiv de comunicare, precum modem, router, etc.
- Punct de acces LAN wireless.
- Aplicație Daikin Residential Controller instalată gratuit.

Pentru a instala aplicația Daikin Residential Controller

- 1 Deschideți:
 - Google Play pentru dispozitivele care utilizează Android.
 - App Store pentru dispozitivele care utilizează iOS.
- 2 Căutați Daikin Residential Controller.
- 3 Urmați instrucțiunile de pe ecran pentru instalare.

5 Instalarea unității

5.1 Pregătirea locului de instalare



AVERTIZARE

Aparatul trebuie depozitat într-o încăpere fără surse de aprindere cu funcționare continuă (de exemplu: flacără deschisă, aparat cu gaz în funcțiune sau încălzitor electric în funcțiune).

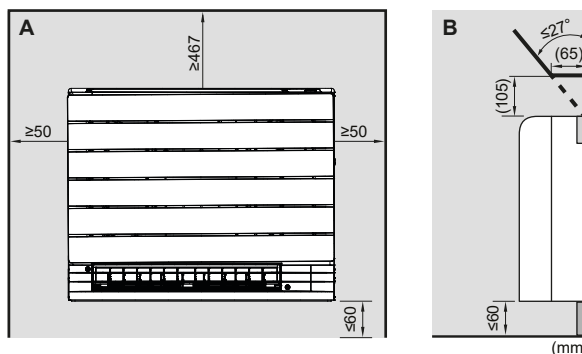
5.1.1 Cerințele locului de instalare pentru unitatea interioară



INFORMAȚII

Nivelul de presiune sonoră este mai mic de 70 dBA.

- **Distanțarea.** Țineți cont de următoarele cerințe:



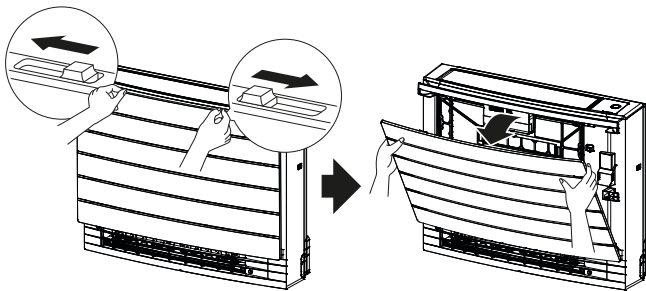
- A Vedere din față
- B Vedere laterală

- Nu instalați unitatea la mai mult de 60 mm deasupra podelei.
- **Izolarea peretelui.** Când condițiile de la perete depășesc 30°C și umiditatea relativă de 80%, sau dacă aerul proaspăt este antrenat spre perete, atunci este necesară o izolație suplimentară (spumă de polietilenă cu grosimea minimă de 10 mm).
- **Rezistența peretelui sau a podelei.** Verificați dacă peretele sau podeaua sunt suficient de rezistente pentru a susține greutatea unității. Dacă există riscuri, întăriți peretele sau podeaua înainte de a instala unitatea.

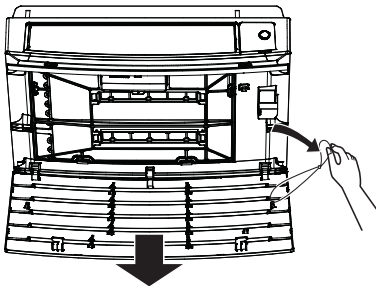
5.2 Deschiderea unității interioare

5.2.1 Pentru a scoate panoul frontal

- 1 Glisați ambele butoane culisante în direcția săgeților până când fac clic.



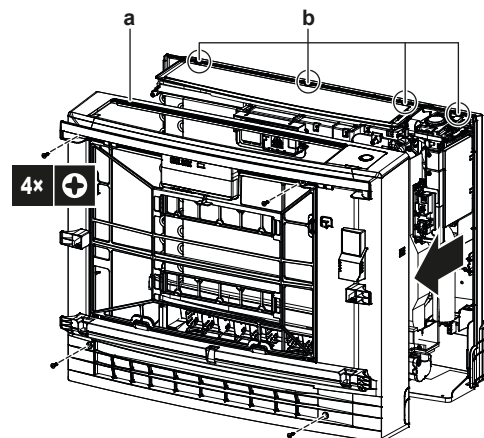
- 2 Deschideți panoul frontal și desfaceți cordonul.



- 3 Scoateți panoul frontal.

5.2.2 Pentru a scoate grila frontală

- 1 Scoateți panoul frontal. Vezi "5.2.1 Pentru a scoate panoul frontal" [p. 5].
- 2 Scoateți cele 4 șuruburi, scoateți grila de pe cele 4 urechi de sus și scoateți grila trăgând-o spre dvs.

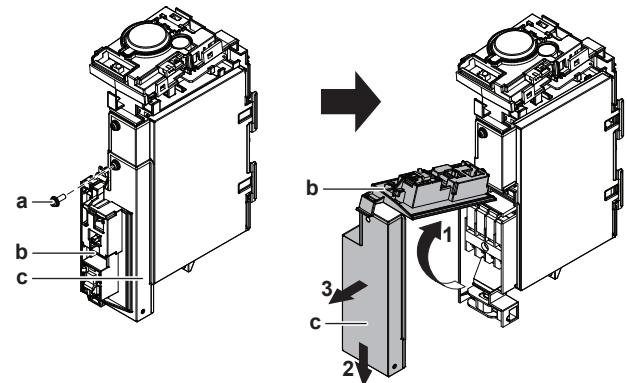


- a Grilă frontală
- b Urechi

5.2.3 Deschiderea regletei de conexiuni și scoaterea capacului cutiei cablajului electric

Pentru a deschide regleta de conexiuni

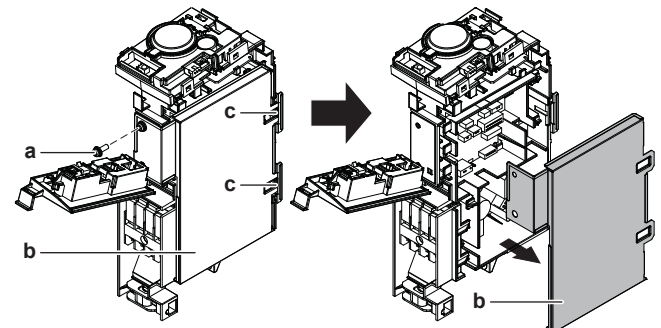
- 1 Scoateți grila frontală.
- 2 Scoateți 1 șurub de jos.
- 3 Ridicați placa de fixare a senzorului.
- 4 Deplasați capacul metalic în jos și apoi spre dvs. pentru a-l scoate.



- a Șurub
- b Placa de fixare a senzorului
- c Capac metalic

Pentru a scoate capacul cutiei cablajului electric

- 1 Deschideți regleta de conexiuni.
- 2 Scoateți 1 șurub din cutia cablajului electric.
- 3 Desprindeți cele 2 urechi de pe capacul cutiei cablajului electric și scoateți-l.



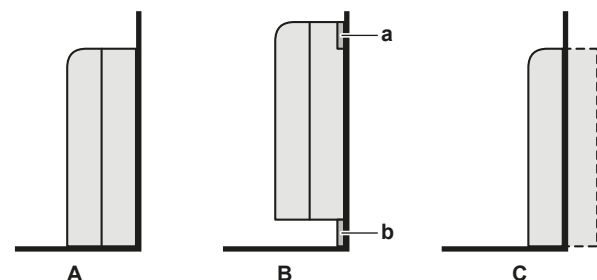
- a Șurub
- b Capacul cutiei cablajului electric
- c Urechi

5.3 Montarea unității interioare

5.3.1 Pentru a instala unitatea interioară

Opțiuni de instalare

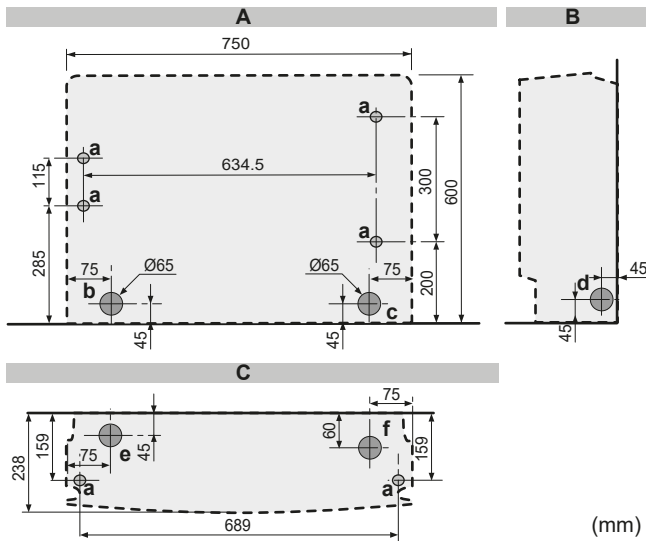
Există 3 tipuri posibile de instalare pentru unitatea interioară.



5 Instalarea unității

- A Instalare pe podea (la vedere)
- B Instalare pe perete (la vedere)
- C Instalație semimascătă
- a Placă de montare
- b Bordură

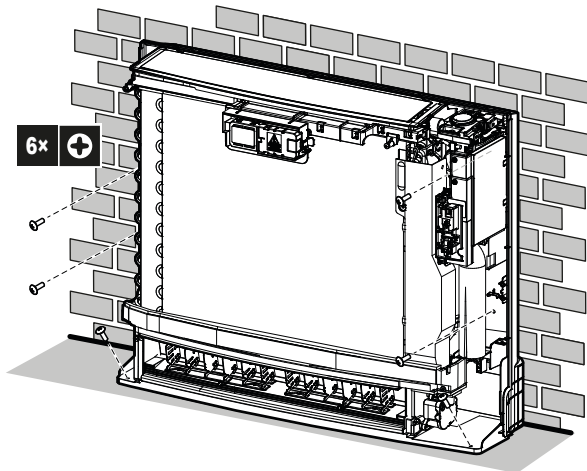
Instalarea cu plasare pe podea



5-1 Desenul de instalare de instalare a unității interioare: Instalarea cu plasare pe podea

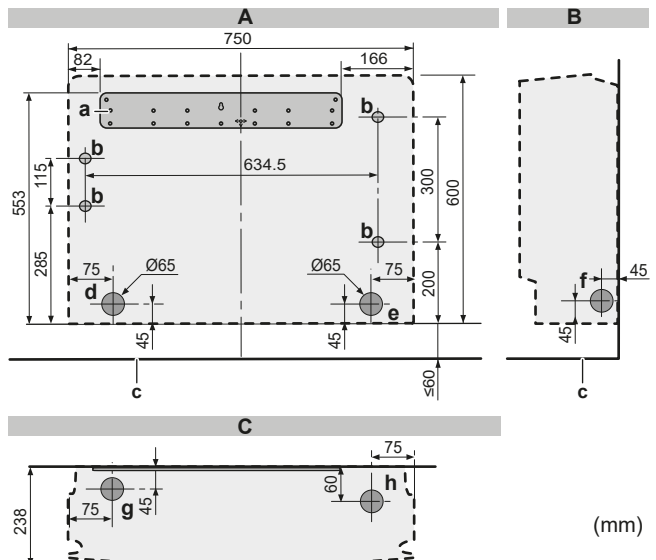
- A Vedere din față
- B Vedere laterală
- C Vedere de sus
- a Orificiu pentru șurub 6×
- b Locul orificiului pentru tubulatura din stânga-spate
- c Locul orificiului pentru tubulatura din dreapta-spate
- d Locul orificiului pentru tubulatura stânga/dreapta
- e Locul orificiului pentru tubulatura din stânga-jos
- f Locul orificiului pentru tubulatura din dreapta-jos

- 1 Perforați un orificiu în perete, în funcție de partea pe care este scoasă tubulatura. Vezi "5.3.2 Pentru a perfora un orificiu în perete" [▶ 8].
- 2 Deschideți panoul frontal și scoateți grila frontală (vezi "5.2 Deschiderea unității interioare" [▶ 5]).
- 3 Îndepărtați porțiunile cu fantă utilizând un clește. Vezi "5.3.3 Îndepărtarea porțiunilor cu fantă" [▶ 8].
- 4 Fixați unitatea pe perete și podea cu 6 șuruburi M4×25L (procurare la fața locului).



- 5 Când întreaga instalare este finalizată, fixați panoul frontal și grila frontală în poziția lor inițială.

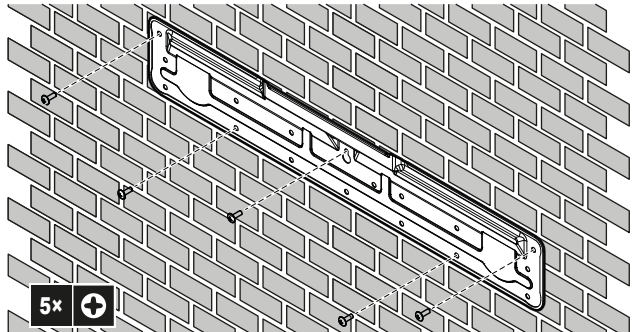
Instalarea cu montare pe perete



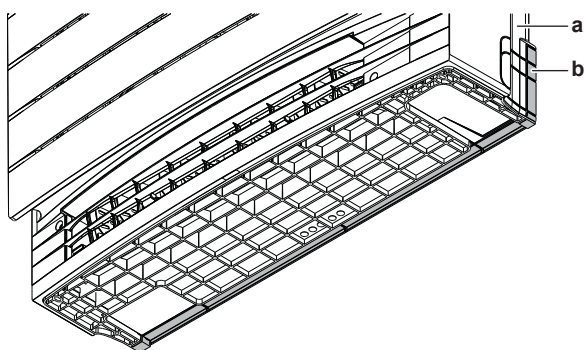
5-2 Desenul de instalare de instalare a unității interioare: Instalarea cu montare pe perete

- A Vedere din față
- B Vedere laterală
- C Vedere de sus
- a Placă de montare
- b Orificiu pentru șurub 4×
- c Podea
- d Locul orificiului pentru tubulatura din stânga-spate
- e Locul orificiului pentru tubulatura din dreapta-spate
- f Locul orificiului pentru tubulatura stânga/dreapta
- g Locul orificiului pentru tubulatura din stânga-jos
- h Locul orificiului pentru tubulatura din dreapta-jos


- 6 Fixați temporar placa de montare pe perete.
- 7 Aveți grijă ca placa de montare să fie orizontală.
- 8 Marcați centrele vârfurilor de perforare de pe perete.
- 9 Fixați placa de montare pe perete cu 5 șuruburi M4 × 25L (procurare la fața locului).



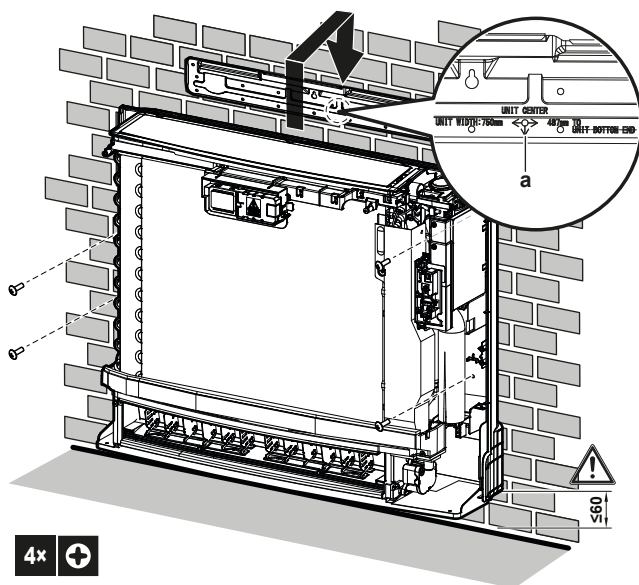
- 10 Perforați un orificiu în perete, în funcție de partea pe care este scoasă tubulatura. Vezi "5.3.2 Pentru a perfora un orificiu în perete" [▶ 8].
- 11 Deschideți panoul frontal și scoateți grila frontală (vezi "5.2 Deschiderea unității interioare" [▶ 5]).
- 12 Îndepărtați porțiunile cu fantă utilizând un clește. Vezi "5.3.3 Îndepărtarea porțiunilor cu fantă" [▶ 8].
- 13 Dacă este necesar pentru bordură, îndepărtați porțiunea cu fantă de pe cadrul de jos.



a Cadru de bază
b Porțiune cu fantă

14 Aliniați unitatea utilizând simbolul de aliniere  de pe placa de montare: 375 mm de la simbolul de aliniere pe fiecare parte (lățimea unității 750 mm), 487 mm de la simbolul de aliniere spre partea inferioară a unității.

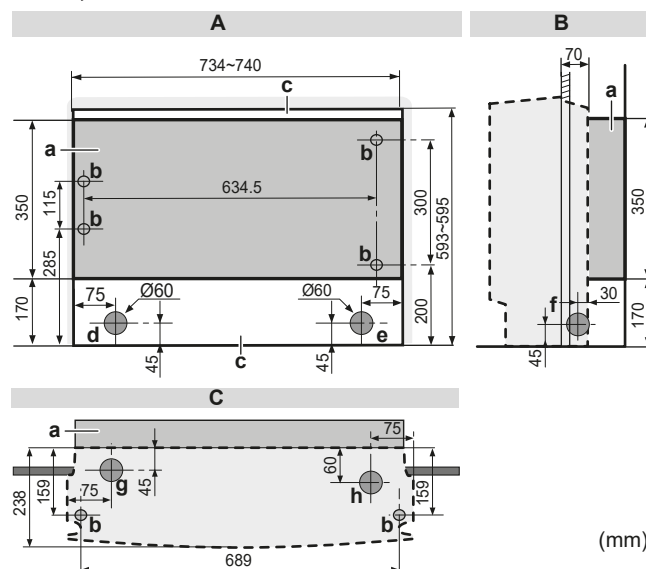
15 Agățați unitatea pe placa de montare și fixați unitatea pe perete cu 4 șuruburi M4×25L (procurare la fața locului).



a Simbol de aliniere

16 Când întreaga instalare este finalizată, fixați panoul frontal și grila frontală în poziția lor inițială.

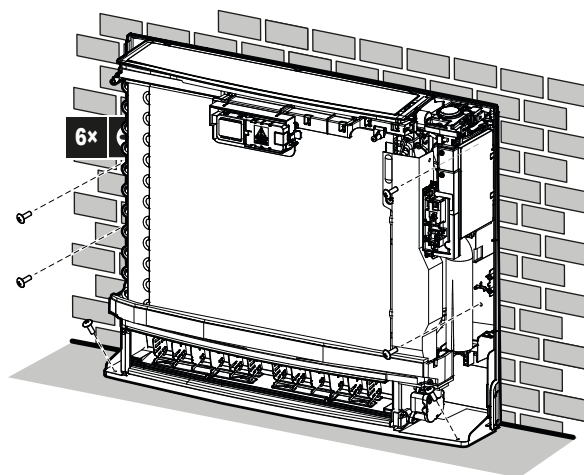
Instalație semimască



5-3 Desenul de instalare de instalare a unității interioare: Instalație semimască

- A Vedere din față
- B Vedere laterală
- C Vedere de sus
- a Placă de umplură suplimentară
- b Orificiu pentru șurub 6×
- c Orificiu
- d Locul orificiului pentru tubulatura din stânga-spate
- e Locul orificiului pentru tubulatura din dreapta-spate
- f Locul orificiului pentru tubulatura dreapta/stânga
- g Locul orificiului pentru tubulatura din stânga-jos
- h Locul orificiului pentru tubulatura din dreapta-jos

- 17 Perforați un orificiu în perete așa cum este ilustrat mai sus.
- 18 Instalați placa de umplură suplimentară (procurare la fața locului) în funcție de spațiul dintre unitate și perete. Aveți grijă să nu există spațiu gol între unitate și perete.
- 19 Perforați un orificiu în perete, în funcție de partea pe care este scoasă tubulatura. Vezi "5.3.2 Pentru a perfora un orificiu în perete" [p. 8].
- 20 Îndepărtați porțiunile cu fantă utilizând un clește. Vezi "5.3.3 Îndepărtarea porțiunilor cu fantă" [p. 8].
- 21 Deschideți panoul frontal, scoateți grila frontală, scoateți carcasa de sus și laterale (vezi "5.2 Deschiderea unității interioare" [p. 5]).
- 22 Fixați unitatea de placa de umplură suplimentară și de podea cu 6 șuruburi M4×25L (procurare la fața locului).



23 Când întreaga instalare este finalizată, fixați panoul frontal și grila frontală în poziția lor inițială.

5 Instalarea unității

5.3.2 Pentru a perfora un orificiu în perete

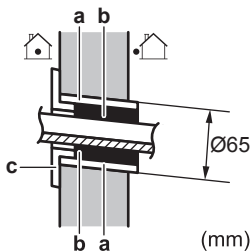
PRECAUȚIE

Pentru pereți care conțin un cadru metalic sau o placă metalică, aveți grijă să folosiți o conductă încastrată în perete și un capac de perete în orificiul de traversare pentru a preveni posibile supraîncălziri, electrocutări, sau incendii.

NOTIFICARE

Aveți grijă să etanșați golurile din jurul conductelor cu material de etanșare (procurare la fața locului), pentru a preveni scurgerile de apă.

- 1 Perforați în perete un orificiu de traversare de 65 mm cu pantă descendentă spre exterior
- 2 Introduceți în orificiu o conductă încastrată în perete.
- 3 Introduceți un capac de perete pe conducta de perete.

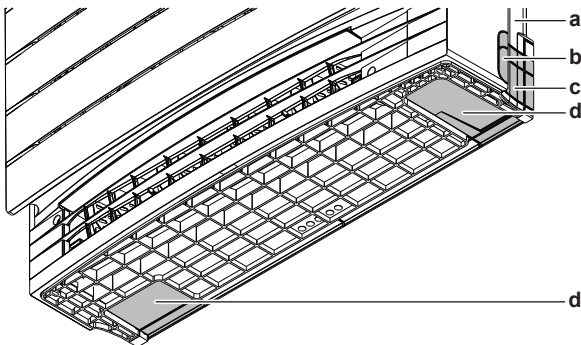


- a Conductă încastrată în perete
- b Chit
- c Capac pentru orificiul din perete

- 4 NU uitați să etanșați golurile cu chit după finalizarea cablajului, a tubaturii de agent frigorific și a tubaturii de golire.

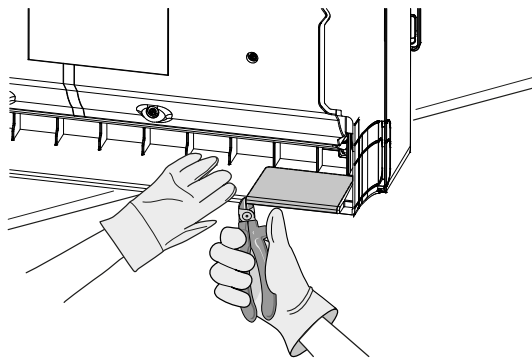
5.3.3 Îndepărtarea porțiunilor cu fantă

Pentru tubulatura laterală (stânga/dreapta) și tubulatura de jos (stânga/dreapta) trebuie îndepărtate porțiunile cu fantă. Îndepărtați porțiunile cu fantă în funcție de locul în care este scoasă tubulatură.

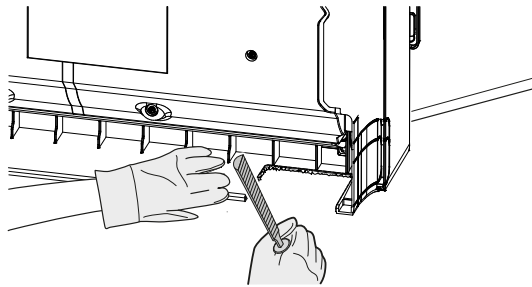


- a Cadru de bază
- b Porțiune cu fantă pentru tubulatura laterală de pe grila frontală (aceeași ca în cealaltă parte)
- c Porțiune cu fantă pentru tubulatura laterală de pe cadrul de jos (aceeași ca în cealaltă parte)
- d Porțiune cu fantă pentru tubulatura de jos

- 1 Tăiați porțiunea cu fantă utilizând un clește.



- 2 Îndepărtați bavurile de-a lungul secțiunii tăieturii cu o pilă subțire semirotundă.



5.3.4 Asigurarea drenajului

Asigurați-vă că apa de condensare se poate evacua corespunzător. Aceasta implică:

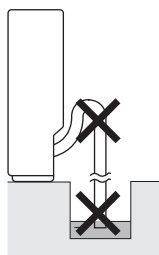
- Instrucțiuni generale
- Racordarea tubaturii de evacuare la unitatea interioară
- Depistarea scăpărilor de apă

Instrucțiuni generale

- **Lungimea conductei.** Mențineți tubulatura de evacuare cât mai scurtă posibil. Minima este de 3 m.
- **Dimensiunea conductei.** Utilizați o conductă rigidă de policlorură de vinil cu diametrul nominal de 20 mm și diametrul exterior de 26 mm.

NOTIFICARE

- Instalați furtunul de evacuare cu pantă descendentă.
- Trapele NU sunt permise.
- Nu puneți capătul furtunului în apă.



- **Furtun de evacuare.** Furtunul de evacuare (accesoriu) are 220 mm lungime și 18 mm diametru exterior pe partea de racordare.
- **Furtun prelungitor.** Utilizați o conductă rigidă de policlorură de vinil (procurare la fața locului) cu diametrul nominal de 20 mm ca furtun prelungitor. Când racordați un furtun prelungitor, utilizați un adeziv polivinil pentru lipire.
- **Condensarea.** Luați măsuri împotriva condensării. Izolați tubulatura de evacuare completă din clădire.

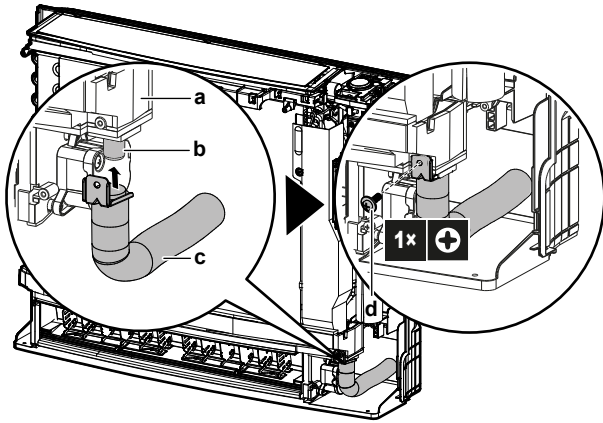
Pentru a conecta tubulatura de evacuare la unitatea interioară



NOTIFICARE

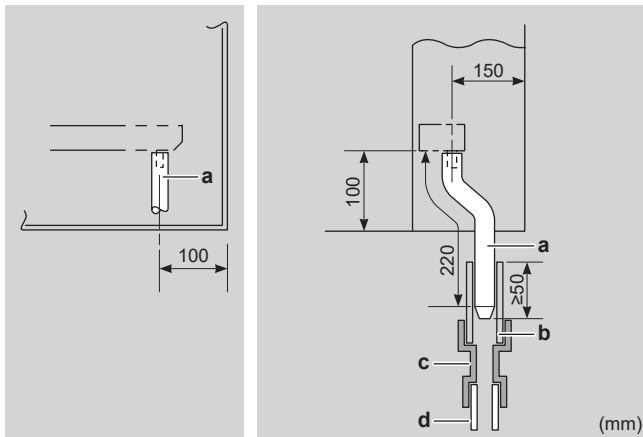
Conectarea incorectă a furtunului de evacuare poate cauza scurgeri, cu deteriorarea spațiului de instalare și a zonei din jur.

- 1 Împingeți furtunul de evacuare (accesoriu) cât se poate de mult peste ștuțul de evacuare și fixați-l cu 1 șurub (accesoriu).



- a Tavă de golire
- b Ștuț de evacuare
- c Furtun de evacuare (accesoriu)
- d Șurub (accesoriu)

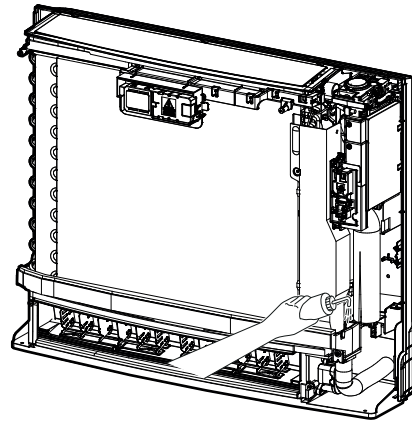
- 2 Controlați pentru a depista scăpările de apă (vezi "[Depistarea scăpărilor de apă](#)" [p 9]).
- 3 Izolați ștuțul interior de evacuare și furtunul de evacuare cu ≥ 10 mm material de izolare pentru a preveni condensarea.
- 4 Racordați tubulatura de evacuare la furtunul de evacuare. Introduceți furtunul de evacuare ≥ 50 mm astfel încât să nu fie tras afară din conducta de evacuare.



- a Furtun de evacuare (accesoriu)
- b Conductă de evacuare din PVC (VP-30) (procurare la fața locului)
- c Reducție (procurare la fața locului)
- d Conductă de evacuare din PVC (VP-20) (procurare la fața locului)

Depistarea scăpărilor de apă

- 1 Îndepărtați filtrele de aer.
- 2 Turnați treptat aproximativ 1 l de apă în tava de golire, și verificați eventualele scăpări de apă.



6 Instalarea conductelor

6.1 Pregătirea tubulaturii agentului frigorific

6.1.1 Cerințele tubulaturii de agent frigorific



NOTIFICARE

Tubulatura și celelalte componente sub presiune trebuie să fie adecvate pentru agent frigorific. Utilizați pentru agentul frigorific cupru fără sudură, fără rosturi, dezoxidat cu acid fosforic.

- Materialele străine din interiorul conductelor (inclusiv uleiurile de fabricație) trebuie să fie ≤ 30 mg/10 m.

Diametrul tubulaturii de agent frigorific

Utilizați aceleași diametre ca racordurile de pe unitățile exterioare:

Clasă	Diametrul exterior al conductei (mm)	
	Tubulatura de lichid	Tubulatura de gaz
25+35	Ø6,4	Ø9,5
50	Ø6,4	Ø12,7

Materialul tubulaturii de agent frigorific

- **Materialul tubulaturii:** Cupru fără sudură, dezoxidat cu acid fosforic.
- **Categoria de duritate și grosimea tubulaturii:**

Diametru exterior (Ø)	Categorie de duritate	Grosime (t) ^(a)	
6,4 mm (1/4")	Moale (O)	$\geq 0,8$ mm	
9,5 mm (3/8")			
12,7 mm (1/2")			

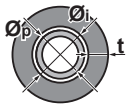
^(a) În funcție de legislația în vigoare și de presiunea maximă de lucru a unității (vezi "PS High" de pe placa de identificare a unității), poate fi necesară o grosime mai mare a tubulaturii.

6.1.2 Izolarea tubulaturii de agent frigorific

- Utilizați spumă de polietilenă pentru izolare:
 - cu un raport de transfer al căldurii cuprins între 0,041 și 0,052 W/mK (0,035 și 0,045 kcal/mh°C)
 - cu o rezistență la căldură de cel puțin 120°C
- Grosimea izolației

7 Instalarea componentelor electrice

Diametrul exterior al conductei (\varnothing_p)	Diametrul interior al izolației (\varnothing_i)	Grosimea izolației (t)
6,4 mm (1/4")	8~10 mm	≥10 mm
9,5 mm (3/8")	12~15 mm	≥13 mm
12,7 mm (1/2")	14~16 mm	≥13 mm



Dacă temperatura depășește 30°C iar umiditatea este mai mare de 80%, grosimea materialelor izolatoare trebuie să fie de cel puțin 20 mm pentru a evita condensarea pe suprafața izolată.

6.2 Conectarea tubulaturii agentului frigorific



PERICOL: RISC DE ARSURI/OPĂRIRE

6.2.1 Pentru a conecta tubulatura agentului frigorific la unitatea interioară

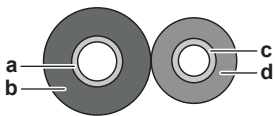


AVERTIZARE: MATERIAL UȘOR INFLAMABIL

Agentul frigorific din interiorul acestei unități este ușor inflamabil.

- Lungimea conductei. Mențineți tubulatura de agent frigorific cât mai scurtă posibil. Minima este de 3 m.

- 1 Racordați tubulatura de agent frigorific la unitate prin racorduri mandrinate.
- 2 Izolați tubulatura de agent frigorific de pe unitatea interioară după cum urmează:



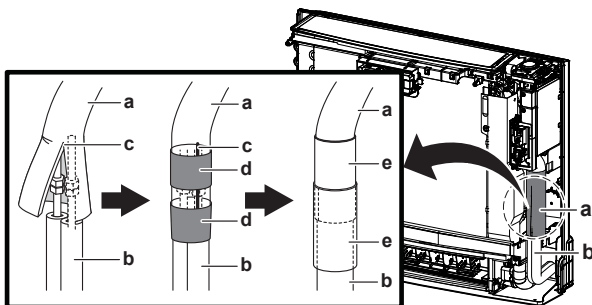
- a Conductă de gaz
- b Izolația conductei de gaz
- c Conductă de lichid
- d Izolația conductei de lichid



NOTIFICARE

Aveți grijă să izolați întreaga tubulatură de agent frigorific. Tubulatura expusă putea cauza condensare.

- 3 Închideți fanta de pe racordul tubulaturii de agent frigorific și fixați cu o bandă (procurare la fața locului). Asigurați-vă că nu există goluri.
- 4 Înfășurați fanta și capătul izolației tubulaturii de agent frigorific racordate cu o piesă de izolație (accesoriu). Asigurați-vă că nu există goluri.



- a Racordul conductei frigorifice
- b Tubulatura de agent frigorific (procurare la fața locului)
- c Fanta
- d Bandă
- e Piesă de izolație (accesoriu)

7 Instalarea componentelor electrice



PERICOL: RISC DE ELECTROCUTARE



AVERTIZARE

Utilizați ÎNTOTDEAUNA cablu multicolor pentru cablurile de alimentare electrică.



AVERTIZARE

Utilizați un întreruptor de tip separare de contact la toți polii, cu o separare de cel puțin 3 mm între punctele de contact ceea ce asigură deconectarea completă la supratensiune de categoria a III-a.



AVERTIZARE

Dacă cordonul de alimentare este deteriorat, acesta TREBUIE înlocuit de fabricant, agentul de service sau de persoane similare calificate pentru a evita pericolele.



AVERTIZARE

NU conectați cablul de alimentare la unitatea interioară. Acest lucru poate cauza electrocutări sau incendii.



AVERTIZARE

- Nu folosiți în interiorul produsului piese electrice procurate local.
- NU derivați alimentarea de la rețea pentru pompa de evacuare, etc., de la regleta de conexiuni. Acest lucru poate cauza electrocutări sau incendii.



AVERTIZARE

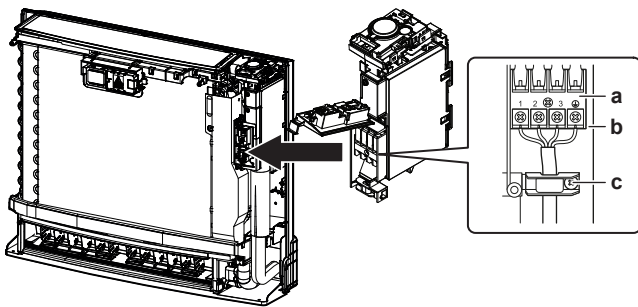
Feriți cablajul de interconectare de conductele de cupru fără izolare termică, deoarece acestea vor fi foarte fierbinți.

7.1 Specificații pentru componentele cablajului standard

Component	
Cablul de interconectare (interior la exterior)	Cablul cu 4 fire 1,5 mm ² ~2,5 mm ² și aplicabil pentru 220~240 V H05RN-F (60245 IEC 57)

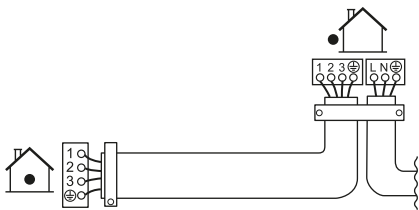
7.2 Pentru a conecta cablajul electric la unitatea interioară

- 1 Deschideți regleta de conexiuni. Vezi "5.2 Deschiderea unității interioare" [p. 5].
- 2 Dezizolați capetele firelor circa 15 mm.
- 3 Potrivii culorile cablurilor cu numerele bornelor de pe regletele de conexiuni ale unităților interioară și exterioră, și fixați strâns cu șuruburi cablurile la bornele corespunzătoare.
- 4 Conectați cablurile de împământare la bornele corespunzătoare.



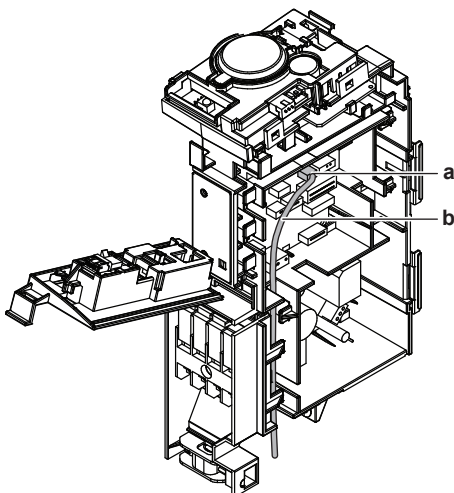
- a Regletă de conexiuni
- b Blocul componentelor electrice
- c Clemă de cablu

- 5 Trageți de fire pentru a vă asigura că sunt fixate în siguranță, apoi fixați-le cu clemă de cablu.
- 6 Asigurați-vă că firele nu vin în contact cu piesele metalice ale schimbătorului de căldură.
- 7 În cazul conectării la un adaptor opțional, vezi "7.3 Pentru a conecta accesoriile opționale (interfața cu fir a utilizatorului, interfața centrală a utilizatorului, adaptorul fără fir etc.)" [p 11].



7.3 Pentru a conecta accesoriile opționale (interfața cu fir a utilizatorului, interfața centrală a utilizatorului, adaptorul fără fir etc.)

- 1 Scoateți capacul cutiei cablajului electric. Vezi "5.2 Deschiderea unității interioare" [p 5].
- 2 Conectați cablul adaptorului opțional la conectorul S21. Pentru a conecta cablul adaptorului opțional la opțiune, consultați manualul de instalare a adaptorului opțional.
- 3 Pozați cablul așa cum este prezentat în figura de mai jos.



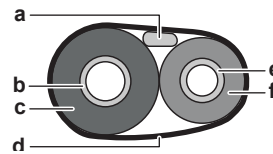
- a Conector S21
- B Cablul adaptorului opțional

- 4 Închideți capacul cutiei cablajului electric. Vezi "8.2 Pentru a închide unitatea interioară" [p 11].

8 Finalizarea instalării unității interioare

8.1 Pentru a finaliza instalarea unității exterioare

- 1 După finalizarea instalării tubulaturii de evacuare, tubulaturii de agent frigorific și cablajului electric. Înfășurați conductele de agent frigorific și cablul de interconectare cu bandă izolatoare. Suprapuneți cel puțin jumătate din lățimea benzii la fiecare înfășurare.



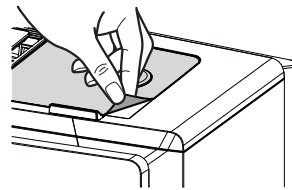
- a Cablu de interconectare
- b Conductă de gaz
- c Izolația conductei de gaz
- d Bandă izolatoare
- e Conductă de lichid
- f Izolația conductei de lichid

- 2 Treceți conductele prin orificiul din perete și etanșați golurile cu chit.
- 3 Scoateți folia de protecție de pe Daikin eye.



INFORMAȚII

Aveți grijă când scoateți folia de protecție pentru a evita deteriorarea autocolantului de sub acesta.



8.2 Pentru a închide unitatea interioară

8.2.1 Închiderea cutiei cablajului electric și închiderea regletei de conexiuni

- 1 Agățați cutia cablajului electric pe cele 2 urechi, închideți-o și fixați-o cu 1 șurub.
- 2 Prindeți capacul metalic frontal și fixați-l cu șurubul.
- 3 Închideți placa de fixare a senzorului.

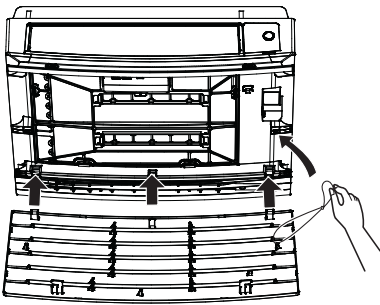
8.2.2 Pentru a reinstala grila frontală

- 1 Prindeți grila frontală în poziția inițială.
- 2 Fixați grila frontală cu cele 4 șuruburi și 4 urechi.

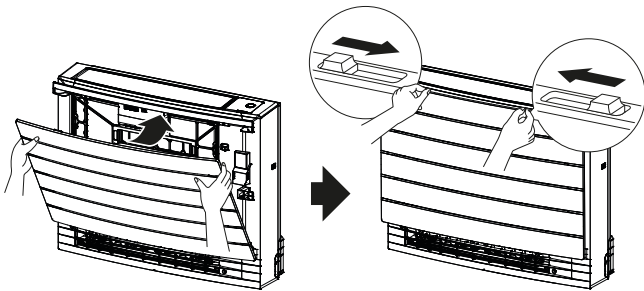
8.2.3 Reinstalarea panoului frontal

- 1 Introduceți panoul frontal în canelurile unității (3 locuri) și prindeți șnurul.

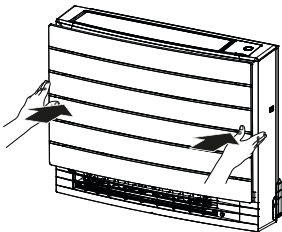
9 Darea în exploatare



- 2 Încideți panoul frontal și glisați ambele butoane culisante până când fac clic.



- 3 Apăsați pe laturile panoului frontal pentru a vă asigura că panoul frontal este fixat în siguranță.



9 Darea în exploatare



NOTIFICARE

Exploatați ÎNTOTDEAUNA unitatea cu termistori și/sau senzori de presiune/presostate. Dacă NU, se poate arde compresorul.

9.1 Efectuarea probei de funcționare

Cerință preliminară: Alimentarea de la rețea TREBUIE să fie în intervalul specificat.





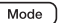
Cerință preliminară: Proba de funcționare poate fi efectuată în modul de răcire sau de încălzire.

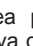
Cerință preliminară: Proba de funcționare trebuie efectuată în conformitate cu manualul de utilizare a unității interioare pentru a se asigura că toate funcțiile și piesele funcționează corect.

- În modul de răcire, selectați cea mai joasă temperatură programabilă. În modul de încălzire, selectați cea mai înaltă temperatură programabilă. Proba de funcționare poate fi dezactivată dacă e cazul.
- La terminarea probei de funcționare, setați temperatura la un nivel normal. În modul de răcire: 26~28°C, în modul de încălzire: 20~24°C.
- Sistemul se oprește la 3 minute după decuplarea unității.

9.1.1 Efectuarea probei de funcționare utilizând interfața utilizatorului

- Apăsați  pentru a porni sistemul.

- Apăsați simultan centrul  și .
- Apăsați  de două pentru a alege  și confirmați selectarea apăsând .

Rezultat:  pe afișaj indică selectarea probei de funcționare. Operațiunea de probă de funcționare se va opri automat după circa 30 de minute.

- Pentru a opri funcționarea, mai curând, apăsați butonul întrerupător.

10 Dezafectarea



NOTIFICARE

Nu încercați să dezmembrați sistemul pe cont propriu: dezmembrarea sistemului, tratarea agentului frigorific, a uleiului și a altor componente TREBUIE să se conformeze legislației în vigoare. Unitățile trebuie tratate într-o instalație specializată de tratament pentru reutilizare, reciclare și recuperare.




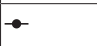

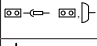


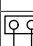
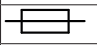
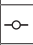


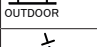




11 Date tehnice

- Un **subset** al celor mai recente date tehnice este disponibil pe site-ul Daikin regional (accesibil publicului).
- Setul complet** cu cele mai recente date tehnice este disponibil pe Daikin Business Portal (se cere autentificare).

11.1 Schema de conexiuni

11.1.1 Legenda schemei de conexiuni unificate

Pentru piesele aplicate și numerotare, consultați schema de conexiuni de pe unitate. Numerotarea pieselor se face cu numere arabe în ordine crescătoare pentru fiecare piesă și este reprezentată în prezentarea de mai jos cu "*" în codul piesei.

Simbol	Semnificație	Simbol	Semnificație
	Întrerupător		Împământare de protecție
			
	Conexiune		Împământare de protecție (șurub)
	Conector		Redresor
	Pământ		Conector de releu
	Cablaj de legătură		Conector de scurtcircuitare
	Siguranță		Bornă
	Unitate interioară		Regletă de conexiuni
	Unitate exterioră		Clemă pentru cablaj
	Dispozitiv pentru curenți reziduali		

Simbol	Culoare	Simbol	Culoare
BLK	Negru	ORG	Portocaliu
BLU	Albastru	PNK	Roz
BRN	Maro	PRP, PPL	Mov
GRN	Verde	RED	Roșu
GRY	Gri	WHT	Alb

Simbol	Culoare	Simbol	Culoare
		YLW	Galben
Simbol	Semnificație		
A*P	Placă cu circuite imprimate		
BS*	Buton pornit/oprit, întrerupător de punere în funcțiune		
BZ, H*O	Buzer		
C*	Condensator		
AC*, CN*, E*, HA*, HE*, HL*, HN*, HR*, MR*_A, MR*_B, S*, U, V, W, X*A, K*R_*, NE	Conexiune, conector		
D*, V*D	Diodă		
DB*	Punte de diodă		
DS*	Comutator DIP		
E*H	Încălzitor		
FU*, F*U, (pentru caracteristici, consultați PCI-ul din interiorul unității)	Siguranță		
FG*	Conector (împământare șasiu)		
H*	Cablaș		
H*P, LED*, V*L	Bec de control, diodă emițătoare de lumină		
HAP	Diodă emițătoare de lumină (semnalizare întreținere verde)		
HIGH VOLTAGE	Tensiune înaltă		
IES	Senzor Intelligent eye (ochi inteligent)		
IPM*	Modul de alimentare inteligentă		
K*R, KCR, KFR, KHuR, K*M	Releu magnetic		
L	Fază		
L*	Bobină		
L*R	Reactanță		
M*	Motor pas cu pas		
M*C	Motorul compresorului		
M*F	Motorul ventilatorului		
M*P	Motorul pompei de evacuare		
M*S	Motor de balansare		
MR*, MRCW*, MRM*, MRN*	Releu magnetic		
N	Nul		
n=*, N=*	Număr de treceri prin miezul de ferită		
PAM	Modulație de impuls-amplitudine		
PCB*	Placă cu circuite imprimate		
PM*	Modul de alimentare		
PS	Comutarea alimentării de la rețea		
PTC*	Termistor PTC		
Q*	Tranzistor de poartă bipolar izolat (IGBT)		
Q*C	Întreruptor		
Q*DI, KLM	Întreruptor pentru scurgeri la pământ		
Q*L	Dispozitiv de protecție la suprasarcină		
Q*M	Contact termic		
Q*R	Dispozitiv pentru curenți reziduali		
R*	Rezistență		
R*T	Termistor		
RC	Receptor		

Simbol	Semnificație
S*C	Comutator limitator
S*L	Întreruptor cu flotor
S*NG	Detector de scurgeri de agent frigorific
S*NPH	Senzor de presiune (înaltă)
S*NPL	Senzor de presiune (joasă)
S*PH, HPS*	Presostat (înaltă)
S*PL	Presostat (joasă)
S*T	Termostat
S*RH	Senzor de umiditate
S*W, SW*	Întreruptor de punere în funcțiune
SA*, F1S	Descărcător de supratensiune
SR*, WLU	Receptorul de semnal
SS*	Comutator selector
SHEET METAL	Placă fixă regletă de conexiuni
T*R	Transformator
TC, TRC	Emițător
V*, R*V	Varistor
V*R	Punte de diodă, modul de alimentare tranzistor de poartă bipolar izolat (IGBT)
WRC	Telecomandă fără cablu
X*	Bornă
X*M	Regletă de conexiuni (bloc)
Y*E	Bobina ventilului electronic de destindere
Y*R, Y*S	Bobina ventilului electromagnetic de inversare
Z*C	Miez de ferită
ZF, Z*F	Filtru de zgomot





ERC



DAIKIN INDUSTRIES CZECH REPUBLIC s.r.o.
U Nové Hospody 1/1155, 301 00 Plzeň Skvrňany, Czech Republic

DAIKIN EUROPE N.V.
Zandvoordestraat 300, B-8400 Oostende, Belgium

Copyright 2020 Daikin

3P477070-2H 2020.06