


**SISTEME DE CLIMATIZARE DE TIP SPLIT
MANUAL DE INSTALARE**
**REFRIGERANT
R32**

JG79J996H08

**Denumirile modelelor sunt indicate
în cadrul secțiunilor 1-3.**

 În cazul instalării de unități multiple, con-
sultați manualul de instalare al unității mul-
tiple, pentru instalarea unității exterioare.

Sculele necesare pentru instalare

Șurubelniță cu capul în cruce	Cheie hexagonală de 4 mm
Nivelă cu bulă de aer	Dispozitiv de evazat țevi pentru R32, R410A
Riglă	Manometru pentru conducte pentru R32, R410A
Cuțer sau foarfecă	Pompă de vid pentru R32, R410A
Freză de alezat de 65 mm	Furtun de alimentare pentru R32, R410A
Cheie dinamometrică	Clește pentru tăiat țevi, cu lărgitor
Cheie fixă (sau cheie de piulițe)	

1. ÎNAINTE DE INSTALARE
SEMNIFICAȚIA SIMBOLURILOR PREZENTATE PE UNITATEA INTERIOARĂ ȘI/SAU UNITATEA EXTERIOARĂ

	AVERTIZARE (Pericol de incendiu)	Această unitate utilizează un agent frigorific inflamabil. Dacă agentul frigorific se scurge și intră în contact cu flăcări sau cu un aparat de încălzire, acesta va crea un gaz nociv și va provoca pericolul de incendiu.
		Citiți cu atenție INSTRUCȚIUNILE DE UTILIZARE înainte de a utiliza aparatul.
		Personalul de service trebuie să citească cu atenție INSTRUCȚIUNILE DE UTILIZARE și MANUALUL DE INSTALARE înainte de a acționa aparatul.
		Pentru informații suplimentare, consultați INSTRUCȚIUNILE DE UTILIZARE, MANUALUL DE INSTALARE și celelalte documentații corespunzătoare.

1-1. PENTRU ASIGURAREA SIGURANȚEI, TREBUIE SĂ FIE RESPECTATE ÎNTOTDEAUNA URMĂTOARELE ASPECTE

- Asigurați-vă că ați citit "PENTRU ASIGURAREA SIGURANȚEI, TREBUIE SĂ FIE RESPECTATE ÎNTOTDEAUNA URMĂTOARELE ASPECTE" înainte de a instala sistemul de climatizare.
- Înainte de a începe configurarea conexiunii la interfața Wi-Fi, consultați măsurile de siguranță din cadrul INSTRUCȚIUNILOR DE UTILIZARE ale sistemului de climatizare pentru încăperi.
- Asigurați-vă că respectați avertismentele și atenționările specificate aici, deoarece acestea cuprind informații importante privind siguranța.
- După ce ați citit acest manual, aveți grijă să îl păstrați împreună cu INSTRUCȚIUNILE DE UTILIZARE în vederea consultării ulterioare.

⚠ AVERTIZARE (Poate rezulta decesul, rănirea gravă etc.)

- Nu instalați pe cont propriu unitatea (aceasta nu trebuie să fie instalată de către utilizator).**
Instalarea incompletă ar putea cauza producerea unui incendiu, electrocutarea, rănirea în urma deteriorării unității sau scurgerea apei. Adresați-vă reprezentanței de la care ați achiziționat unitatea sau unui instalator calificat.
- Efectuați instalarea în condiții de siguranță, conform manualului de instalare.**
Instalarea incompletă ar putea cauza producerea unui incendiu, electrocutarea, rănirea în urma deteriorării unității sau scurgerea apei.
- La instalarea unității, utilizați un echipament de protecție și scule corespunzătoare pentru a asigura siguranța.**
Nerespectarea acestor instrucțiuni se poate solda cu răniri.
- Instalați în siguranță unitatea într-un loc care să poată susține greutatea acesteia.**
Dacă locația de instalare nu poate susține greutatea unității, unitatea ar putea să cadă și să provoace răniri.
- Nu modificați unitatea.**
Acest lucru poate cauza izbucnirea unui incendiu, șocuri electrice, vătămarea sau scurgerea apei.
- Lucrările la instalația electrică trebuie să fie efectuate de către un electrician calificat și cu experiență, conform manualului de instalare. Asigurați-vă că utilizați un circuit separat. Nu conectați la acest circuit alte aparate electrice.**
Dacă capacitatea circuitului electric este insuficientă sau dacă lucrările electrice nu sunt finalizate, există pericolul producerii unui incendiu sau al electrocutării.
- Împământați corect unitatea.**
Nu conectați cablul de împământare la o conductă de gaz, conductă de apă, paratrăsnet sau la un cablu de împământare pentru telefon. O împământare defectuoasă ar putea cauza electrocutarea.
- Nu deteriorați cablurile aplicând o presiune excesivă prin intermediul pieselor sau a șuruburilor.**
Cablurile deteriorate pot provoca producerea unui incendiu sau electrocutarea.
- Asigurați-vă că întrerupeți alimentarea electrică atunci când configurați placa cu circuite imprimate a unității interioare sau cablajul electric.**
Nerespectarea acestor instrucțiuni se poate solda cu electrocutări.
- Utilizați cablurile specificate pentru a conecta în siguranță unitatea interioară și cea exterioară și fixați ferm cablurile la secțiunile de conectare de la blocul de conexiuni astfel încât tensionarea cablurilor să nu fie aplicată asupra secțiunilor. Nu extindeți cablurile și nu utilizați conexiuni intermediare.**
Conectarea și asigurarea incomplete ar putea provoca un incendiu.
- Nu instalați unitatea în locuri de unde s-ar putea scurge gaze inflamabile.**
Dacă gazul se scurge și se acumulează în jurul unității, ar putea cauza o explozie.
- Nu utilizați conexiuni intermediare ale cablului de alimentare electrică sau cablul prelungitor și nu conectați mai multe dispozitive la o singură priză de C.A.**
Ar putea fi provocate un incendiu sau electrocutarea din cauza contactului defect, izolației defecte, depășirii intensității permise a curentului etc.
- Asigurați-vă că utilizați piesele furnizate sau piesele specificate pentru lucrările de instalare.**
Utilizarea de piese defecte poate cauza răniri sau scurgeri de apă, producerea unui incendiu, electrocutarea, căderea unității etc.
- Atunci când introduceți ștecherul în priză, asigurați-vă că nu există urme de praf, infundări sau piese slăbite în zona prizei sau a ștecherului. Asigurați-vă că ștecherul este introdus complet în priză.**
Dacă există depuneri de praf, infundări sau piese desprinse la nivelul ștecherului sau prizei, s-ar putea produce electrocutări sau un incendiu. Dacă depistați piese desprinse la nivelul ștecherului, încoluiți-l.
- Atașați în siguranță capacul de protecție a sistemului electric la unitatea interioară și panoul de servizare la unitatea exterioară.**
Dacă capacul de protecție a sistemului electric al unității interioare nu sunt fixate în siguranță, s-ar putea produce un incendiu sau electrocutarea din cauza prezenței prafului, apei etc.
- În cazul instalării, reamplasării sau întreținerii unității, asigurați-vă că în circuitul frigorific nu pătrunde nicio altă substanță în afară de agentul frigorific specificat (R32).**
Prezența oricărei substanțe străine, precum aerul, poate cauza o creștere anormală a presiunii, putând avea ca rezultat explozia sau rănirea. Utilizarea oricărui alt tip de agent frigorific în afara celui specificat pentru sistem va determina producerea de defecțiuni mecanice, defectarea sistemului sau avarierea unității. În cel mai rău caz, aceasta ar putea periclita în mod grav siguranța produsului.
- Nu evacuați agentul frigorific în atmosferă. Dacă agentul frigorific se scurge în timpul instalării, aerisiți încăperea. După finalizarea lucrărilor de instalare, asigurați-vă că nu există scurgeri de agent frigorific.**
Dacă agentul frigorific se scurge și intră în contact cu flăcări sau cu un aparat de încălzire, precum o aerotermă, un încălzitor cu kerosen sau un aragaz, acesta va genera gaze toxice. Asigurați o ventilație corespunzătoare, conform standardului EN378-1.
- La instalare, utilizați scule și materiale izolatoare corespunzătoare pentru conducte.**
Presiunea de la R32 este de 1,6 ori mai mare decât cea de la R22. Neutilizarea de scule sau materiale corespunzătoare și instalarea incompletă ar putea cauza spargerea conductelor sau rănirea.
- Atunci când agentul frigorific este pompat, opriți compresorul înainte de a debransa conductele de agent frigorific.**
Dacă conductele de agent frigorific sunt debransate în timp ce compresorul este în funcțiune, iar supapa de reținere este deschisă, aerul ar putea fi aspirat în interior, iar presiunea din cadrul ciclului de refrigerare ar putea crește la valori anormale. Aceasta ar putea determina spargerea conductelor sau rănirea.
- La instalarea unității, conectați în siguranță conductele de agent frigorific înainte de a porni compresorul.**
- Dacă compresorul este pornit înainte de conductele de agent frigorific să fie branșate, iar supapa de reținere este deschisă, aerul ar putea fi aspirat în interior, iar presiunea din cadrul ciclului de refrigerare ar putea crește la valori anormale. Aceasta ar putea determina spargerea conductelor sau rănirea.
- Strângeți piulița de racord cu ajutorul unei chei dinamometrice conform specificației din tabel.**
Dacă este strânsă prea puternic, piulița de racord s-ar putea rupe, determinând scurgerea agentului frigorific.
- Aparatul va fi instalat în conformitate cu reglementările naționale de cablare.**
- Dacă se utilizează un arzător cu gaz sau alt echipament producător de flăcări, eliminați complet întreaga cantitate de agent frigorific din sistemul de climatizare și asigurați-vă că zona este bine ventilată.**
Dacă agentul frigorific se scurge și intră în contact cu flăcări sau cu un aparat de încălzire, acesta va crea un gaz nociv, existând pericolul de incendiu.
- Nu utilizați alte mijloace de accelerare a procesului de degivrare sau de curățare a aparatului decât cele recomandate de producător.**
- Aparatul trebuie să fie stocat într-o încăpere în care să nu existe surse de aprindere cu funcționare continuă (de exemplu: flăcări deschise, un aparat cu gaz sau un încălzitor electric aflate în funcțiune).**
- Nu perforați sau ardeți.**
- Aveți în vedere faptul că agenții frigorifici ar putea fi indorii.**
- Conductele trebuie să fie protejate împotriva deteriorărilor fizice.**
- Lucrările de instalare a conductelor trebuie să fie reduse la minim.**
- Trebuie să fie asigurată respectarea reglementărilor naționale ale gazului.**
- Asigurați-vă că niciuna dintre deschiderile de ventilație necesare nu este obstrucționată.**
- Nu instalați unitatea interioară echipată cu o interfață Wi-Fi lângă dispozitive cu comandă automată, precum uși automate sau sisteme de alarmă în caz de incendiu.**
Se pot produce accidente din cauza defecțiunilor provocate.
- Nu utilizați unitatea interioară echipată cu interfața Wi-Fi în apropierea echipamentelor electrice medicale sau a persoanelor care au asupra lor un dispozitiv medical, precum un stimulator cardiac sau un defibrilator implantabil.**
Se poate produce un accident din cauza funcționării defectuoase a echipamentului sau dispozitivului medical.
- Această unitate interioară echipată cu o interfață Wi-Fi trebuie să fie instalată și utilizată la o distanță de minimum 20 cm între dispozitiv și utilizator sau alte persoane.**
- Atunci când deschideți sau închideți supapa la temperaturi sub cele de îngheț, poate țâșni agent frigorific din spațiul dintre tija supapei și corpul supapei, ceea ce poate provoca vătămări.**

- **Instalați un disjuncteur de protecție acționat de curentul de scurgere la pământ la locul de instalare.** Dacă nu este instalat un disjuncteur de protecție acționat de curentul de scurgere la pământ, s-ar putea produce electrocutarea.
- **Efectuați lucrările la sistemul de evacuare/instalare a conductelor în condiții de siguranță, conform manualului de instalare.** Dacă lucrările la sistemul de evacuare/instalare a conductelor au fost efectuate în mod defectuos, apa din unitate s-ar putea scurge, intrând în contact și avariind bunurile din locuință.
- **Nu atingeți orificiul de admisie a aerului sau aripioarele din aluminiu ale unității exterioare.** Există pericolul de rănire.

- **Nu instalați unitatea exterioară în locuri unde s-ar putea afla animale mici.** Dacă animalele mici pătrund în interiorul unității și intră în contact cu componentele electrice, ar putea provoca o defecțiune, emisia de fum sau izbucnirea unui incendiu. De asemenea, recomandați-i utilizatorului să păstreze curățenia în zona din jurul unității.
- **Nu utilizați sistemul de climatizare în timpul desfășurării de lucrări de construcții și amenajări interioare sau în timpul ceruiri parchetului.** După efectuarea unor astfel de lucrări, aerisii bine încăperea înainte de a utiliza sistemul de climatizare. În caz contrar, elementele volatile ar putea adera la interiorul sistemului de climatizare, cauzând scurgerea apei sau picurarea acesteia.

- **Pentru a preveni deteriorarea din cauza electricității statice, atingeți un corp metalic din apropiere pentru a descărca electricitatea statică din corpul dumneavoastră înainte de a atinge unitatea interioară care este echipată cu interfața Wi-Fi.** Electricitatea statică din corpul uman poate genera deteriorarea unității echipate cu o interfață Wi-Fi.
- **Nu utilizați unitatea interioară dotată cu interfața Wi-Fi în apropiere alor dispozitive care funcționează fără fir, cu microunde, telefoane mobile sau alte dispozitive similare.** În caz contrar, acestea ar putea funcționa defectuos.

1-2. SELECTAREA LOCAȚIEI DE INSTALARE

UNITATE INTERIOARĂ

AVERTIZARE

Unitatea trebuie să fie instalată într-o încăpere cu suprafața specificată mai jos.
RW25HZ : 3,4 m²
RW35HZ : 3,2 m²
RW50HZ : 3,9 m²

Atunci când unitatea interioară este conectată la unitatea exterioară multi-tip cu agent frigorific R32, vă rugăm să vă adresați reprezentanței în privința spațiului de pe pardoseală specificat.

Pentru detalii, că rugăm să consultați Manualul de instalare și servizare pentru noul sistem de refrigerare.

- Unde fluxul de aer nu este blocat.
- Unde aerul rece (sau cald) se răspândește în întreaga încăpere.
- Perete rigid fără producere de vibrații.
- Unde nu este expusă la lumina directă a soarelui. Nu o expuneți luminii directe a soarelui nici în perioada dintre momentul dezambalării și începerea utilizării.
- Unde drenarea să se poată realiza cu ușurință.
- La o distanță de 1 m sau mai mult față de televizor sau radio. Funcționarea sistemului de climatizare ar putea să interfereze cu recepția undelor radio sau semnalului TV. Ar putea fi necesară utilizarea unui amplificator pentru dispozitivul afectat.
- Într-un loc cât mai îndepărtat posibil de luminile fluorescente și incandescente. Astfel încât telecomanda cu raze infraroșii să poată acționa normal sistemul de climatizare. Căldura emanată de lumini ar putea cauza deformări, iar razele ultraviolete ar putea cauza deteriorări.
- Unde filtrul de aer să poată fi demontat și înlocuit cu ușurință.
- La distanță de alte surse de căldură sau de aburi.
- Înainte de a începe operațiunile de instalare a acestei unități interioare echipate cu o interfață Wi-Fi, vă rugăm să vă asigurați că ruterul acceptă setarea de criptare WPA2-AES.
- Utilizatorul final trebuie să citească și să accepte termenii și condițiile serviciului Wi-Fi înainte de a începe lucrările de instalare a acestei unități interioare echipate cu o interfață Wi-Fi.
- Această unitate interioară dotată cu o interfață Wi-Fi nu trebuie să fie instalată și conectată la niciun sistem Mitsubishi Electric care trebuie să asigure aplicații critice de răcire sau încălzire.

TELECOMANDA

- Unde este ușor vizibilă și la îndemână.
- Unde să nu fie la îndemâna copiilor.
- Selectați o poziție la aproximativ 1,2 m deasupra planșeului și verificați dacă semnalele de la telecomandă sunt recepționate optim de unitatea interioară (este emis semnalul sonor de recepționare 'bip' sau 'bip bip').

Notă:

În încăperile în care sunt utilizate lămpi fluorescente de tip inverter, este posibil ca semnalul de la telecomandă fără fir să nu fie recepționat.

UNITATE EXTERIOARĂ

- Unde nu este expusă la curenții de aer puternici. Dacă unitatea exterioară este expusă la curenții de aer în timpul degivrării, durata procesului de degivrare va fi mai mare.
- Unde există un flux de aer optim și fără particule de praf.
- Unde poate fi ferită cât mai mult posibil împotriva ploii și luminii directe a soarelui.
- Unde zgomotele produse în timpul funcționării sau aerul fierbinte (sau rece) să nu deranjeze vecinii.
- Unde este disponibil un perete sau suport rigid, pentru a se preveni creșterea nivelului de zgomot sau de vibrații din timpul funcționării.
- Unde nu există riscul producerii de scurgeri de gaz inflamabil.
- În cazul instalării unității la un nivel înalt, aveți grijă să fixați în siguranță piciorușele acesteia.
- La o distanță de cel puțin 3 m față de antena unui televizor sau radio. Funcționarea sistemului de climatizare ar putea să interfereze cu recepția semnalului TV sau a undelor radio în locurile unde recepția este slabă. Ar putea fi necesară utilizarea unui amplificator pentru dispozitivul afectat.
- Instalați unitatea în poziție orizontală.
- Vă rugăm să o instalați într-o zonă care nu este afectată de ninsoare sau viscol. În zonele în care se produc ninsori puternice, vă rugăm să instalați un acoperiș, un piedestal și/sau niște plăci despărțitoare.

Notă:

Este recomandat să executați o buclă de conductă lângă unitatea exterioară pentru a reduce vibrațiile transmise de acolo.

Notă:

Atunci când sistemul de climatizare este utilizat la temperaturi exterioare scăzute, asigurați-vă că sunt respectate instrucțiunile de mai jos.

- Nu instalați niciodată unitatea exterioară într-un loc unde partea de admisie/evacuare a aerului ar putea fi expusă direct acțiunii curenților de aer.
- Pentru a preveni expunerea la curenții de aer, instalați unitatea exterioară cu orificiul de admisie a aerului orientat spre perete.
- Pentru a preveni expunerea la curenții de aer, este recomandat să instalați o placă despărțitoare pe partea de evacuare a aerului a unității exterioare.

Evitați instalarea în următoarele locuri unde este foarte probabilă producerea de defecțiuni ale sistemului de climatizare.

- Unde s-ar putea produce scurgeri de gaze inflamabile.
- Locurile unde există cantități mari de ulei pentru mașini.
- Zonele unde se produc împroșcări cu ulei sau pline cu fum uleios (precum locațiile unde se gătește și fabricile unde proprietățile materialelor plastice pot fi modificate și deteriorate).
- Locurile în care există o salinitate înaltă, de exemplu, pe malul mării.
- Locurile unde este generat gaz sulfurat, precum zonele cu izvoare termale, rețelele de canalizare și de colectare a apelor uzate.
- Zonele cu frecvențe înalte sau în care există echipamente care funcționează fără fir.
- Unde există emisii a unor cantități mari de compuși organici volatili (COV), inclusiv compuși de ftalați, formaldehidă etc. care ar putea cauza cracarea chimică.
- Aparatul trebuie să fie amplasat astfel încât să se prevină producerea de defecțiuni mecanice.

1-3. SPECIFICAȚII

Model		Alimentare electrică *1			Specificații privind cablurile		Dimensiunea conductelor (grosime *3, *4)	Cantitatea maximă de agent frigorific încărcat *7
Unitate interioară	Unitate exterioară	Tensiunea nominală	Frecvența	Capacitatea întrerupătorului	Alimentare electrică *2	Cablul de conectare de la unitatea interioară/exterioară *2	Gaz/Lichid	
MSZ-RW25VG	MUZ-RW25VGHZ	230 V	50 Hz	10 A	3-miezuri 1,0 mm ²	4-miezuri 1,0 mm ²	ø9,52 / 6,35 mm (0,8 / 0,7 mm)	1400 g
MSZ-RW35VG	MUZ-RW35VGHZ			12 A	3-miezuri 1,5 mm ²			1300 g
MSZ-RW50VG	MUZ-RW50VGHZ			16 A	3-miezuri 2,0 mm ²			1510 g

*1 Conectați la comutatorul care are o distanță de cel puțin 3 mm atunci când este deschis pentru a întrerupe faza sursei de putere. (Atunci când întrerupătorul este deconectat, acesta trebuie să întrerupă toate fazele.)

*2 Utilizați cabluri de tipul 60245 IEC 57.

*3 Nu utilizați niciodată conducte cu o grosime mai mică decât cea specificată. Rezistența la presiune va fi insuficientă.

*4 Utilizați o conductă din cupru sau o conductă fără sudură, din aliaj de cupru.

*5 Aveți grijă să nu striviți sau să deformați conducta în timpul procesului de îndoire.

*6 Raza de îndoire a conductei de agent frigorific trebuie să fie de cel puțin 100 mm.

*7 Dacă lungimea conductei depășește B m, va fi necesară adăugarea unei cantități suplimentare de agent frigorific (R32).

(Nu este necesară adăugarea unei cantități suplimentare în cazul conductelor cu lungimea mai mică de B m.)

Cantitate suplimentară de agent frigorific = A × (lungimea conductei (m) – B)

*8 Material izolator: Spumă termorezistentă pentru suprafețe din plastic 0,045 cu greutate specifică

*9 Asigurați-vă că utilizați un material izolator cu grosimea specificată. O grosime excesivă ar putea determina instalarea incorectă a unității interioare, iar o grosime insuficientă ar putea cauza scurgerea picăturilor de condens.

(RW25HZ, 35HZ / 50HZ)

Lungimea conductelor și diferența de înălțime	
Lungimea maximă a conductelor	20/30 m
Diferența maximă de înălțime	12/15 m
Numărul maxim de îndoiri *5, *6	10
Reglarea cantității de agent frigorific A *7	20 g/m
Fără lungimea B pentru încărcătură suplimentară *7	10/15 m
Grosimea materialului izolator *8, *9	8 mm

1-4. DIAGRAMA DE INSTALARE

ACCESORII

Înainte de instalare, verificați următoarele componente.

<Unitatea interioară>

(1)	Placă de instalare	1
(2)	Șurubul de fixare a plăcii de instalare 4 x 25 mm	5
(3)	Telecomanda fără fir	1
(4)	Banda adezivă din pâslă (Pentru conductele din partea stângă sau din partea stângă din spate)	1
(5)	Bateria (AAA) pentru (3)	2
(6)	Filtru de curățare a aerului	1
(7)	Dispozitiv de purificare a aerului	1

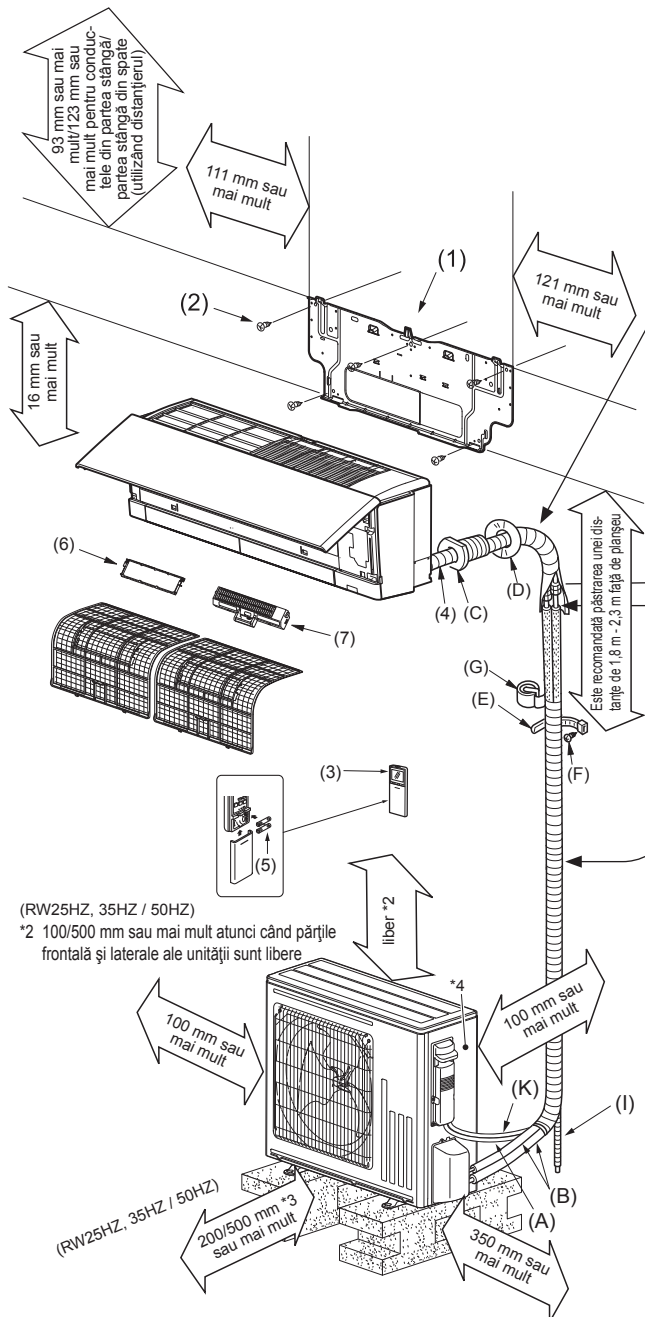
PIESELE FURNIZATE LA LOCAȚIA DE INSTALARE

(A)	Cablu de conectare unitate interioară/exterioară*1	1
(B)	Conductă prelungitoare	1
(C)	Manșon pentru orificiul din perete	1
(D)	Capac de acoperire a orificiului din perete	1
(E)	Bandă de fixare pentru conducte	Între 2 și 5
(F)	Șurub de fixare pentru (E) 4 x 20 mm	Între 2 și 5
(G)	Bandă izolatoare pentru conducte	1
(H)	Chit	1
(I)	Furtun de scurgere (sau furtun din PVC moale, cu diametrul interior de 15 mm sau conductă din PVC rigid VP16)	1 sau 2
(J)	Ulei refrigerant	1
(K)	Cablu de alimentare electrică*1	1

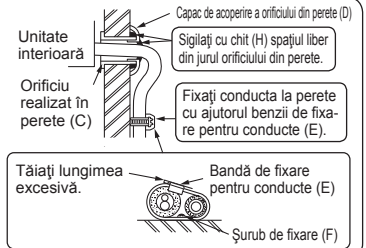
Notă:

*1 Amplasați cablul de conectare (A) de la unitatea interioară/exterioară și cablul de alimentare electrică (K) la o distanță de cel puțin 1 m față de cablul antenei TV.

Această unitatea interioară este echipată cu o interfață Wi-Fi încorporată.



Asigurați-vă că utilizați manșonul pentru orificii realizate în perete (C) pentru a preveni intrarea în contact a cablului de conectare (A) de la unitatea interioară/exterioară cu componentele metalice din interiorul peretelui și pentru a preveni deteriorarea acestuia de către rozătoare în cazul în care peretele este gol.

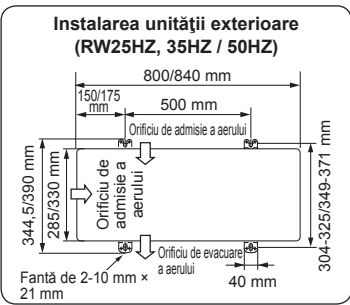


După testarea prezenței scurgerii, aplicați etanș material izolator astfel încât să nu existe niciun spațiu gol.

Atunci când conductele trebuie să fie atașate la un perete cu conținut metalic (acoperit cu staniu) sau acoperit cu o plasă metalică, utilizați un instrument din lemn tratat chimic cu grosimea de cel puțin 20 mm între perete și conducte sau înfășurați 7 - 8 straturi de bandă vinilică izolatoare în jurul conductelor. Pentru a utiliza conductele existente, efectuați operația de RĂCIRE timp de 30 de minute și evacuați complet agentul frigorific înainte de a demonta vechiul sistem de climatizare. Evazați din nou în funcție de dimensiunea pentru noul agent frigorific.

AVERTIZARE

Pentru a evita pericolul de incendiu, închideți sau protejați conductele de agent de răcire. Deteriorarea suprafeței exterioare a conductelor de agent de răcire poate provoca producerea unui incendiu.



Aspectul unității exterioare ar putea să difere la unele modele.

NOTE IMPORTANTE

Asigurați-vă că cablajul nu este supus uzurii, coroziunii, presiunii excesive, vibrațiilor, nu intră în contact cu margini ascuțite și nu poate fi afectat de alte efecte adverse de mediu. De asemenea, trebuie să fie luate în considerare și efecte precum îmbătrânirea sau vibrațiile continue de la surse precum compresoarele sau ventilatoarele.

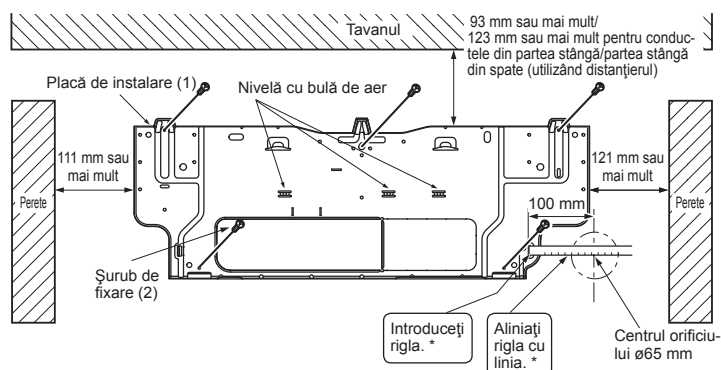
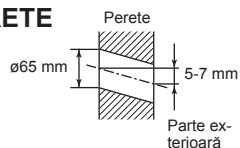
2. INSTALAREA UNITĂȚII INTERIOARE

2-1. FIXAREA PLĂCII DE INSTALARE

- Identificați un material de structură (precum un prezon) în perete și fixați placa de instalare (1) în poziție orizontală strângând ferm șuruburile de fixare (2).
- Pentru a preveni vibrarea plăcii de instalare (1), asigurați-vă că instalați șuruburile de fixare în orificiile indicate în ilustrație. Pentru o susținere suplimentară, se pot instala șuruburi de fixare și în alte orificii.
- Atunci când este scoasă presgarnitura, aplicați bandă vinilică pe marginile presgarniturii pentru a preveni deteriorarea cablurilor.
- Atunci când este necesară utilizarea bolțurilor introduse în interiorul peretelui din beton, asigurați placa de instalare (1) cu un orificiu oval $11 \times 20 \cdot 11 \times 26$ (450 mm distanță).
- Dacă bolțul introdus în perete este prea lung, înlocuiți-l cu unul mai scurt disponibil în comerț.

2-2. EFECTUAREA DE ORIFICII ÎN PERETE

- 1) Stabiliți poziția orificiului din perete.
- 2) Efectuați un orificiu cu $\varnothing 65$ mm. Partea exterioară trebuie să fie cu 5 - 7 mm mai jos decât partea interioară.
- 3) Introduceți manșonul pentru orificii realizate în perete (C).

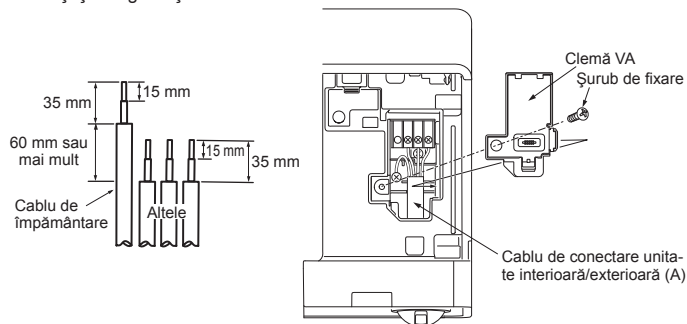


* Aceeași procedură se aplică și în cazul orificiului din partea stângă.

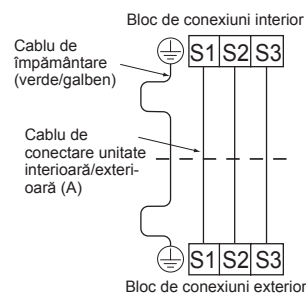
2-3. CONECTAREA CABLURILOR PENTRU UNITATEA INTERIOARĂ

Conductorul de la unitatea interioară/exterioară nu poate fi conectat fără demontarea prealabilă a panoului frontal.

- 1) Deschideți panoul frontal.
- 2) Scoateți clema VA.
- 3) Treceți cablul de conectare (A) de la unitatea interioară/exterioară din partea din spate a unității interioare și procesați capătul cablului.
- 4) Slăbiți șurubul de strângere și conectați primul cablu de împământare, apoi cablul de conectare (A) de la unitatea interioară/exterioară la blocul de conexiuni. Aveți grijă să nu inversați cablurile. Fixați în siguranță cablul la blocul de conexiuni astfel încât nicio porțiune a miezului acestuia să nu fie expusă și să nu fie exercitată nicio forță externă asupra secțiunii de conexiune a blocului de conexiuni.
- 5) Strângeți ferm șuruburile de strângere pentru a preveni slăbirea acestora. După strângere, trageți ușor de cabluri pentru a vă asigura că acestea nu se deplasează de la locurile lor.
- 6) Asigurați cablul de conexiune (A) de la unitatea interioară/exterioară și cablul de împământare cu ajutorul clemei VA. Nu omiteți niciodată să prindeți gheara dreaptă a clemei VA. Atașați în siguranță clema VA.



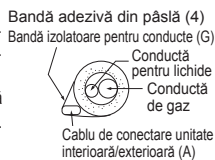
- În vederea servisării ulterioare, asigurați o lungime suplimentară a cablurilor de conectare.
 - Cablul de împământare trebuie să fie mai lung decât celelalte, după cum este indicat în imagine.
 - Nu îndoiți cablul în exces și nu îl înghesuiți într-un spațiu mic. Aveți grijă să nu deteriorați cablurile.
 - Asigurați-vă că atașați fiecare șurub la terminalul corespunzător atunci când fixați cordonul conector și/sau cablul la blocul de conexiuni.
- Notă:** Nu amplasați cablurile între unitatea interioară și placa de instalare (1). Un cablu deteriorat ar putea cauza generarea de căldură sau producerea unui incendiu.



2-4. MODELAREA CONDUCTELOR ȘI CONDUCTELE DE EVACUARE

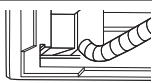
Modelarea conductelor

- Amplașați furtunul de evacuare sub conductele de agent frigorific.
- Asigurați-vă că furtunul de evacuare nu este încovoiat sau îndoit.
- Nu trageți de furtun atunci când aplicați banda.
- Atunci când furtunul de evacuare traversează încăperea, aveți grijă să înfășurați material izolator (disponibil în comerț) în jurul acestuia.



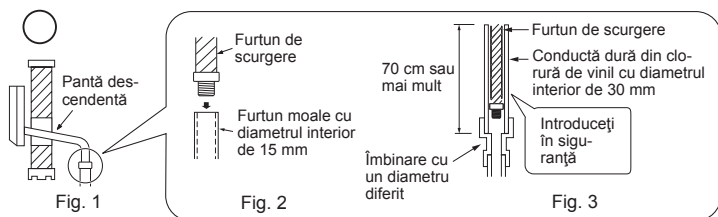
Conductele din spate, dreapta sau orientate în jos

- 1) Amplașați împreună conductele de agent frigorific și furtunul de evacuare, apoi aplicați ferm bandă izolatoare pentru conducte (G) începând de la capăt.
- 2) Introduceți conductele și furtunul de evacuare în manșonul pentru orificii realizate în perete (C) și prindeți partea superioară a unității interioare la placa de instalare (1).
- 3) Verificați dacă unitatea interioară este prinsă în siguranță de placa de instalare (1) deplasând unitatea spre stânga și spre dreapta.
- 4) Împingeți partea inferioară a unității interioare în placa de instalare (1).

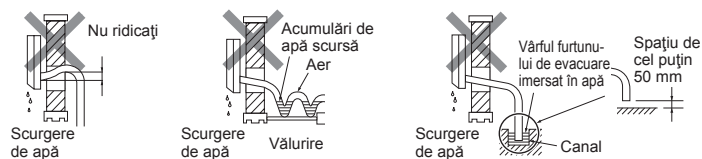


Conductele de evacuare

- Dacă furtunul prelungitor de evacuare urmează să traverseze o încăpere, asigurați-vă că îl înfășurați cu un material izolator disponibil în comerț.
- Furtunul de evacuare trebuie să fie orientat în jos, pentru a facilita scurgerea lichidelor. (Fig. 1)
- Dacă furtunul de evacuare furnizat împreună cu unitatea interioară este prea scurt, racordați-l la furtunul de evacuare (I) care ar trebui să fie furnizat la locația de instalare. (Fig. 2)
- Atunci când racordați furtunul de evacuare la conducta dură din clorură de vinil, asigurați-vă că îl introduceți în siguranță în interiorul conductei. (Fig. 3)

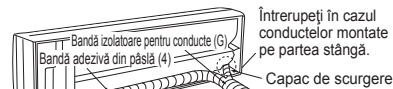


Nu configurați sistemul de conducte de evacuare după cum este prezentat mai jos.



Conductele din partea stângă sau din partea stângă din spate

Notă: Aveți grijă să rebransați furtunul de evacuare și capatul de scurgere în cazul în care conductele sunt amplasate în partea stângă sau în partea stângă din spate. În caz contrar, din furtunul de evacuare s-ar putea scurge picături de apă.



- 1) Bransați conducta pentru agentul frigorific la furtunul de evacuare, apoi aplicați ferm bandă adezivă din pâslă (4) de la capăt. Lățimea de suprapunere a benzii adezive din pâslă (4) ar trebui să reprezinte 1/3 din lățimea benzii. Aplicați un bandaj la capătul benzii adezive din pâslă (4).
- 2) Scoateți capacul de scurgere din partea dreaptă din spate a unității interioare. (Fig. 1)
 - Țineți secțiunea convexă de la capăt și trageți capacul de scurgere.
- 3) Scoateți capacul de scurgere din partea stângă din spate a unității interioare. (Fig. 2)
 - Țineți gheara marcată de săgeți și trageți afară furtunul de evacuare.
- 4) Introduceți capacul de scurgere în secțiunea în care urmează să fie atașat furtunul de evacuare, în partea din spate a unității interioare. (Fig. 3)
 - Introduceți șule care nu prezintă vârful ascuțit, precum șurubelnițe, în orificiul de la capătul capacului și introduceți complet capacul în tava de colectare.
- 5) Introduceți complet capacul de scurgere în partea dreaptă din spate a unității interioare. (Fig. 4)
 - Verificați dacă furtunul este prins în siguranță la proeminența inserției de la tava de colectare.
- 6) Introduceți furtunul de evacuare în manșonul pentru orificii realizate în perete (C) și prindeți partea superioară a unității interioare la placa de instalare (1). Apoi, deplasați complet spre stânga unitatea interioară pentru a facilita amplasarea conductelor în spațiul din spatele unității.
- 7) Tăiați distanțierul din ambalajul din polistiren expandat și așezați-l pe colierul din spate de la unitatea interioară. (Fig. 5)
 - Acoardați atenție direcției de orientare a distanțierului și așezați-l în siguranță în „ZONA PENTRU DISTANȚIER” de pe placa de instalare.
 - Casetele de colț din părțile dreaptă și stângă pot fi demontate.
 - Demontați casetele de colț din părțile dreaptă și stângă, bușoanele filetate din părțile dreaptă și stângă și șuruburile pentru a scoate ansamblul inferior al panoului.
- 8) Conectați conductele de agent frigorific la conducta prelungitoare (B).
- 9) Împingeți partea inferioară a unității interioare în placa de instalare (1), apoi atașați piesele în ordinea inversă a demontării.

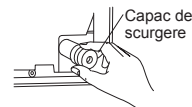


Fig. 1

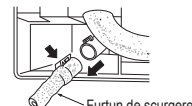


Fig. 2

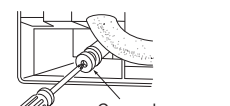


Fig. 3



Fig. 4

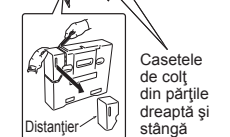
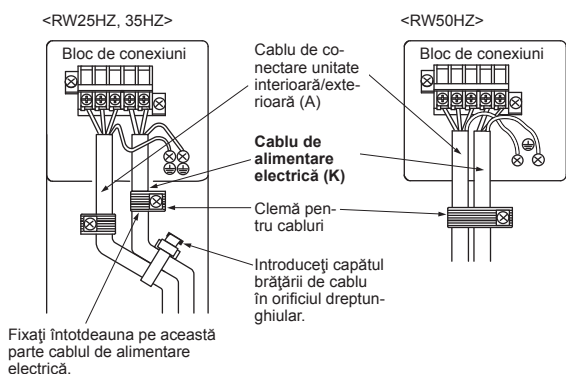
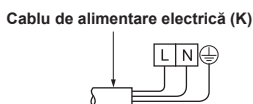
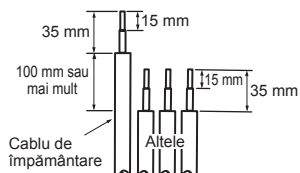


Fig. 5

3. INSTALAREA UNITĂȚII EXTERIOARE

3-1. CONECTAREA CABLURILOR PENTRU UNITATEA EXTERIOARĂ

- 1) Deschideți panoul de servizare.
- 2) Desfiletați șurubul de strângere și conectați corect cablul de conectare (A) al unității interioare/exterioră de la unitatea interioară la blocul de conexiuni. Aveți grijă să nu inversați cablurile. Fixați în siguranță cablul la blocul de conexiuni astfel încât nicio porțiune a miezului acestuia să nu fie expusă și să nu fie exercitată nicio forță externă asupra secțiunii de conexiune a blocului de conexiuni.
- 3) Strângeți ferm șuruburile de strângere pentru a preveni slăbirea acestora. După strângere, trageți ușor de cabluri pentru a vă asigura că acestea nu se deplasează de la locurile lor.
- 4) Conectați cablul de alimentare electrică (K).
- 5) Fixați cablul de conectare (A) de la unitatea interioară/exterioră și cablul de alimentare electrică (K) cu ajutorul clemei pentru cabluri.
- 6) Închideți în siguranță panoul de servizare.



- Cablul de împământare trebuie să fie mai lung decât celelalte, după cum este indicat în imagine.
- În vederea servisirii ulterioare, asigurați o lungime suplimentară a cablurilor de conectare.
- Asigurați-vă că atașați fiecare șurub la terminalul corespunzător atunci când fixați cordonul conector și/sau cablul la blocul de conexiuni.

3-2. LUCRĂRILE DE EVAZARE

- 1) Tăiați corect conducta din cupru cu ajutorul cleștelui pentru tăiat țevi. (Fig. 1, 2)
- 2) Eliminați complet toate bavurile de pe secțiunea transversală tăiată a conductei. (Fig. 3)
 - Atunci când eliminați bavurile, orientați în jos capătul conductei din cupru pentru a evita căderea bavurilor în interiorul conductei.
- 3) Scoateți toate piulițele de racord atașate la unitatea interioară și la cea exterioră, apoi amplasați-le pe conductă după ce ați finalizat operația de debavurare. (Montarea acestora nu este posibilă după efectuarea lucrărilor de evazare.)
- 4) Lucrările de evazare (Fig. 4, 5). Țineți ferm conducta din cupru la dimensiunea prezentată în tabel. Selectați A mm din tabel, în funcție de scula pe care o utilizați.
- 5) Verificare
 - Comparați lucrarea de evazare cu ilustrația din Fig. 6.
 - Dacă evazarea este defectuoasă, tăiați secțiunea evazată și efectuați din nou lucrările de evazare.



Fig. 1



Fig. 2



Fig. 3

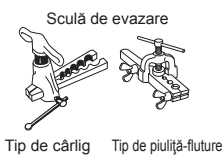


Fig. 4

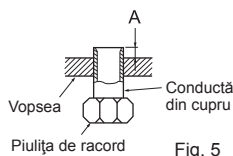


Fig. 5

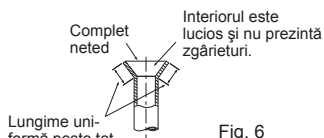


Fig. 6

Diametrul conductei (mm)	Piuliță (mm)	A (mm)			Cuplu de strângere	
		Sculă de tip cârlig pentru R32, R410A	Sculă de tip cârlig pentru R22	Sculă de tip piuliță-fluture pentru R22	N•m	kgf•cm
ø6,35 (1/4")	17	Între 0 și 0,5	Între 1,0 și 1,5	Între 1,5 și 2,0	Între 13,7 și 17,7	Între 140 și 180
ø9,52 (3/8")	22				Între 34,3 și 41,2	Între 350 și 420
ø12,7 (1/2")	26			Între 2,0 și 2,5	Între 49,0 și 56,4	Între 500 și 575
ø15,88 (5/8")	29				Între 73,5 și 78,4	Între 750 și 800

3-3. RACORDAREA CONDUCTELOR

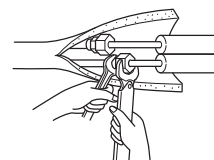
- Strângeți piulița de racord cu ajutorul unei chei dinamometrice conform specificației din tabel.
- Dacă este strânsă prea puternic pentru o perioadă îndelungată de timp, piulița de racord s-ar putea rupe, determinând scurgerea agentului frigorific.
- Asigurați-vă că înfășurați materialul izolator în jurul conductelor. Contactul direct cu conductele neizolate se poate solda cu arsuri sau degerături.

Conectarea unității interioare

- Racordați atât conductele pentru lichide, cât și conducta de gaz la unitatea interioară.
- Aplicați un strat subțire de ulei refrigerant (J) pe capetele evazate ale conductelor. Nu aplicați ulei refrigerant pe filetele șurubului. Strângerea excesivă va cauza deteriorarea șurubului.
 - Pentru racordare, mai întâi aliniați centrul, apoi strângeți manual piulița de racord cu 3 - 4 rotații.
 - Consultați tabelul cu cuplurile de strângere de mai sus atunci când strângeți secțiunea laterală de îmbinare a unității interioare și strângeți utilizând două chei fixe. Strângerea excesivă determină deteriorarea secțiunii evazate.

Conectarea unității exterioare

- Racordați conductele la îmbinarea de conducte de la supapa de reținere a unității exterioare în același mod ca și în cazul unității interioare.
- Pentru strângere, utilizați o cheie dinamometrică sau o cheie de piulițe și aplicați același cuplu de strângere ca și în cazul unității interioare.



⚠ AVERTIZARE

La instalarea unității, conectați în siguranță conductele de agent frigorific înainte de a porni compresorul.

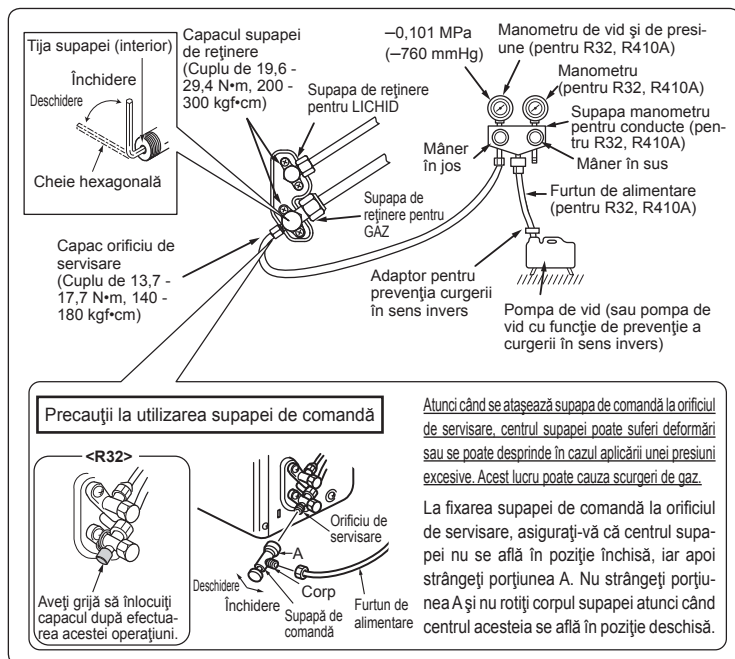
3-4. IZOLAREA ȘI ACOPERIREA CU BANDĂ IZOLATOARE

- 1) Acoperiți îmbinările cu un capac pentru conducte.
- 2) Pentru partea laterală a unității exterioare, izolați în siguranță fiecare conductă, inclusiv supapele.
- 3) Utilizând bandă izolatoare pentru conducte (G), aplicați banda începând de la intrarea unității exterioare.
 - Acoperiți tot capătul benzii izolatoare a conductei (G) cu bandă izolatoare (în combinație cu un agent adeziv).
 - Atunci când conductele trebuie să fie dispuse prin tavan, debara sau într-un loc în care nivelurile de temperatură și umiditate sunt înalte, înfășurați o cantitate suplimentară de material izolator disponibil în comerț pentru a preveni formarea condensului.

4. PROCEDURILE DE PURJARE, TESTAREA PREZENȚEI DE SCURGERI ȘI RULAREA TESTĂRII

4-1. PROCEDURILE DE PURJARE ȘI TESTAREA SCURGERILOR

- 1) Demontați capacul de la orificiul de servizare al supapei de reținere de pe partea laterală a conductei de gaz de la unitatea exterioară. (În stare inițială, supapele de reținere sunt complet închise și acoperite cu capace.)
- 2) Conectați supapa manometrului pentru conducte și pompa de vid la orificiul de servizare al supapei de reținere de pe partea conductei de gaz a unității exterioare.



- 3) Puneți în funcțiune pompa de vid. (Vidați până când se obțin 500 de microni.)
- 4) Verificați vidul cu ajutorul supapei de la manometru, apoi închideți supapa manometrului și opriți pompa de vid.
- 5) Lăsați-o astfel timp de unul sau două minute. Asigurați-vă că indicatorul supapei manometrului rămâne în aceeași poziție. Asigurați-vă că manometrul indică valoarea de -0,101 MPa [manometru] (-760 mmHg).
- 6) Demontați rapid supapa manometrului de la orificiul de servizare al supapei de reținere.

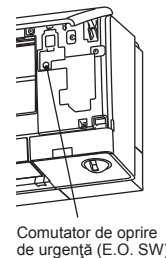
⚠️ AVERTIZARE

Pentru a evita pericolul de incendiu, înainte de a deschide supapele de reținere, asigurați-vă că nu există pericole de aprindere.

- 7) După branșarea și golirea conductelor de curgere a agentului frigorific, deschideți complet tija supapei pentru toate supapele de reținere atât de pe partea conductei de gaz, cât și de pe partea conductei de lichid folosind cheia hexagonală. Dacă tija supapei lovește opritorul, încetați rotirea acesteia. Utilizarea fără deschiderea completă reduce performanțele de funcționare și determină producerea de defectțiuni.
- 8) Consultați punctele 1-3 și alimentați cu cantitatea de agent frigorific specificată dacă este necesar. Aveți grijă să turnați lent agentul frigorific lichid. În caz contrar, compoziția agentului frigorific din sistem ar putea suferi modificări, afectând performanțele sistemului de climatizare.
- 9) Strângeți capacul orificiului de servizare pentru a obține starea inițială.
- 10) Testarea prezenței de scurgeri

4-2. RULAREA TESTĂRII

- 1) Introduceți ștecherul în priză și/sau conectați întrerupătorul.
- 2) Apăsați pe E.O. SW. Comutați o dată pentru RĂCIRE și de două ori pentru ÎNCĂLZIRE. Rularea testării va funcționa timp de 30 de minute. Dacă lampa din stânga indicatorului de funcționare se aprinde intermitent la fiecare 0,5 secunde, verificați dacă cablul de conectare (A) de la unitatea interioară/exterioară este inversat. După rularea testării, va porni modul de urgență (temperatură setată de 24 °C).
- 3) Pentru a întrerupe funcționarea, apăsați pe E.O. SW. Comutați de mai multe ori până când toate lămpile cu LED-uri se sting. Pentru detalii, consultați instrucțiunile de utilizare.
- 4) Verificarea recepționării semnalului de la distanță (infraroșu)
 - Apăsați butonul de OFF/ON (OPRIRE/PORNIRE) de pe telecomandă (3) și verificați dacă de la unitatea interioară se emite un sunet electronic. Apăsați din nou pe butonul de OFF/ON (OPRIRE/PORNIRE) pentru a dezactiva sistemul de climatizare.
 - Odată ce compresorul se oprește, dispozitivul de prevenție a repornirii acționează astfel încât compresorul să nu funcționeze timp de 3 minute, pentru a proteja sistemul de climatizare.



4-3. FUNCȚIA DE REPORNIRE AUTOMATĂ

Acest produs este echipat cu o funcție de repornire automată. Atunci când alimentarea electrică este întreruptă în timpul funcționării, precum în cazul penelor de curent, funcția pornește automat funcționarea la setarea anterioară odată ce alimentarea electrică este restabilă. (Pentru detalii, consultați instrucțiunile de utilizare.)

Atenție:

- După rularea testării sau verificarea recepției semnalului de la distanță, dezactivați unitatea cu ajutorul E.O. SW. Acționați comutatorul sau telecomanda înainte de a întrerupe alimentarea electrică. Nerespectarea acestei condiții va determina pornirea automată a unității în momentul reluării alimentării electrice.

Pentru utilizator

- După instalarea unității, nu uitați să îi specificați utilizatorului detaliile privind funcția de repornire automată.
- Dacă funcția de repornire automată nu este necesară, aceasta poate fi dezactivată. Pentru dezactivarea funcției, adresați-vă reprezentanței de service. Pentru detalii, consultați instrucțiunile de servizare.

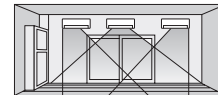
4-4. SETAREA POZIȚIEI DE INSTALARE

Asigurați-vă că așezați telecomanda conform poziției de instalare a unității interioare.

Poziția de instalare:

- Stânga: Distanța față de obiecte (perete, dulap etc.) este mai mică de 50 cm în partea stângă
- Centru: Distanța față de obiecte (perete, dulap etc.) este mai mare de 50 cm în părțile stângă și dreaptă
- Dreapta: Distanța față de obiecte (perete, dulap etc.) este mai mică de 50 cm în partea dreaptă

(Stânga) (Centru) (Dreapta)



Notă:

- Această poziție de instalare poate fi stabilită numai dacă sunt îndeplinite toate condițiile următoare:
- Telecomanda este dezactivată.
 - Temporizatorul săptămânal nu este setat.
 - Temporizatorul săptămânal nu este în curs de editare.

- 1) Țineți apăsat timp de 2 secunde butonul de pe telecomandă pentru a intra în modul de setare a poziției.
- 2) Selectați poziția de instalare țintă apăsând pe . (La fiecare apăsare pe sunt afișate pozițiile în ordinea: centru → dreapta → stânga.)
- 3) Apăsați pe pentru a finaliza setarea poziției.

Poziția de instalare	Stânga	Centru	Dreapta
Afișajul telecomenzii			

4-5. EXPLICAȚIE PENTRU UTILIZATOR

- Cu ajutorul INSTRUCȚIUNILOR DE UTILIZARE, explicați-i utilizatorului cum trebuie să utilizeze sistemul de climatizare (cum trebuie să utilizeze telecomanda, cum se demontează filtrele de aer, modul de curățare, măsurile de precauție care trebuie adoptate în timpul utilizării etc.).
- Recomandați-i utilizatorului să citească cu atenție INSTRUCȚIUNILE DE UTILIZARE.

5. CONFIGURAREA CONEXIUNII INTERFEȚEI WI-FI

Acest produs este echipat în mod standard cu interfața Wi-Fi.

Pentru informații privind conexiunea la ruter, consultați GHIDUL DE REFERINȚĂ PENTRU CONFIGURARE RAPIDĂ și INSTRUCȚIUNILE DE UTILIZARE furnizate împreună cu unitatea interioară.

6. REAMPLASAREA ȘI ÎNTREȚINEREA

6-1. DEMONTAREA ȘI INSTALAREA ANSAMBLULUI PANOULUI

Procedura de demontare

- 1) Demontați casetele de colț din părțile dreaptă și stângă.
- 2) Demontați panoul frontal.
- 3) Scoateți cele 6 șuruburi de fixare a ansamblului panoului.
- 4) Ansamblul panoului este alcătuit din 4 componente.

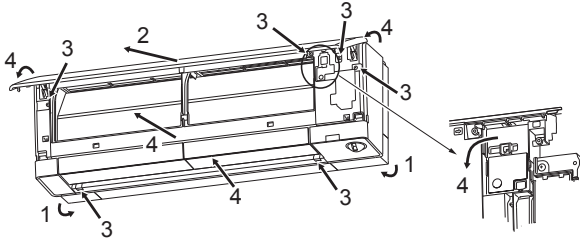
Demontați-le în următoarea ordine: ansamblul inferior al panoului, ansamblul din partea dreaptă al panoului, ansamblul din partea stângă al panoului și ansamblul frontal al panoului.

Decuplați cârligul din partea superioară centrală a ansamblului inferior al panoului pentru a-l demonta.

Trageți colțul din dreapta sus al ansamblului din partea dreaptă al panoului.

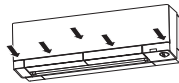
Trageți colțul din stânga sus al ansamblului din partea stângă al panoului.

Demontați interfața Wi-Fi înainte de a demonta ansamblul frontal al panoului.



Procedura de instalare

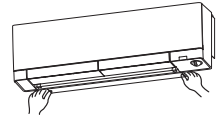
- 1) Instalați panoul parcurgând în ordine inversă procedura de demontare.
- 2) Aveți grijă să apăsați în locurile indicate de săgeți pentru a fixa complet ansamblul la unitate.



6-2. DEMONTAREA UNITĂȚII INTERIOARE

Demontați partea inferioară a unității interioare de la placa de instalare.

Când desfaceți casetele de colț, desfaceți atât piesa de colț de jos din stânga cât și pe cea din dreapta unității interioare și trageți-o în jos și spre înainte după cum este indicat în figura din dreapta.



6-3. EVACUAREA COMPLETĂ A REFRIGERENTULUI

La reamplasarea sau eliminarea sistemului de climatizare, evacuați complet agentul frigorific din sistem conform procedurii descrise mai jos astfel încât în atmosferă să nu fie eliberată nicio cantitate de agent frigorific.

- 1) Conectați supapa manometrului pentru conducte la orificiul de servizare al supapei de reținere de pe partea conductei de gaz a unității exterioare.
- 2) Închideți complet supapa de reținere de pe partea conductei pentru lichide a unității exterioare.
- 3) Închideți aproape complet supapa de reținere de pe partea conductei de gaz a unității exterioare astfel încât aceasta să poată fi închisă complet cu ușurință atunci când manometrul indică valoarea de 0 MPa [manometru] (0 kgf/cm²).
- 4) Porniți operația de RĂCIRE de urgență.
Pentru a porni operația de urgență în modul de RĂCIRE, deconectați ștecherul de la priză și/sau deconectați întrerupătorul. După 15 secunde, conectați ștecherul la priză și/sau conectați întrerupătorul, iar apoi apăsați pe E.O. SW. Comutați o dată. (Operația de RĂCIRE de urgență poate fi efectuată în mod continuu timp de până la 30 de minute.)
- 5) Închideți complet supapa de reținere de pe partea conductei de gaz a unității exterioare atunci când manometrul indică valoarea de 0,05 - 0 MPa [manometru] (aproximativ 0,5 - 0 kgf/cm²).
- 6) Opriți operația de RĂCIRE de urgență.
Apăsați pe E.O. SW. Comutați de mai multe ori până când toate lămpile cu LED-uri se sting. Pentru detalii, consultați instrucțiunile de utilizare.

⚠ AVERTIZARE

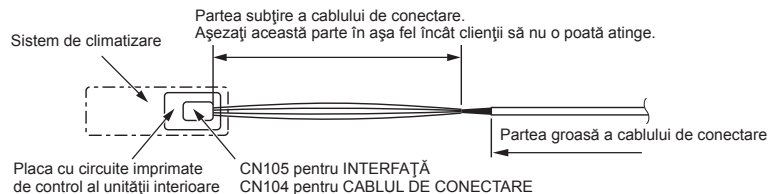
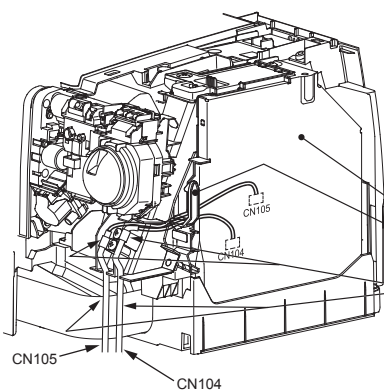
Atunci când circuitul de refrigerare prezintă scurgeri, nu pompați folosind compresorul.

Atunci când agentul frigorific este pompat, opriți compresorul înainte de a debransa conductele de agent frigorific. Compresorul ar putea să plesnească dacă în interiorul acestuia pătrunde aer etc.

7. CONECTAREA INTERFEȚEI/CABLULUI DE CONECTARE LA SISTEMUL DE CLIMATIZARE

- Conectați INTERFAȚA/CABLUL DE CONECTARE la placa cu circuite imprimate de control al unității interioare a sistemului de climatizare cu un cablu de conectare.
 - Tăierea sau prelungirea cablului de conectare a INTERFEȚEI/CABLULUI DE CONECTARE poate determina apariția unor defecțiuni de conectare.
- Nu legați cablul de conectare împreună cu cablul de alimentare, cablul de conectare al unității interioare/exterioare și/sau cablul de împănământ. Lăsați o distanță cât mai mare între cablul de conectare și aceste cabluri.
- Partea subțire a cablului de conectare trebuie să fie depozitată și așezată în așa fel încât clienții să nu o poată atinge.

Conectarea



1. Demontați ansamblul din partea dreaptă al panoului. (Pentru procedură, consultați secțiunea 6-1.)
2. Deschideți capacele plăcii cu circuite imprimate de control al unității interioare.
3. Cuplați cablul de conectare la CN105 și/sau CN104 de pe placa cu circuite imprimate de control al unității interioare. Treceți porțiunea subțire a cablului de conectare prin nervură, așa cum este indicat în figură.
4. Fixați clema pentru cablu inclusă în interfața de conectare a cablului de conectare utilizând un șurub 4×16, așa cum este prezentat în figură. Treceți cablul de conectare prin nervură, așa cum este prezentat în figură.
5. Închideți capacele plăcii cu circuite imprimate de control al unității interioare. Procedați cu atenție pentru a nu prinde partea subțire a cablului de conectare în capac. Reinstalați ansamblul din partea dreaptă al panoului în ordine inversă a demontării.

⚠ AVERTIZARE

Fixați în siguranță cablul de conectare în poziția specificată. În cazul instalării incorecte, se pot produce electrocutări, incendii și/sau defecțiuni.

This product is designed and intended for use in the residential, commercial and light-industrial environment.

MITSUBISHI ELECTRIC CORPORATION

HEAD OFFICE: TOKYO BUILDING, 2-7-3, MARUNOUCHI, CHIYODA-KU, TOKYO 100-8310, JAPAN