

# ADDENDUM BOOK FOR OPTIONAL EQUIPMENT



Unit + digital I/O PCB  
Unit + demand PCB  
Unit + wired room thermostat  
Unit + wireless room thermostat  
Unit + heat pump convector  
Unit + remote indoor/outdoor sensor  
Unit + human comfort interface  
Unit + domestic hot water tank

- (GB) Before obtaining access to terminals, all power supply circuits must be interrupted.**  
IMPROPER INSTALLATION OR ATTACHMENT OF EQUIPMENT OR OPTIONAL EQUIPMENT COULD RESULT IN ELECTRIC SHOCK, SHORT-CIRCUIT, LEAKS, FIRE OR OTHER DAMAGE. ONLY USE OPTIONAL EQUIPMENT MADE OR APPROVED BY THE MANUFACTURER AND SPECIFICALLY DESIGNED FOR USE WITH THE EQUIPMENT, AND HAVE IT INSTALLED BY A PROFESSIONAL. IF UNSURE OF INSTALLATION PROCEDURES OR USE, ALWAYS CONTACT YOUR DEALER FOR ADVICE AND INFORMATION.
- (D) Vor Zugriff auf die Klemmen müssen die Stromkreise der Spannungsversorgung unterbrochen werden.**  
UNSACHGEMÄSSES INSTALLIEREN ODER ANBRINGEN VON ANLAGE ODER SONDERZUBEHÖR KANN ZU STROMSCHLAG, KURZSCHLUSS, LECKAGEN, BRAND UND ANDEREN SCHÄDEN FÜHREN. VERWENDEN SIE AUSSCHLIESSLICH VOM HERSTELLER GEFERTIGTES ODER ZUGELASSENES SONDERZUBEHÖR, DAS SPEZIELL FÜR DIE ANLAGE ENTWICKELT WURDE UND LASSEN SIE ES VON EINEM FACHMANN INSTALLIEREN.  
SOLLTEN SIE FRAGEN ZUR INSTALLATION ODER ZUM BETRIEB HABEN, WENDEN SIE SICH BITTE AN IHREN HÄNDLER. ER BERÄT UND INFORMIERT SIE.
- (F) Avant d'accéder aux moyens de raccordement, tous les circuits d'alimentation doivent être déconnectés.**  
L'INSTALLATION OU LA FIXATION INCORRECTE DE L'ÉQUIPEMENT OU DE L'ÉQUIPEMENT EN OPTION PEUT ENTRAÎNER UNE DÉCHARGE ÉLECTRIQUE, UN COURT-CIRCUIT, DES FUITES, UN INCENDIE OU D'AUTRES DOMMAGES. UTILISEZ UNIQUEMENT L'ÉQUIPEMENT EN OPTION FABRIQUÉ OU APPROUVÉ PAR LE FABRICANT ET SPÉCIALEMENT CONÇU POUR ÊTRE UTILISÉ AVEC L'ÉQUIPEMENT ET CONFIEZ L'INSTALLATION À UN PROFESSIONNEL.  
EN CAS DE DOUTES QUANT AUX PROCÉDURES D'INSTALLATION OU D'UTILISATION, PRENEZ TOUJOURS CONTACT AVEC VOTRE DISTRIBUTEUR POUR OBTENIR DES CONSEILS ET DES INFORMATIONS.
- (NL) Voordat u zich toegang tot de klemmen verschaft dienen alle spanningscircuits afgesloten te worden.**  
EEN VERKEERDE INSTALLATIE OF BEVESTIGING VAN APPARATUUR OF OPTIONELE APPARATUUR KAN EEN ELEKTRISCHE SCHOK, EEN KORTSLUITING, LEKKEN OF BRAND VEROORZAKEN OF NOG ANDERE BESCHADIGINGEN. GEBRUIK UITSLUITEND DOOR DE FABRIKANT VERVAARDIGDE OF GOEDGEKEURDE OPTIONELE APPARATUUR DIE SPECIFIEK WERDEN ONTWERPEN OM MET HET TOESTEL TE WERKEN EN LAAT EEN ERVAREN TECHNICUS DEZE APPARATUUR MONTEREN.  
NEEM VOOR ADVIES EN INFORMATIE STEEDS CONTACT OP MET UW VERDELER WANNEER U NIET ZEKER BENT HOE TE MONTEREN OF TE GEBRUIKEN.
- (E) Antes de acceder a los terminales se deben cortar todos los circuitos de alimentación eléctrica.**  
UNA INSTALACIÓN O UN MONTAJE INCORRECTOS DE LOS EQUIPOS O DE EQUIPOS OPCIONALES PUEDE PROVOCAR DESCARGAS ELÉCTRICAS, CORTOCIRCUITOS, FUGAS, INCENDIOS U OTROS DAÑOS. UTILICE SOLO EQUIPOS OPCIONALES DEL FABRICANTE O QUE CUENTEN CON SU AUTORIZACIÓN Y DISEÑADOS ESPECÍFICAMENTE PARA ESTE EQUIPO, Y DEJE SIEMPRE SU INSTALACIÓN EN MANOS DE UN PROFESIONAL.  
SI NO ESTÁ SEGURO DE LOS PROCEDIMIENTOS DE INSTALACIÓN O DE UTILIZACIÓN, PÓNGASE EN CONTACTO CON SU DISTRIBUIDOR PARA QUE LE ACONSEJE O LE AMPLÍE LA INFORMACIÓN.
- (I) Prima di accedere ai terminali, occorre interrompere l'alimentazione di tutti i circuiti dell'unità.**  
L'INSTALLAZIONE O IL COLLEGAMENTO NON CORRETTI DELL'APPARECCHIO O DELLE APPARECCHIATURE OPZIONALI POTREBBE DARE LUOGO A FOLGORAZIONI, CORTOCIRCUITI, PERDITE, INCENDI O ALTRI DANNI. UTILIZZARE ESCLUSIVAMENTE LE APPARECCHIATURE OPZIONALI FABBRICATE O APPROVATE DAL COSTRUTTORE E SPECIFICAMENTE PROGETTATE PER L'USO CON L'APPARECCHIO, E FARLE INSTALLARE DA UN TECNICO PROFESSIONISTA.  
IN CASO DI DUBBI SULLE PROCEDURE D'INSTALLAZIONE O SULL'UTILIZZO, CONTATTARE SEMPRE IL PROPRIO RIVENDITORE PER AVERE SUGGERIMENTI E INFORMAZIONI.
- (GR) Πριν εργασθείτε στους ακροδέκτες, πρέπει να διακοπούν όλα τα κυκλώματα παροχής ρεύματος.**  
Η ΜΗ ΕΝΔΕΙΞΙΜΕΝΗ ΕΓΚΑΤΑΣΤΑΣΗ Ή ΣΥΝΔΕΣΗ ΤΟΥ ΕΞΟΠΛΙΣΜΟΥ Ή ΤΟΥ ΠΡΟΑΙΡΕΤΙΚΟΥ ΕΞΟΠΛΙΣΜΟΥ ΕΝΔΕΧΕΤΑΙ ΝΑ ΠΡΟΚΑΛΕΣΕΙ ΗΛΕΚΤΡΟΠΛΗΘΙΑ, ΒΡΑΧΥΚΥΚΛΩΜΑ, ΔΙΑΡΡΟΕΣ, ΠΥΡΚΑΓΙΑ Ή ΖΗΜΙΑ ΑΛΛΟΥ ΕΙΔΟΥΣ. ΧΡΗΣΙΜΟΠΟΙΕΙΤΕ ΜΟΝΟ ΠΡΟΑΙΡΕΤΙΚΟ ΕΞΟΠΛΙΣΜΟ Ο ΟΠΟΙΟΣ ΕΧΕΙ ΚΑΤΑΣΚΕΥΑΣΤΕΙ Ή ΕΓΚΡΙΘΕΙ ΑΠΟ ΤΟΝ ΚΑΤΑΣΚΕΥΑΣΤΗ ΚΑΙ ΕΧΕΙ ΣΧΕΔΙΑΣΤΕΙ ΕΙΔΙΚΑ ΓΙΑ ΧΡΗΣΗ ΜΕ ΤΟΝ ΕΞΟΠΛΙΣΜΟ ΚΑΙ ΑΝΑΘΕΣΤΕ ΤΗΝ ΕΓΚΑΤΑΣΤΑΣΗ ΤΟΥ ΣΕ ΕΠΑΓΓΕΛΜΑΤΙΑ.  
ΑΝ ΔΕΝ ΕΙΣΤΕ ΣΙΓΟΥΡΟΙ ΓΙΑ ΤΙΣ ΔΙΑΔΙΚΑΣΙΕΣ ΕΓΚΑΤΑΣΤΑΣΗΣ Ή ΧΡΗΣΗΣ, ΕΠΙΚΟΙΝΩΝΗΣΤΕ ΜΕ ΤΟΝ ΑΝΤΙΠΡΟΣΩΠΟ ΓΙΑ ΣΥΜΒΟΥΛΕΣ ΚΑΙ ΠΛΗΡΟΦΟΡΙΕΣ.
- (P) Antes de obter acesso aos terminais, todos os circuitos de alimentação eléctrica devem ser interrompidos.**  
A INSTALAÇÃO OU FIXAÇÃO INADEQUADA DO EQUIPAMENTO OU DO EQUIPAMENTO OPCIONAL PODE PROVOCAR CHOQUES ELÉTRICOS, CURTOS-CIRCUITOS, FUGAS, INCÊNDIOS OU OUTROS DANOS. UTILIZE APENAS O EQUIPAMENTO OPCIONAL FEITO E APROVADO PELO FABRICANTE E ESPECIFICAMENTE CONCEBIDO PARA UTILIZAÇÃO COM O EQUIPAMENTO E ASSEGURE-SE DE QUE É INSTALADO POR UM PROFISSIONAL.  
SE TIVER DÚVIDAS SOBRE OS PROCEDIMENTOS DE INSTALAÇÃO OU UTILIZAÇÃO, CONTACTE SEMPRE O SEU REPRESENTANTE PARA OBTER ESCLARECIMENTOS E INFORMAÇÕES.

RUS TR DK S N FIN PL CZ HR H RO SLO SK BG EST LT LV SRB AL on rear cover



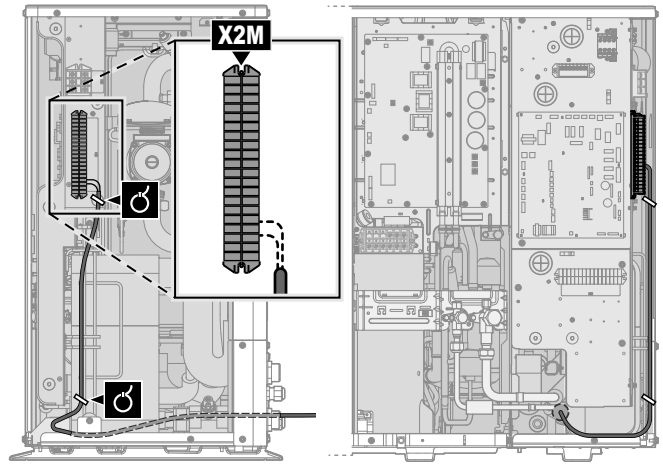
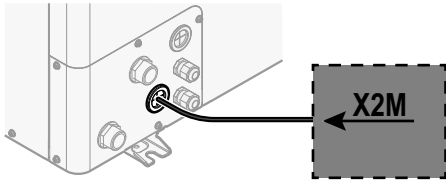
4P620247-1 B 0000000Z

- Ⓒ Addendum book for optional equipment
- Ⓓ Ergänzendes Buch für optionale Ausstattungen
- Ⓕ Ouvrage complémentaire pour l'équipement en option
- Ⓖ Addendum boek voor optionele apparatuur
- Ⓔ Anexo para equipo opcional
- Ⓘ Manuale di supplemento per le apparecchiature opzionali
- Ⓒ Συμπληρωματικό εγχειρίδιο για τον προαιρετικό εξοπλισμό
- ⒫ Livro de anexo para equipamento opcional
- Ⓔ Приложение к руководству для дополнительного оборудования
- Ⓓ Opsiyonel cihazlar ve aksesuarlar için ek kılavuz
- Ⓓ Tillægsgbog for ekstraudstyr
- Ⓒ Tilläggsbok för tillvalsutrustning
- Ⓖ Ekstrabok for valgfritt utstyr
- Ⓖ Lisävarusteiden liitekirja
- ⒫ Dodatek dotyczący wyposażenia opcjonalnego
- Ⓒ Doplnující příručka pro volitelné vybavení
- Ⓖ Dodatni priručnik za opcionalnu opremu
- Ⓖ Kiegészítő kézikönyv az opcionális berendezésekhez
- Ⓓ Broșură cu anexe pentru echipament opțional
- Ⓒ Dodatek za opcijnsko opremo
- Ⓒ Doplnok k voliteľnému príslušenstvu
- Ⓖ Допълнителен наръчник за оборудване, предлагано като опция
- Ⓒ Valikuliste toodete lisaraamat
- Ⓖ Pasirenkamos įrangos papildoma knyga
- Ⓖ Papildaprīkojuma papildinājumu grāmata

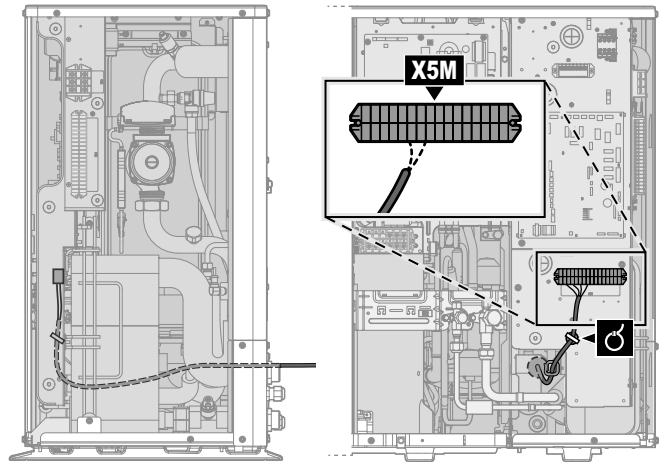
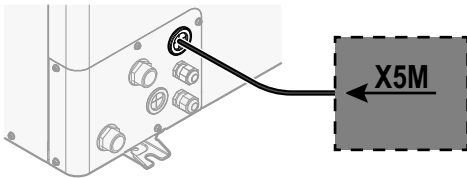
Routing	X2M / X5M.....	2
Unit + digital I/O PCB	EBLA*D* / EDLA*D* / EWAA*D* / EWYA*D* + EKRP1HBAA .....	3
Unit + demand PCB	EBLA*D* / EDLA*D* / EWAA*D* / EWYA*D* + EKRP1AHTA .....	4
Unit + wired room thermostat	EBLA*D* / EDLA*D* + EKWUFHTA1V3.....	5
	EBLA*D* / EDLA*D* / EWAA*D* / EWYA*D* + EKRTWA .....	5
Unit + wireless room thermostat	EBLA*D* / EDLA*D* / EWAA*D* / EWYA*D* + EKTR1+EKRTETS / EKTRB+EKRTETS .....	6
Unit + heat pump convector	EBLA*D* / EDLA*D* + FWXV/T/M10~20ATV3.....	7
Unit + remote indoor/outdoor sensor	EBLA*D* / EDLA*D* / EWAA*D* / EWYA*D* + KRCS01-1 / EKRSKA1 .....	10
Unit + human comfort interface	EBLA*D* / EDLA*D* / EWAA*D* / EWYA*D* + BRC1HHDA* .....	10
Unit + domestic hot water tank	EBLA*D* / EDLA*D* + EKHWP* + EKBH3SD .....	11
	EBLA*D* / EDLA*D* + EKHWS(U)*D* .....	13
	EBLA*D* / EDLA*D* + Third-party tank + EKHY3PART .....	15
	EBLA*D* / EDLA*D* + Third-party tank + EKHY3PART2.....	17

# X2M / X5M

## X2M



## X5M



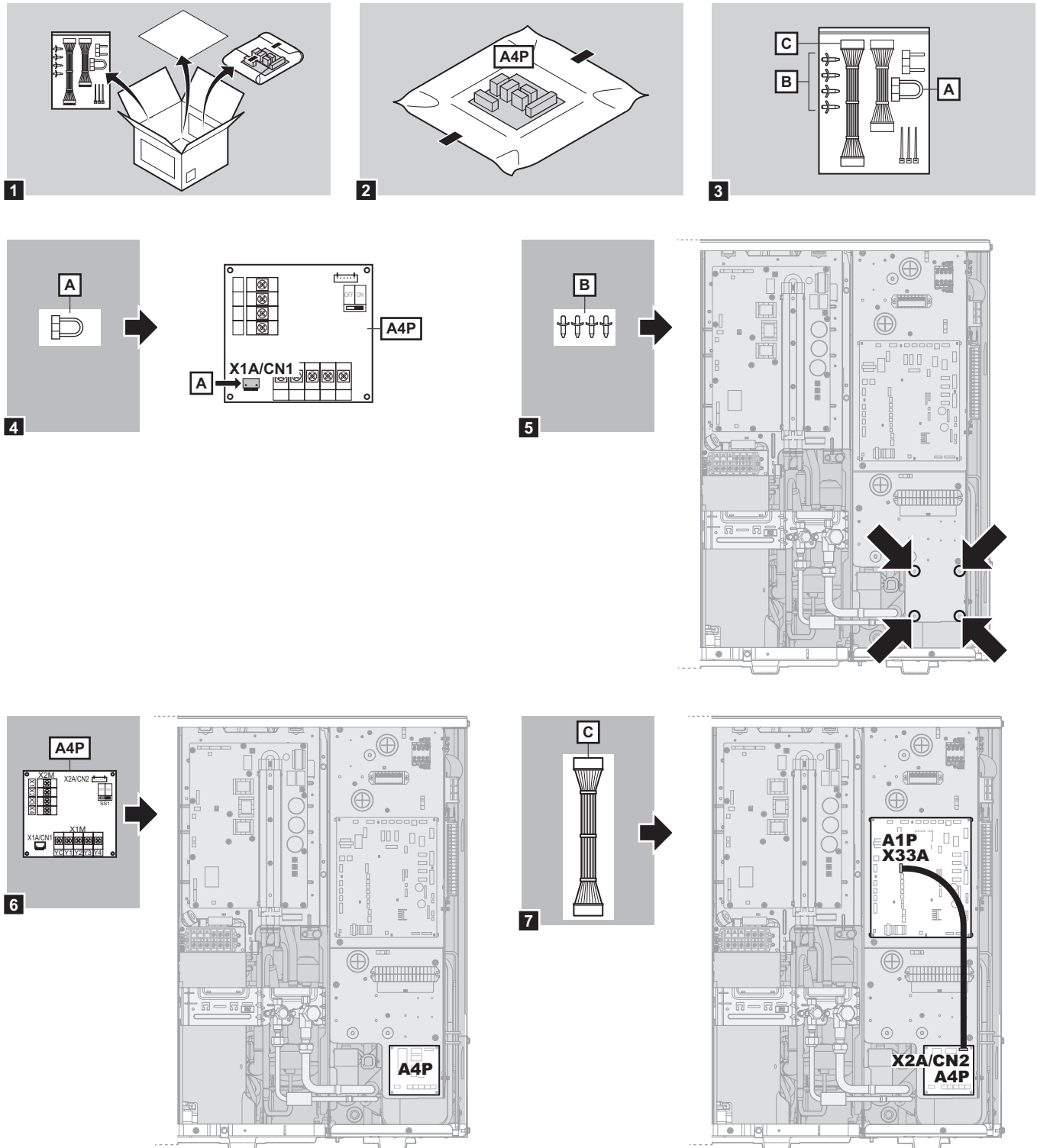
# EBLA\*D\* / EDLA\*D\* / EWAA\*D\* / EWYA\*D\* + EKR1HBAA



EBLA\*D\* / EDLA\*D\* / EWAA\*D\* / EWYA\*D\*

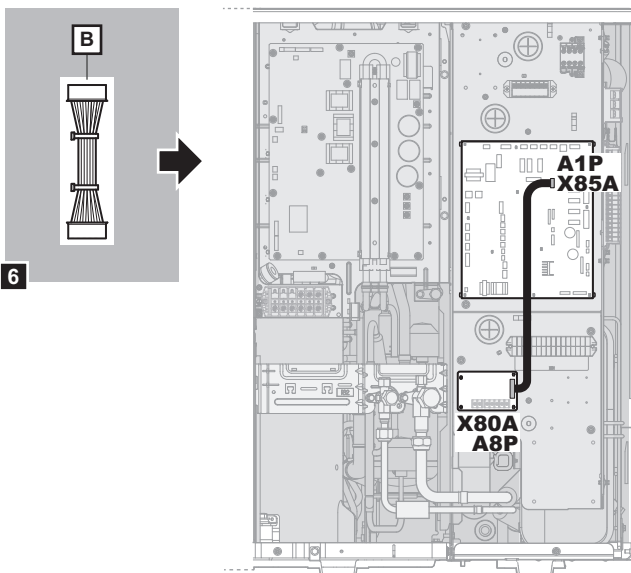
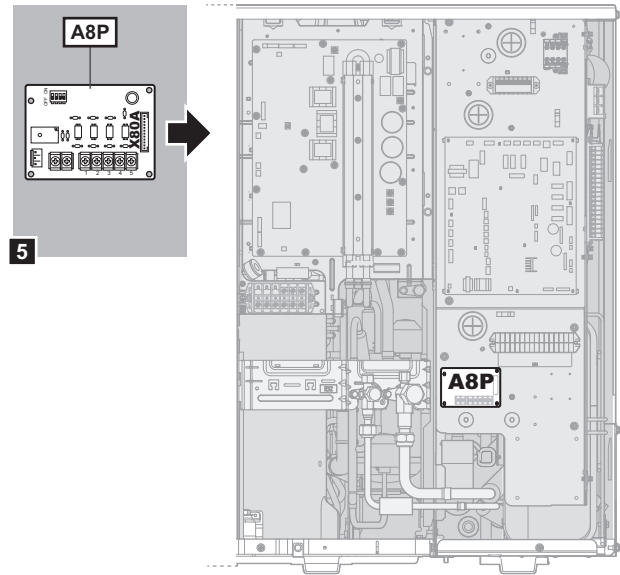
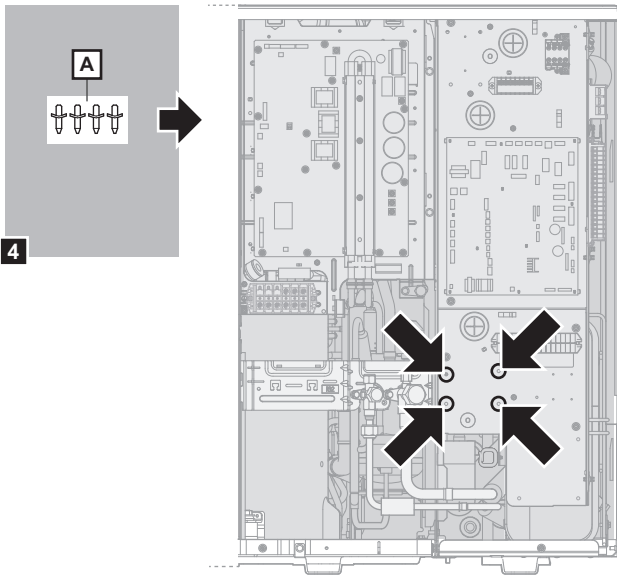
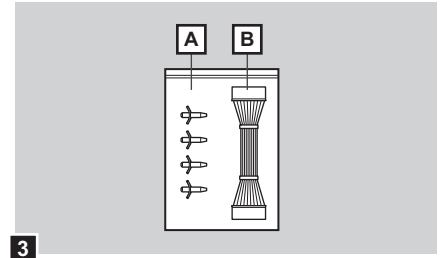
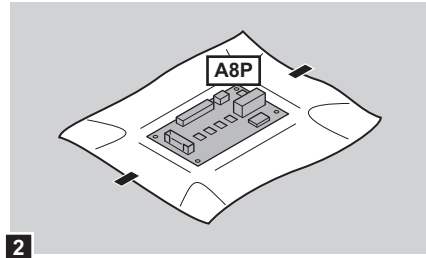
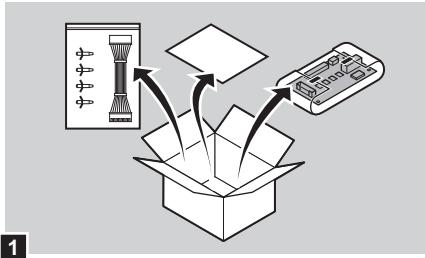
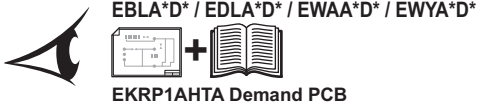


EKR1HBAA Digital I/O PCB

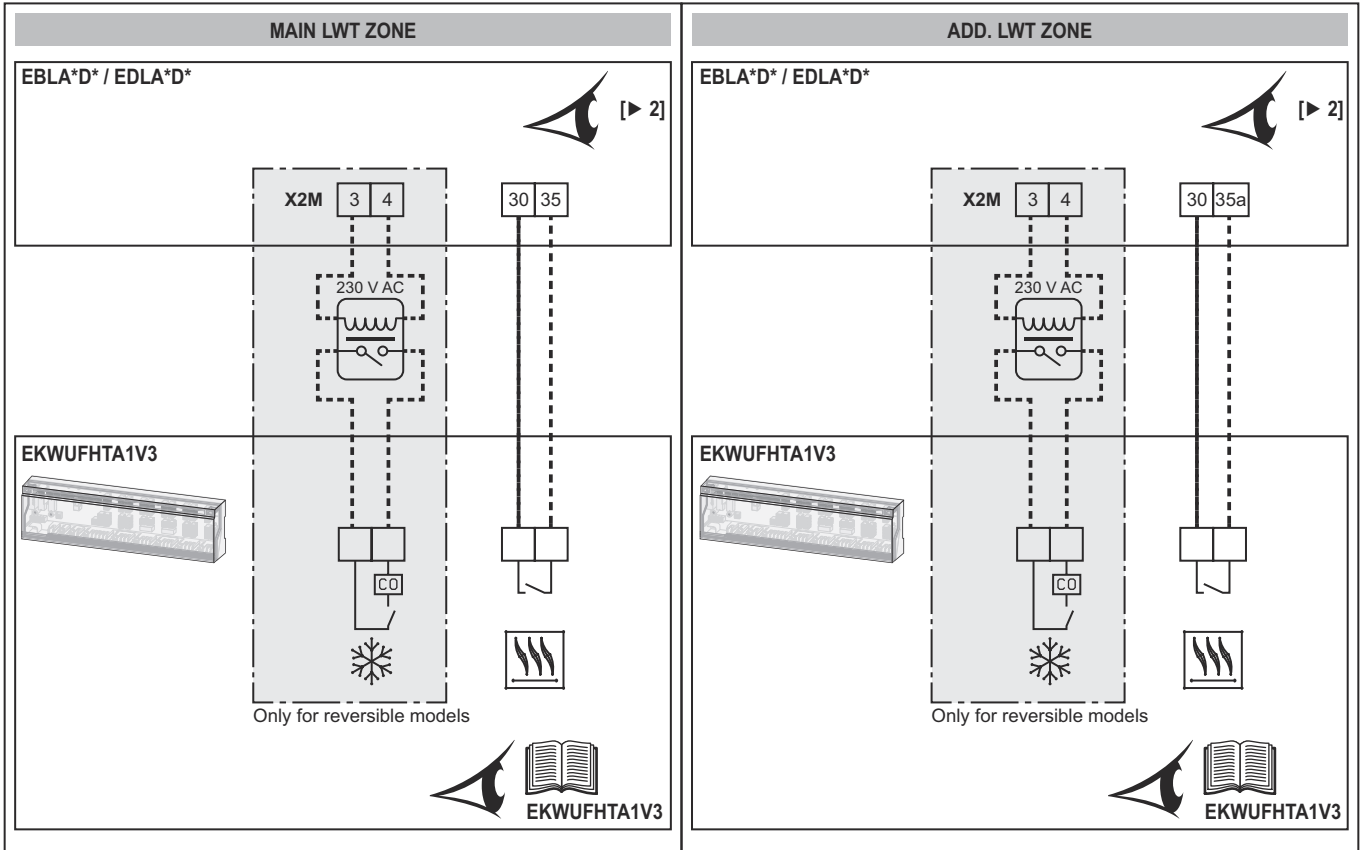




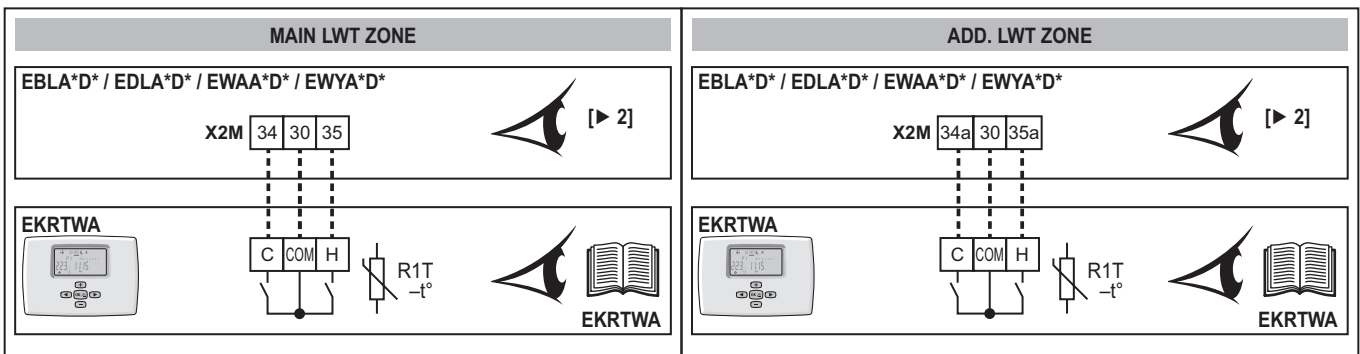
# EBLA\*D\* / EDLA\*D\* / EWAA\*D\* / EWYA\*D\* + EKR1AHTA



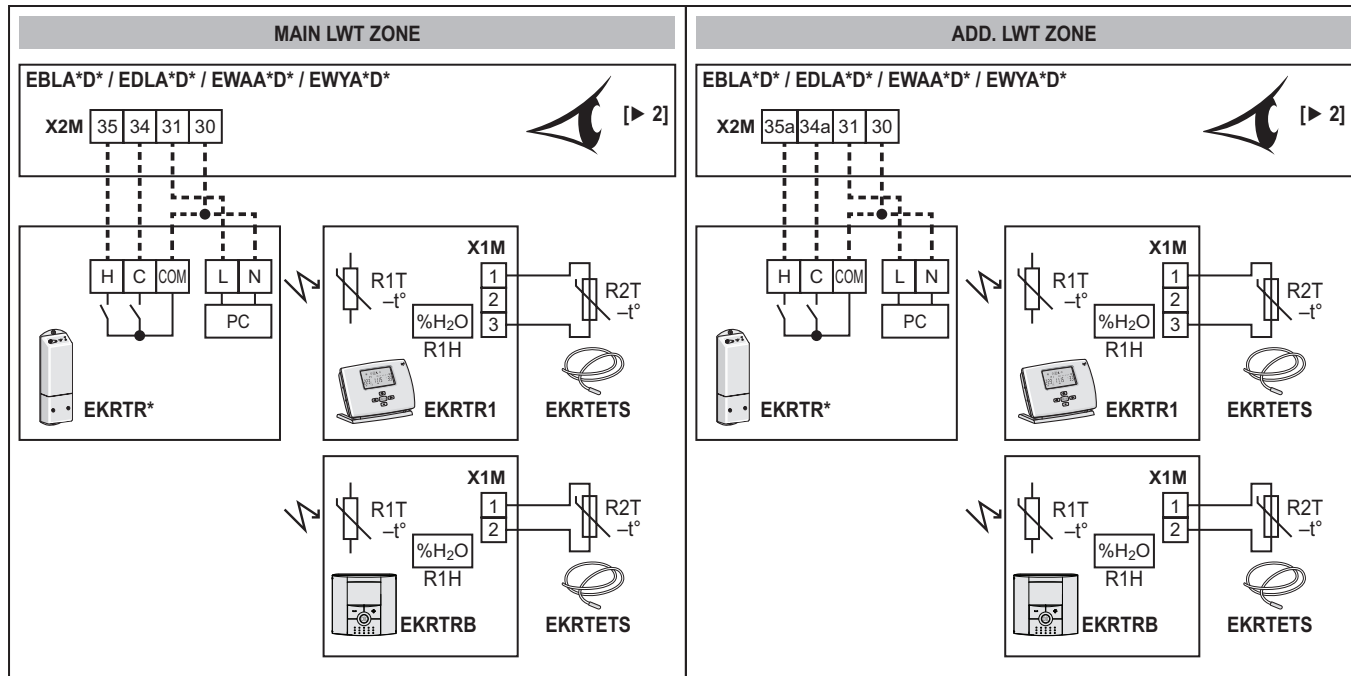
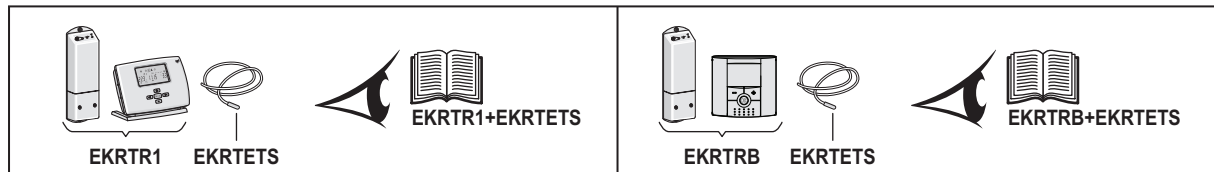
# EBLA\*D\* / EDLA\*D\* + EKWUFHTA1V3



# EBLA\*D\* / EDLA\*D\* / EWAA\*D\* / EWYA\*D\* + EKRTWA



# EBLA\*D\* / EDLA\*D\* / EWAA\*D\* / EWYA\*D\* + EKRTR1+EKRTETS / EKRTRB+EKRTETS



## MAIN LWT ZONE:

- (GB) Main leaving water temperature zone
- (D) Haupt-Vorlauftemperatur-Zone
- (F) Zone de température de départ principale
- (NL) Hoofdzone aanvoertemperatuur
- (E) Zona de temperatura de agua de impulsión principal
- (I) Zona della temperatura manuale principale
- (GR) Κύρια ζώνη θερμοκρασίας εξερχόμενου νερού
- (P) Zona da temperatura de saída de água principal
- (RUS) Основная зона температуры воды на выходе
- (TR) Ana çıkış suyu sıcaklık alanı
- (DK) Hovedzone for afgangsvandtemperatur
- (S) Framledningstemperaturrens huvudområde
- (N) Hovedtemperaturområde for utslippsvann
- (FIN) Päälähtöveden lämpötila-alue
- (PL) Główna strefa temperatury wody zasilania
- (CZ) Hlavní zóna teploty výstupní vody
- (HR) Glavna zona temperature izlazne vode
- (H) Fő kilépő vízhőmérséklet zóna
- (RO) Zona principală a temperaturii apei la ieșire
- (SLO) Glavno območje temperature izhodne vode
- (SK) Hlavná zóna teploty vody na výstupe
- (BG) Основна зона за температура на изходящата вода
- (EST) Väljuva põhivee temperatuuritsoon
- (LT) Pagrindinė ištekancio vandens temperatūros zona
- (LV) Galvenā izplūdes ūdens temperatūras vērtības zona


## ADD. LWT ZONE:



- (GB) Additional leaving water temperature zone
- (D) Zusätzliche Vorlauftemperatur-Zone
- (F) Zone de température de départ secondaire
- (NL) Additionele zone aanvoertemperatuur
- (E) Zona de temperatura de agua de impulsión adicional
- (I) Zona della temperatura manuale aggiuntiva
- (GR) Συμπληρωματική ζώνη θερμοκρασίας εξερχόμενου νερού
- (P) Zona da temperatura de saída de água adicional
- (RUS) Дополнительная зона температуры воды на выходе
- (TR) İlave çıkış suyu sıcaklık alanı
- (DK) Ekstra zone for afgangsvandtemperatur
- (S) Framledningstemperaturrens extraområde
- (N) Ekstratemperaturområde for utslippsvann
- (FIN) Lisälähtöveden lämpötila-alue
- (PL) Dodatkowa strefa temperatury wody zasilania
- (CZ) Doplňková zóna teploty výstupní vody
- (HR) Dodatna zona temperature izlazne vode
- (H) Kiegészítő kilépő vízhőmérséklet zóna
- (RO) Zona secundară a temperaturii apei la ieșire
- (SLO) Dodatno območje temperature izhodne vode
- (SK) Dodatočná zóna teploty vody na výstupe
- (BG) Допълнителна зона за температура на изходящата вода
- (EST) Väljuva lisavee temperatuuritsoon
- (LT) Papildoma ištekancio vandens temperatūros zona
- (LV) Papildu izplūdes ūdens temperatūras zona

# EBLA\*D\* / EDLA\*D\* + FWXV/T/M10~20ATV3

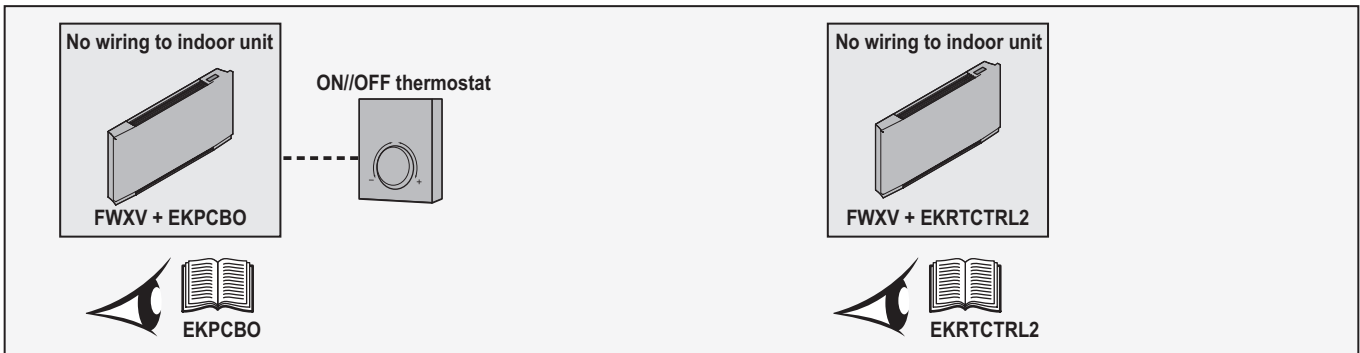
## EBLA\*D\* / EDLA\*D\* + FWXV + EKPCBO / EKRTCTRL2

EBLA\*D\* / EDLA\*D\*





  
EBLA\*D\* / EDLA\*D\*

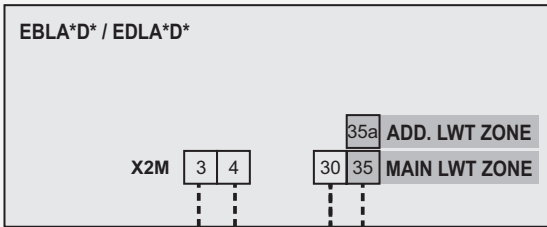
MAIN LWT ZONE			
[2.7]	[2-0C]	Emitter type	1: Fancoil unit
[2.9]	[C-07]	Control	0: Leaving water
ADD. LWT ZONE			
[3.7]	[2-0D]	Emitter type	1: Fancoil unit



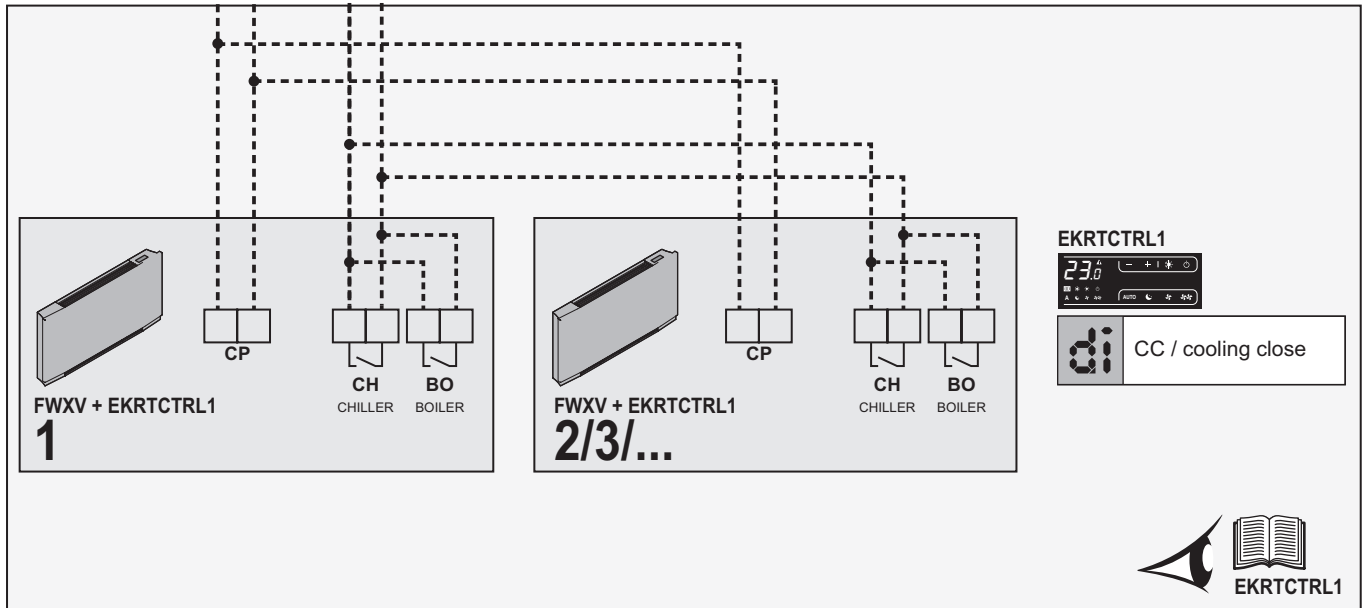
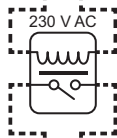
# EBLA\*D\* / EDLA\*D\* + FWXV + EKRTCTRL1



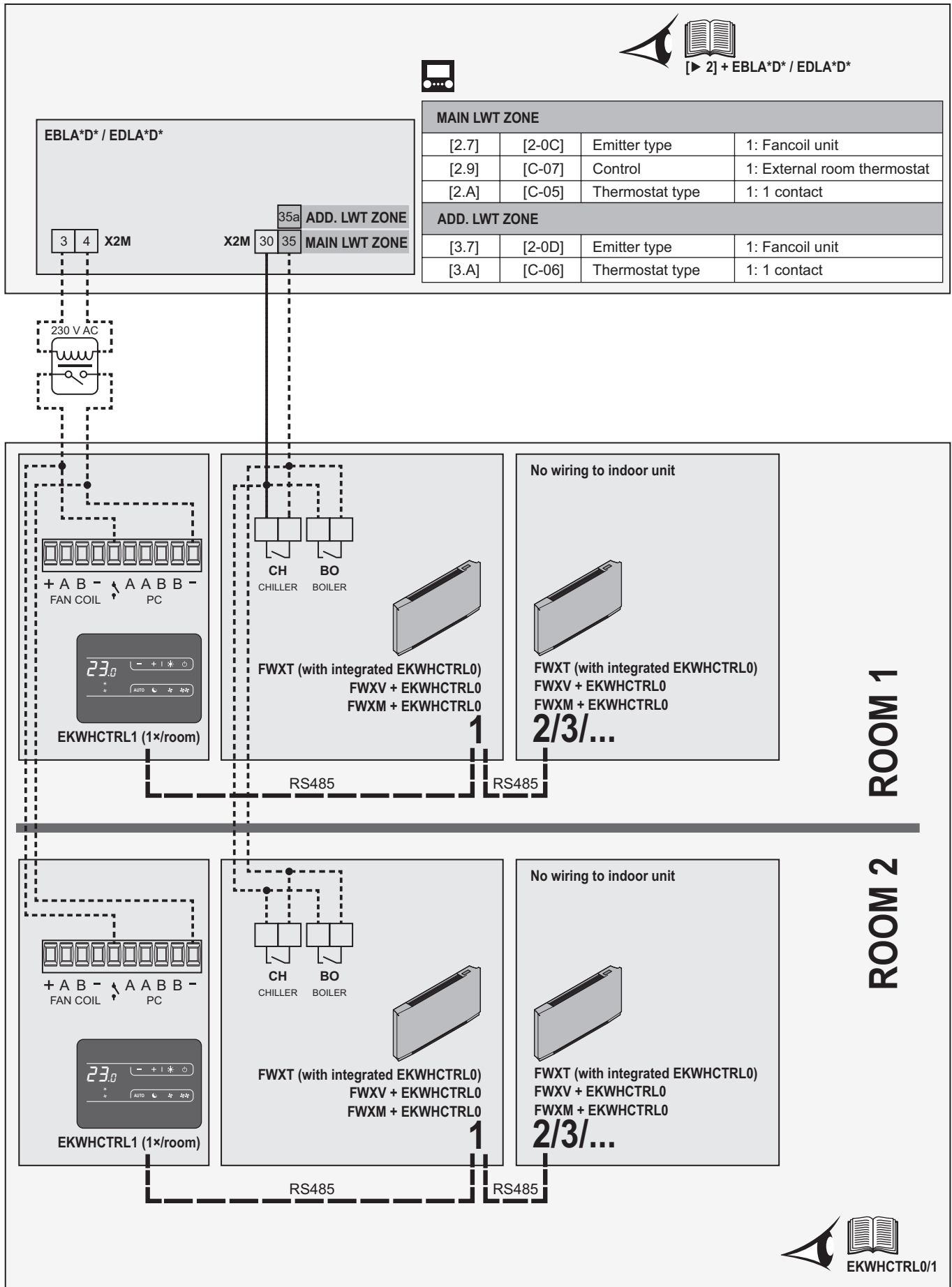
[▶ 2] + EBLA\*D\* / EDLA\*D\*



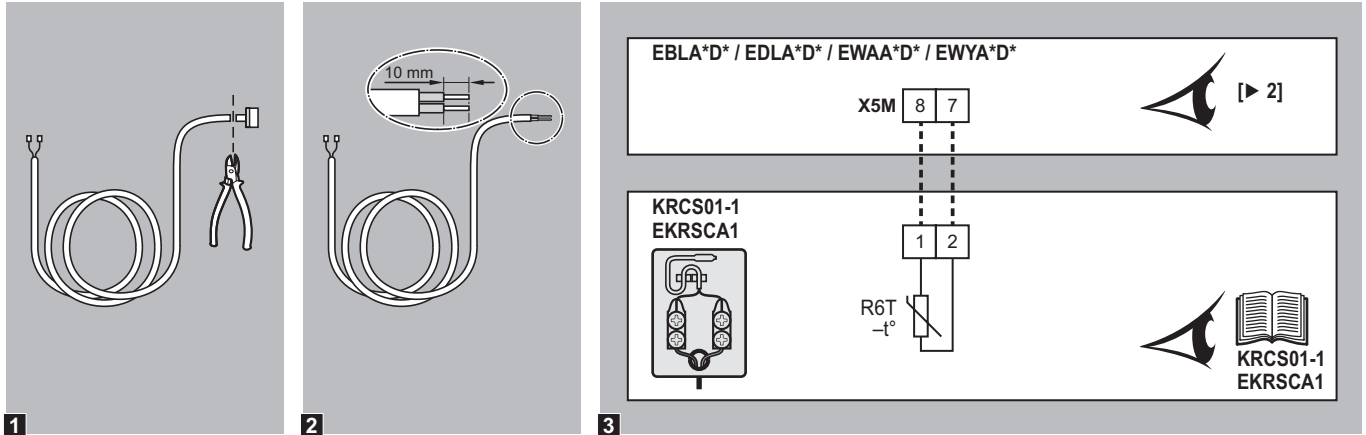
MAIN LWT ZONE			
[2.7]	[2-0C]	Emitter type	1: Fancoil unit
[2.9]	[C-07]	Control	1: External room thermostat
[2.A]	[C-05]	Thermostat type	1: 1 contact
ADD. LWT ZONE			
[3.7]	[2-0D]	Emitter type	1: Fancoil unit
[3.A]	[C-06]	Thermostat type	1: 1 contact



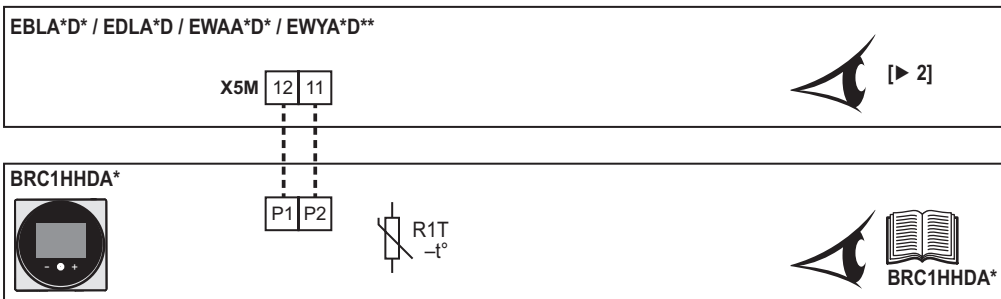
# EBLA\*D\* / EDLA\*D\* + FWXV/T/M + EKWHCTRL0 + EKWHCTRL1



# EBLA\*D\* / EDLA\*D\* / EWAA\*D\* / EWYA\*D\* + KRCS01-1 / EKRSCA1




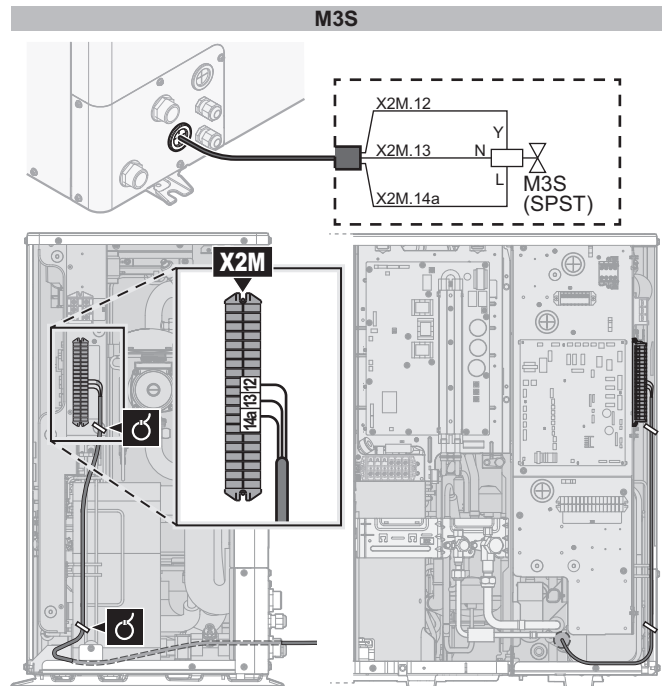
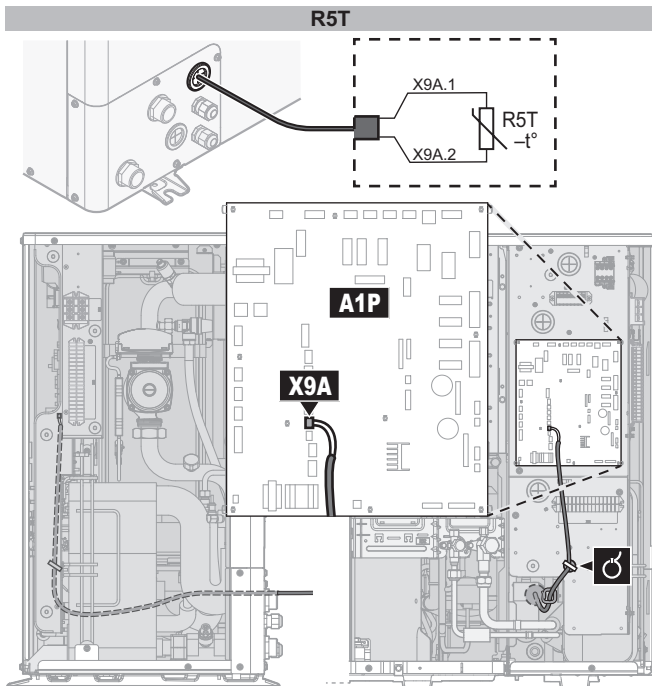
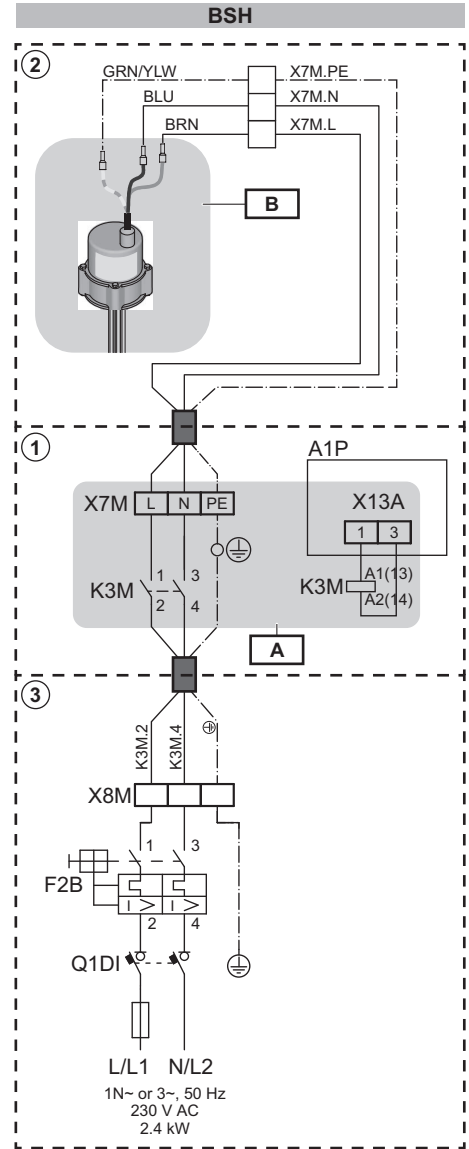
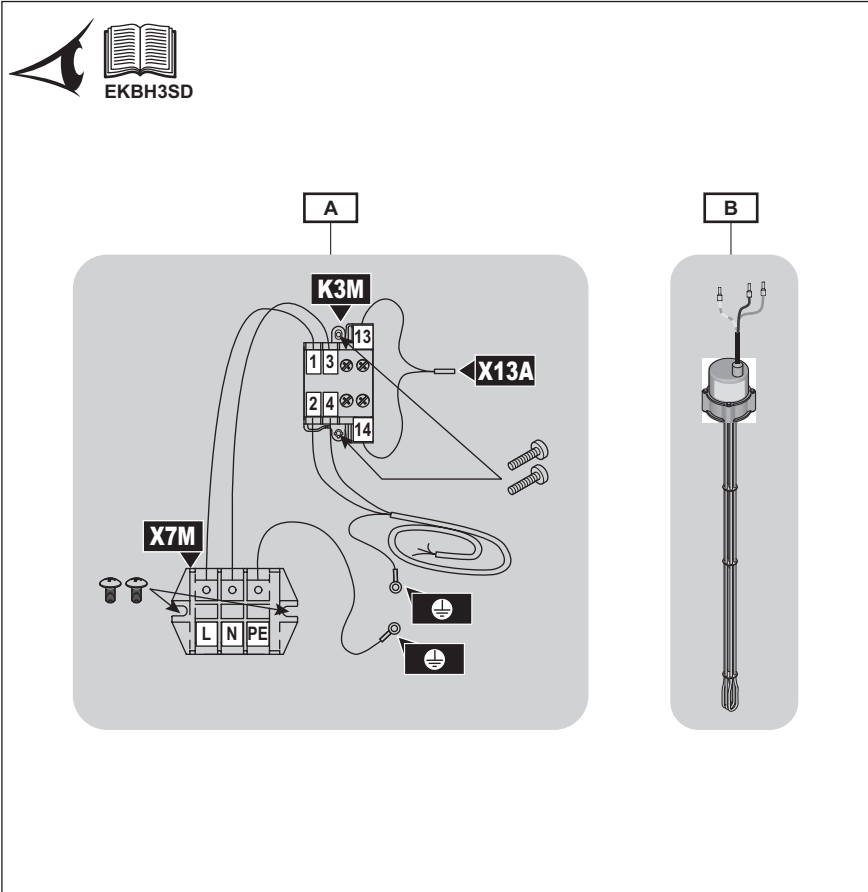
# EBLA\*D\* / EDLA\*D\* / EWAA\*D\* / EWYA\*D\* + BRC1HHDA\*



# EBLA\*D\* / EDLA\*D\* + EKHWP\* + EKBH3SD

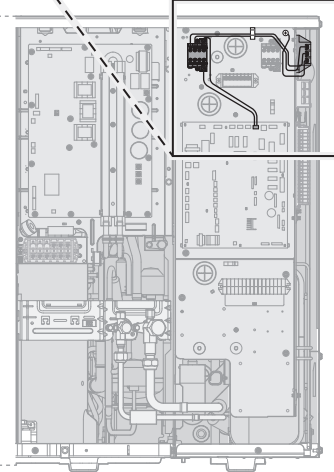
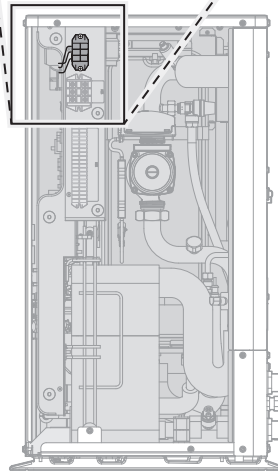
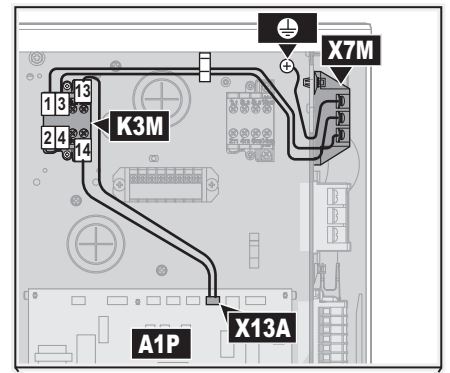
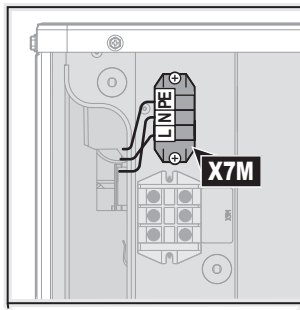
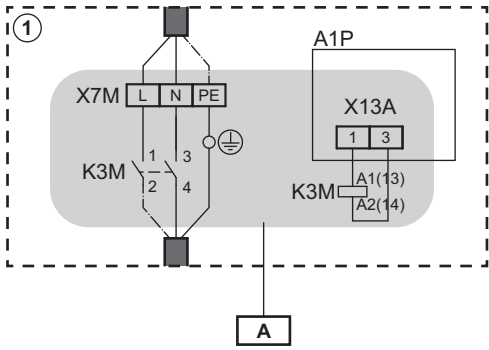
EKHWP\* ⚠️ (+ \*SRP\* → 🌡️ <70°C)

	R5T	M3S	A (K3M, X7M)	B
	EKEPRHLT*		EKBH3SD	

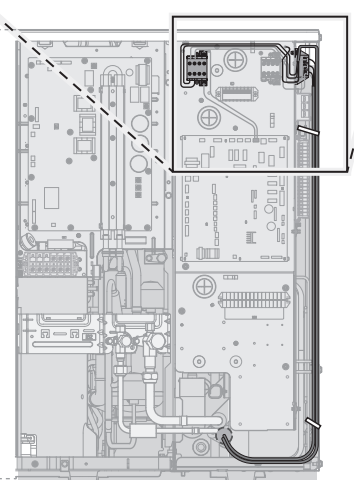
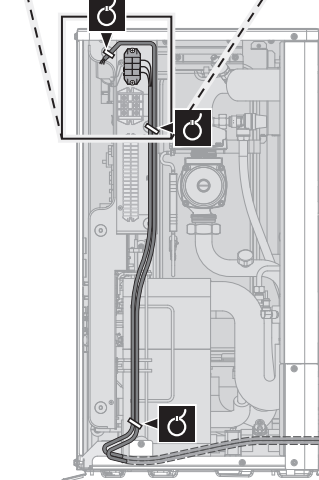
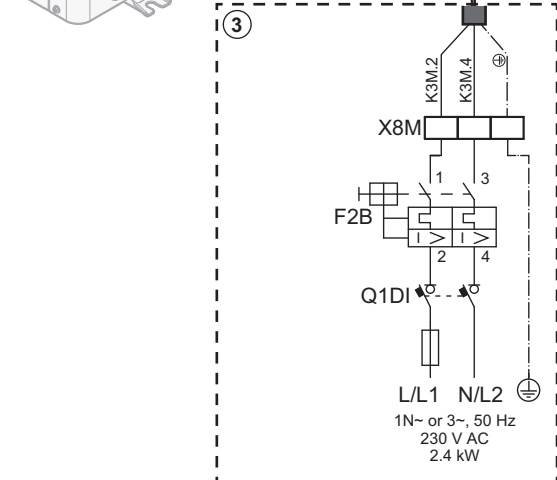
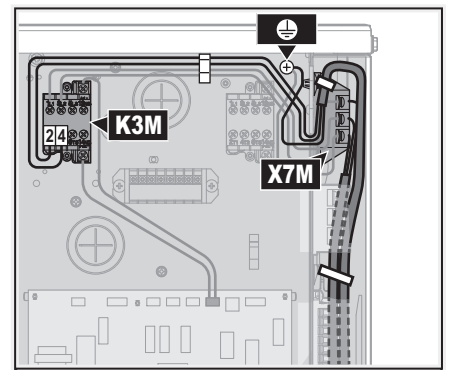
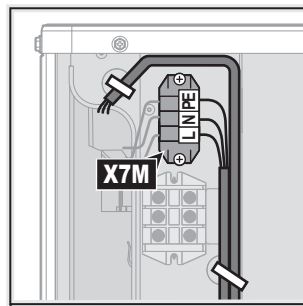
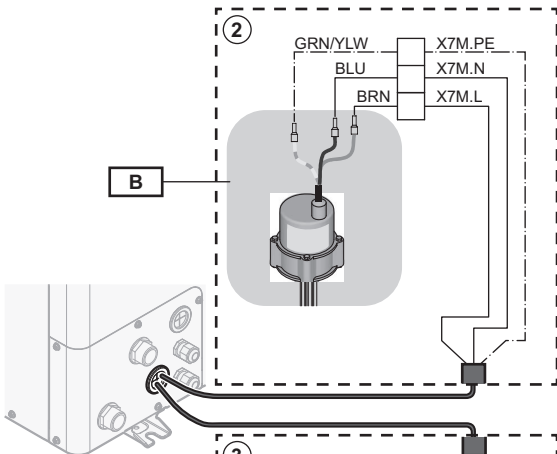




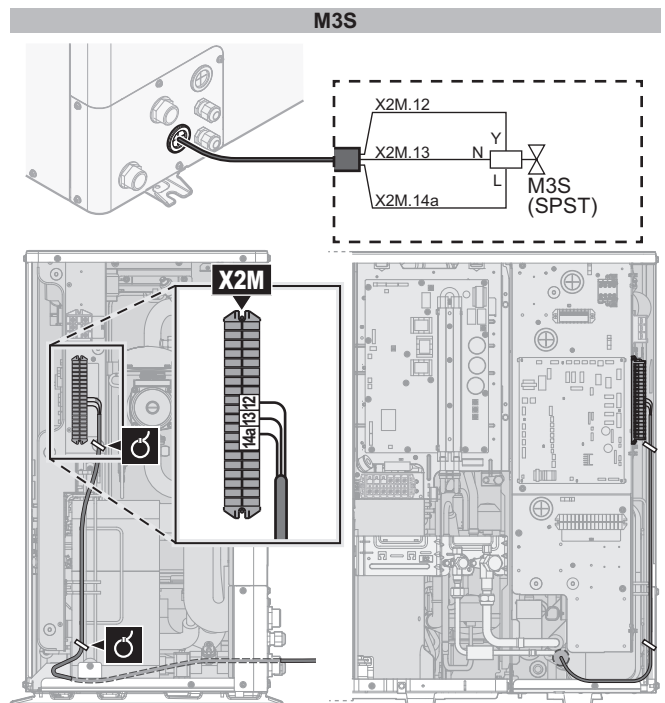
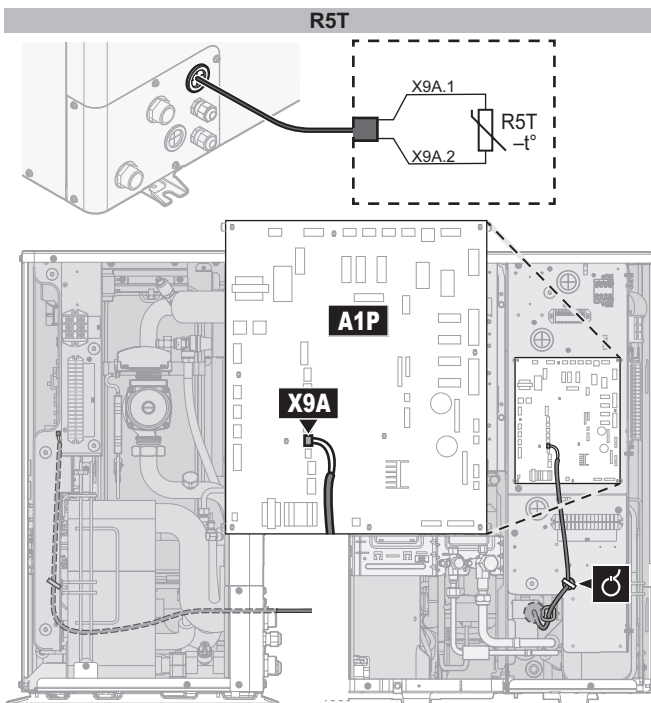
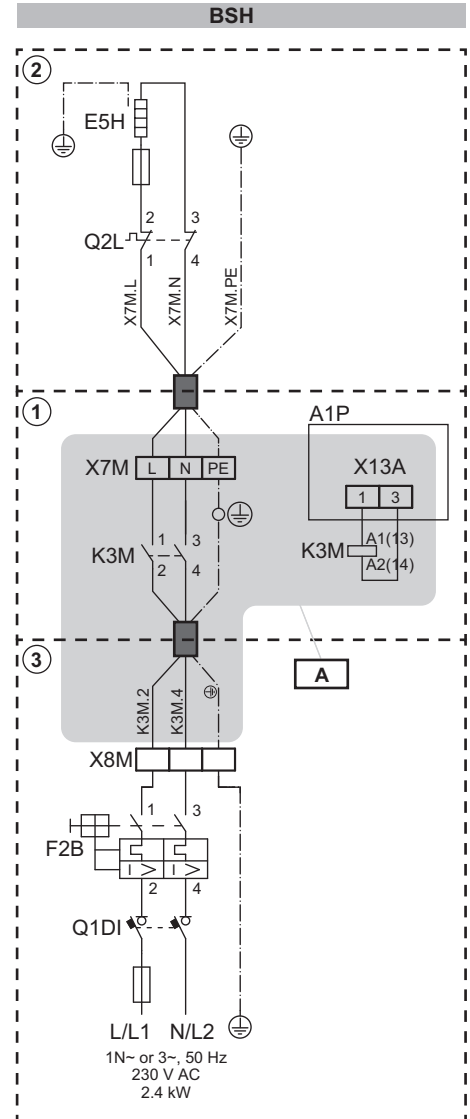
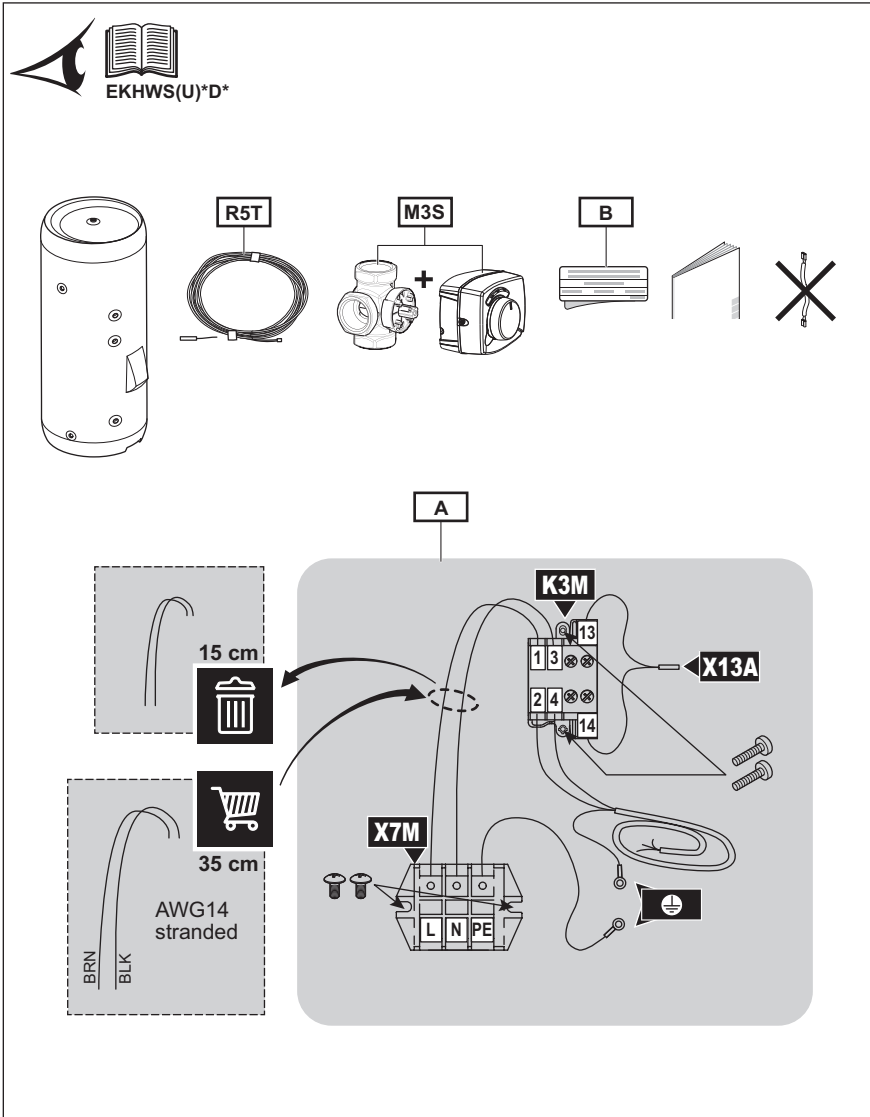
**BSH 1**



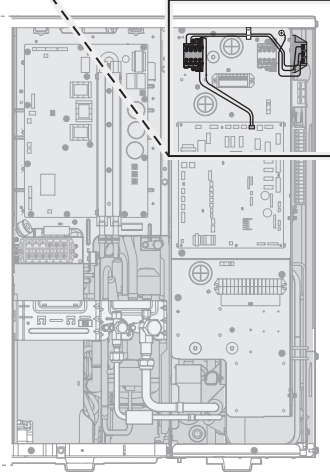
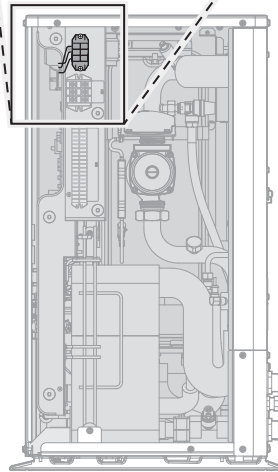
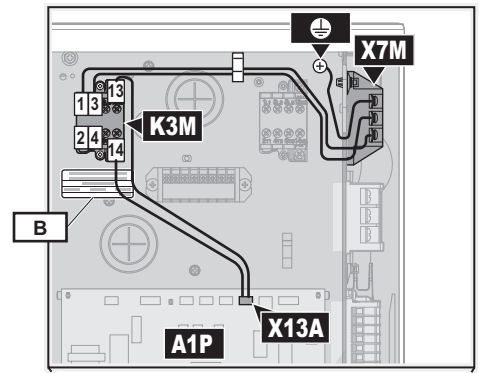
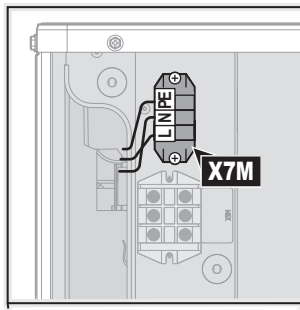
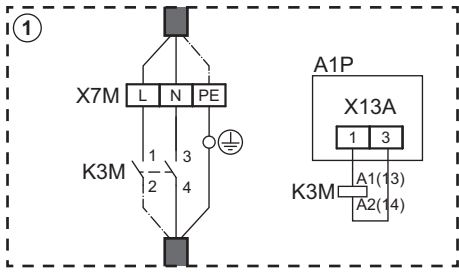
**BSH 2+3**



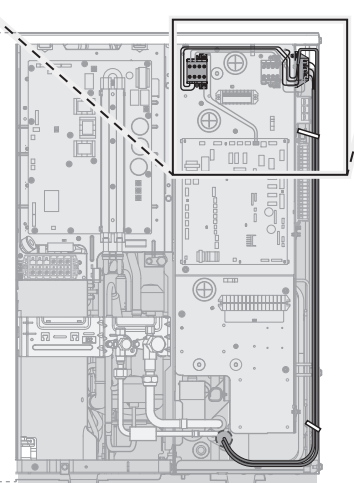
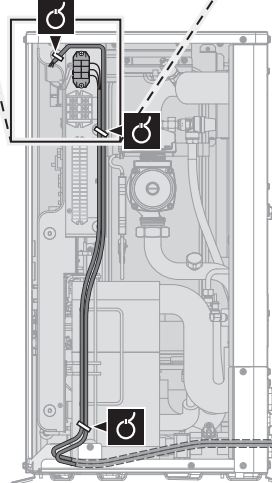
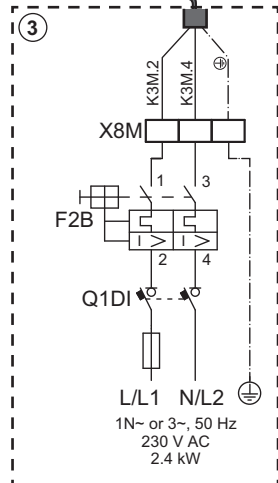
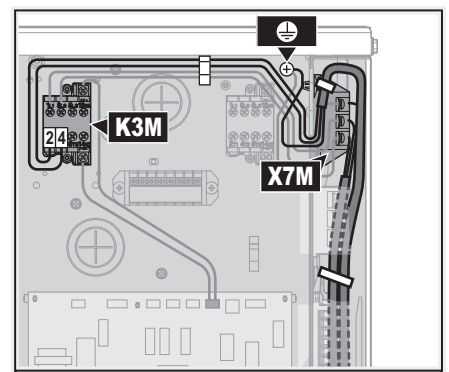
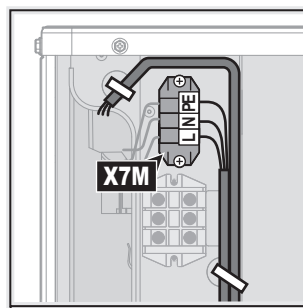
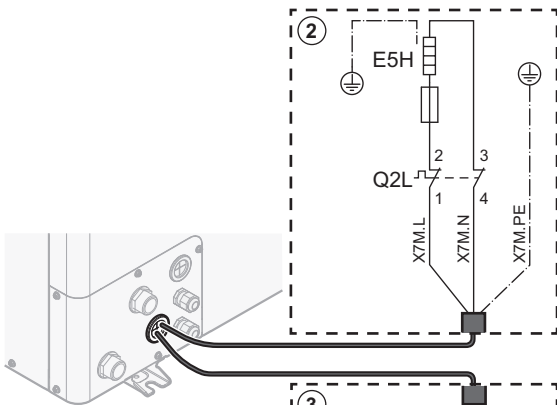
# EBLA\*D\* / EDLA\*D\* + EKHWS(U)\*D\*



**BSH ①**

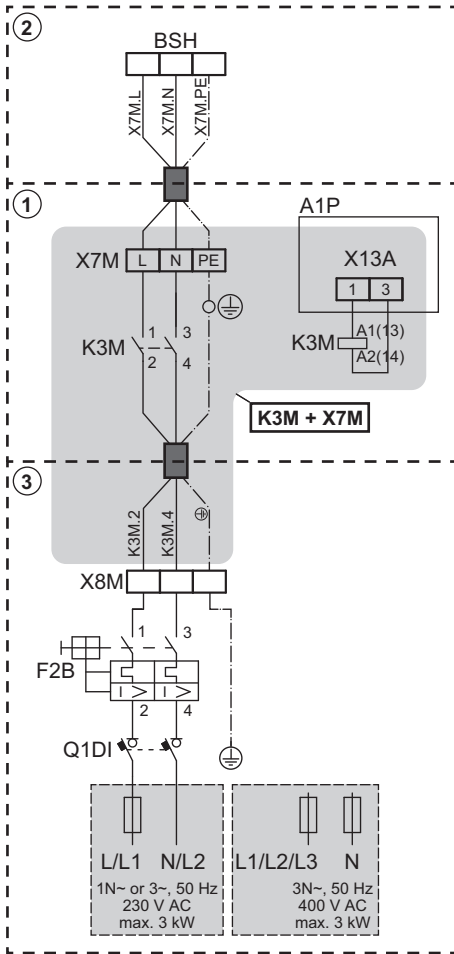


**BSH ②+③**

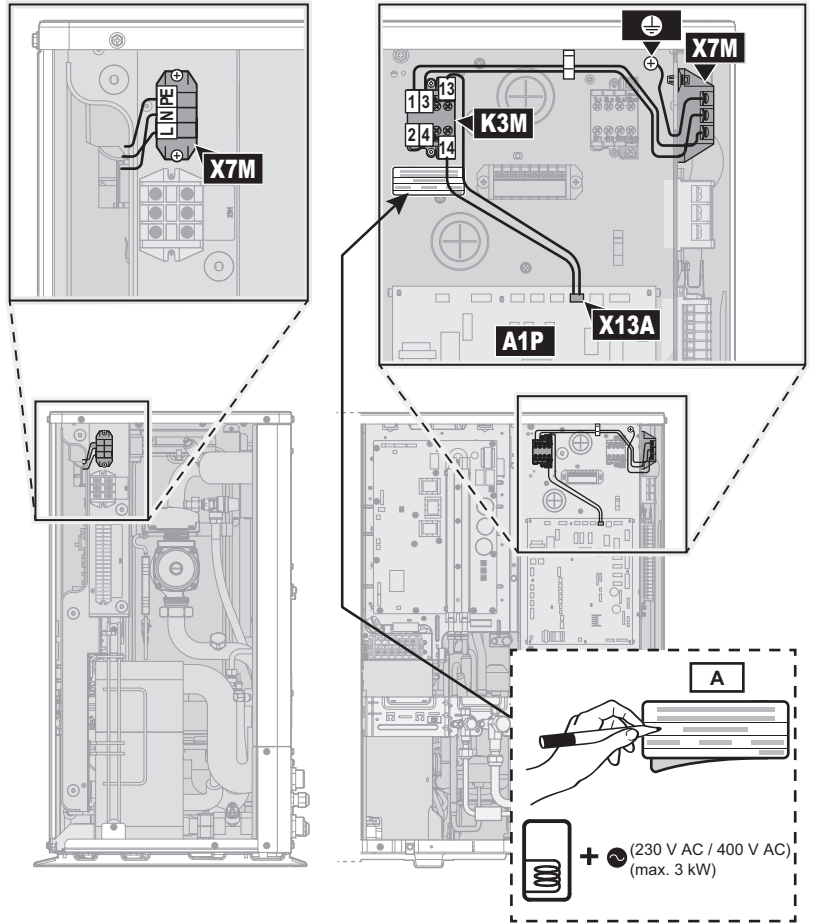




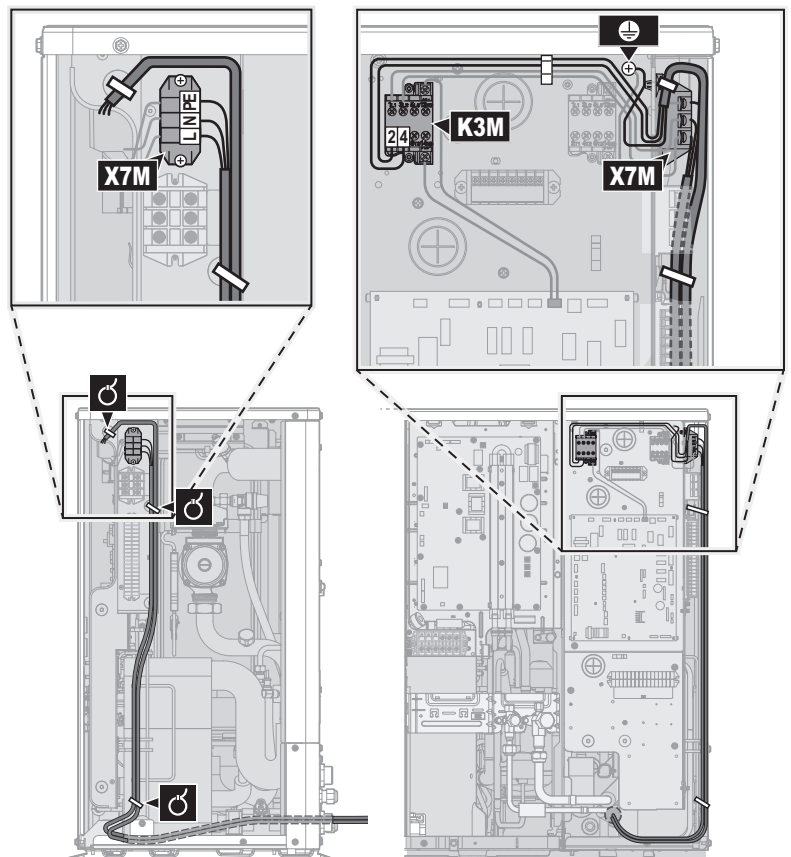
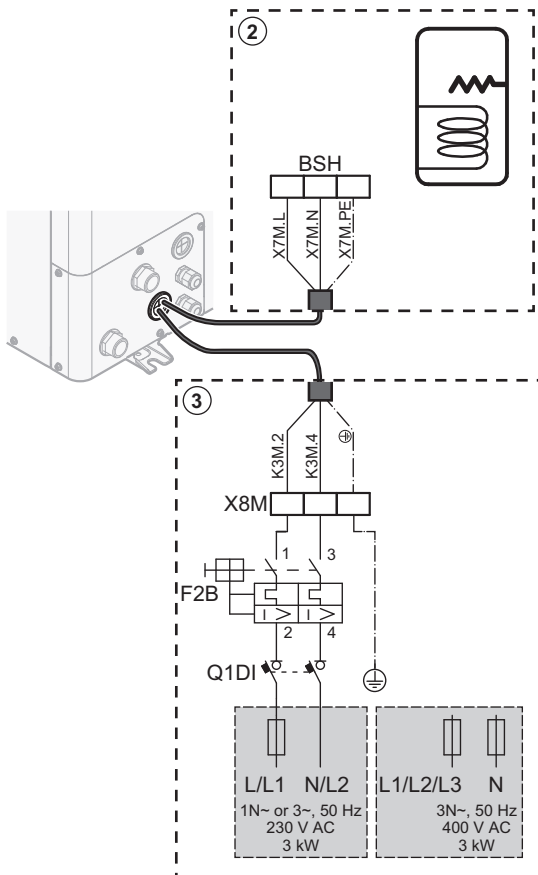
**BSH**



**BSH ① (K3M + X7M)**



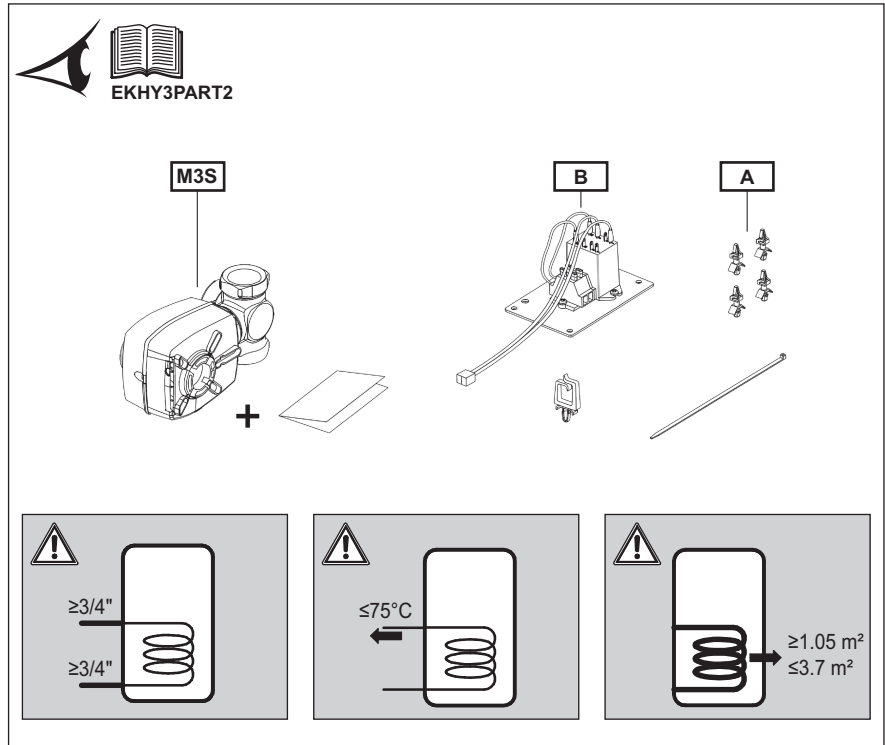
**BSH ② + ③**



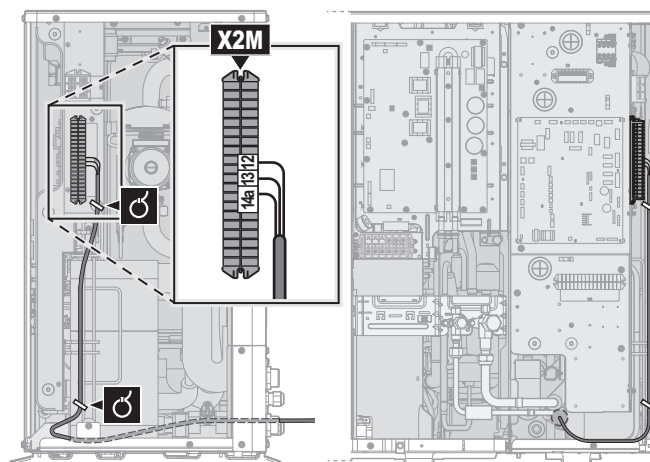
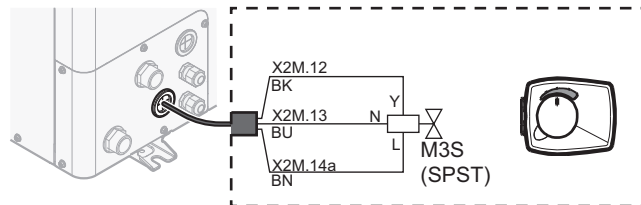
# EBLA\*D\* / EDLA\*D\* + Third-party tank + EKHY3PART2

## GB Third-party tank

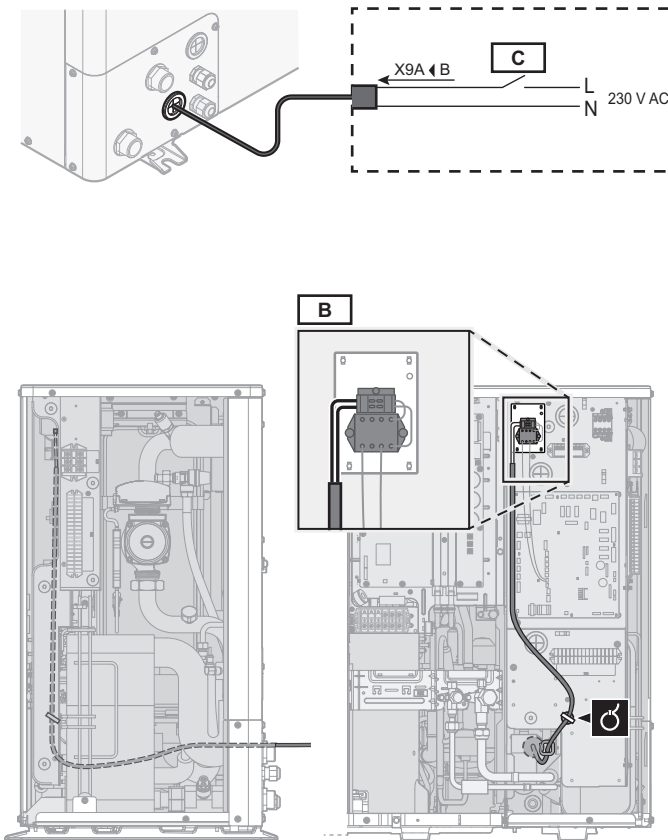
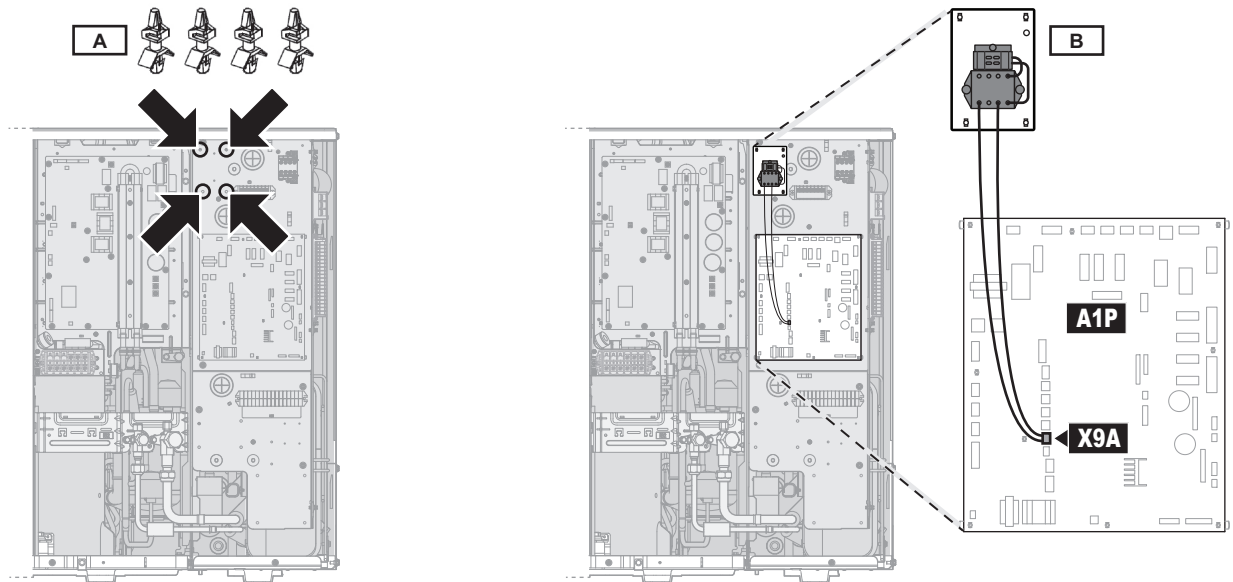
- (D)** Drittanbieterspeicher
- (F)** Ballon tiers
- (NL)** Tank van derden
- (E)** Depósito de otro fabricante
- (I)** Serbatoio di terze parti
- (GR)** Δοχείο τρίτου κατασκευαστή
- (P)** Depósito de outro fabricante
- (RUS)** Резервуар стороннего производителя
- (TR)** Üçüncü taraf boyler
- (DK)** Tredjepartstank
- (S)** Tank från tredje part
- (N)** Tredjeparts tank
- (FIN)** Kolmannen osapuolen säiliö
- (PL)** Zbiornik innej firmy
- (CZ)** Nádrž jiného výrobce
- (HR)** Spremnik drugog proizvođača
- (H)** Külső gyártótól származó tartály
- (RO)** Rezervor terț
- (SLO)** Rezervoar drugega proizvajalca
- (SK)** Nádrž od tretej strany
- (BG)** Резервоар на трета страна
- (EST)** Kolmanda tootja paak
- (LT)** Trečiosios šalies katilas
- (LV)** Citu ražotāju tvertne



## M3S







C

**(GB)** Tank thermostat contact

- (D)** Speicherthermostatkontakt
- (F)** Contact du thermostat de ballon
- (NL)** Contact tankthermostaat
- (E)** Contacto de termostato de depósito
- (I)** Contatto del termostato del serbatoio
- (GR)** Επιαφή θερμοστάτη δοχείου
- (P)** Contacto do termóstato do depósito
- (RUS)** Контакт термостата с резервуаром
- (TR)** Boyler termostat kontağı
- (DK)** Tanktermostatkontakt
- (S)** Tankens termostatkontakt
- (N)** Tanktermostatkontakt
- (FIN)** Säiliön termostaatin kosketin
- (PL)** Styk termostatu zasobnika
- (CZ)** Kontakt termostatu nádrže
- (HR)** Kontakt termostata spremnika
- (H)** Tartálytermosztát csatlakozása
- (RO)** Contact termostat rezervor
- (SLO)** Kontakt termostata rezervoarja
- (SK)** Kontakt termostatu nádrže
- (BG)** Контакт на термостат на бойлера
- (EST)** Paagi termostaadi kontakt
- (LT)** Katilo termostato kontaktas
- (LV)** Tvertnes termostata kontakts

- (RUS) Перед тем, как открыть доступ к электрическим контактам, обесточьте линию.**  
НЕПРАВИЛЬНЫЙ МОНТАЖ ИЛИ ПОДСОЕДИНЕНИЕ ОБОРУДОВАНИЯ ИЛИ ДОПОЛНИТЕЛЬНОЕ ОБОРУДОВАНИЯ МОГУТ ПРИВЕСТИ К ПОРАЖЕНИЮ ЭЛЕКТРИЧЕСКИМ ТОКОМ, КОРОТКОМУ ЗАМЫКАНИЮ, УТЕЧКАМ, ПОЖАРУ ИЛИ ДРУГОМУ УЩЕРБУ. ИСПОЛЬЗУЙТЕ ТОЛЬКО ДОПОЛНИТЕЛЬНОЕ ОБОРУДОВАНИЕ, КОТОРОЕ ИЗГОТОВЛЕНО ИЛИ ОДОБРЕНО ПРОИЗВОДИТЕЛЕМ И СПЕЦИАЛЬНО РАЗРАБОТАНО ДЛЯ ИСПОЛЬЗОВАНИЯ С ДАННЫМ ОБОРУДОВАНИЕМ. ДОПОЛНИТЕЛЬНОЕ ОБОРУДОВАНИЕ ДОЛЖНЫ УСТАНАВЛИВАТЬ ТОЛЬКО СПЕЦИАЛИСТЫ. В СЛУЧАЕ СОМНЕНИЙ ПО ПОВОДУ МОНТАЖА ИЛИ ЭКСПЛУАТАЦИИ СИСТЕМЫ ОБРАТИТЕСЬ ЗА СОВЕТОМ И ДОПОЛНИТЕЛЬНОЙ ИНФОРМАЦИЕЙ К ДИЛЕРУ, ПРЕДСТАВЛЯЮЩЕМУ КОМПАНИЮ В ВАШЕМ РЕГИОНЕ.
- (TR) Erişim terminallerine ulaşmadan önce tüm güç kaynağı devreleri kesilmelidir.**  
SİHAZLARIN VEYA OPSİYONEL SİHAZLARIN YANLIŞ MONTE EDİLMESİ VEYA TAKILMASI ELEKTRİK ÇARPMASINA, KISA DEVREYE, KAÇAKLARA, YANGINA VEYA DİĞER HASARLARA NEDEN OLABİLİR. YALNIZCA ÜRETİCİ TARAFINDAN ÜRETİLEN VEYA ONAYLANAN VE SİHAZLA KULLANIM İÇİN ÖZEL OLARAK TASARLANAN OPSİYONEL SİHAZLARI KULLANIN VE BUNLARIN YETKİLİ KİŞİLERCE MONTE EDİLMESİNİ SAĞLAYIN.  
MONTAJ VEYA KULLANIM PROSEDÜRLERİNDEN EMİN DEĞİLSENİZ, LÜTFEN ÖNERİ VE BİLGİ ALMAK İÇİN BAYİNİZE DANIŞIN.
- (DK) Alle strømførende kredsløb skal afbrydes, inden der arbejdes på klemmerne.**  
FORKERT INSTALLATION ELLER MONTERING AF UDSTYR ELLER EKSTRA TILBEHØR KAN RESULTERE I ELEKTRISK STØD, KORTSLUTNING, LÆKAGE, BRAND ELLER ANDEN BESKADIGELSE AF UDSTYRET. BRUG KUN TILBEHØR, EKSTRAUDSTYR OG RESERVEDELE, SOM ER FREMSTILLET AF ELLER GODKENDT AF PRODUCENTEN, OG SOM ER SPECIELT KONSTRUERET TIL BRUG SAMMEN MED UDSTYRET, OG LAD ALTID EN AUTORISERET MONTØR FORETAGE MONTERINGEN.  
KONTAKT DIN FORHANDLER OG FÅ RÅD OG VEJLEDNING I TILFÆLDE AF TVIVL OM MONTERING ELLER BRUG AF UDSTYRET.
- (S) Före arbete med nätkretsarna måste all spänningsmatning kopplas bort.**  
EN FELAKTIG INSTALLATION ELLER INFÄSTNING AV UTRUSTNING ELLER ALTERNATIV UTRUSTNING KAN LEDA TILL ELSTÖTAR, KORTSLUTNING, LÄCKAGE, BRAND ELLER ANNAN SKADA. ANVÄND ENDAST ALTERNATIV UTRUSTNING SOM ÄR TILLVERKAD ELLER GODKÄND AV TILLVERKAREN OCH SPECIFIKT UTVECKLAD FÖR ANVÄNDNING MED UTRUSTNINGEN OCH LÄT EN PROFESSIONELL INSTALLATÖR UTFÖRA ARBETET.  
OM DU HAR FRÅGOR ANGÅENDE INSTALLATIONSFÖRFARANDET ELLER ANVÄNDNINGEN TAR DU KONTAKT MED DIN ÅTERFÖRSÄLJARE FÖR RÅD OCH INFORMATION.
- (N) All strømtilførsel må være frakoblet før du berører strømførende deler.**  
FEIL INSTALLERING ELLER TILKOBLING AV UTSTYR ELLER TILLEGGSUTSTYR KAN FØRE TIL ELEKTRISK STØT, KORTSLUTNING, LEKKASJER, BRANN ELLER ANNEN SKADE. BRUK KUN ORIGINALT UTSTYR SOM ER LAGET AV ELLER GODKJENT AV PRODUSENTEN, OG SOM ER SPESIFIKT UTFORMET FOR BRUK MED DETTE UTSTYRET, OG SØRG FOR AT DET MONTERES AV EN FAGMANN. HVIS DU ER USIKKER PÅ PROSEDYRENE FOR INSTALLERING, KONTAKT ALLTID DIN FORHANDLER FOR Å FÅ RÅD OG INFORMASJON.
- (FIN) Ennen kuin kosketat liittimiin, kaikki virtapiirit pitää sulkea.**  
LAITTEIDEN TAI LISÄLAITTEIDEN VÄÄRÄ ASENNUS TAI LIITTÄMINEN TAI LIITTÄMINEN AIHEUTTAA AIHEUTTAA SÄHKÖISKUN, OIKOSULUN, VUODON, TULIPALON TAI MUUTA VAHINKOA. KÄYTTÄ VAIN VALMISTAJAN TEKEMÄÄ TAI HYVÄKSYMIÄ LISÄLAITTEITA, JOTKA ON ERITYISESTI SUUNNITELTU KÄYTTÄVÄKSI NÄIDEN LAITTEIDEN KANSSA. NIIDEN ASENTAMINEN ON ANNETTAVA AMMATTILAISEN TEHTÄVÄKSI.  
JOS OLET EPÄVARMA ASENNUSTOIMENPITEISTÄ TAI KÄYTTÖSTÄ, OTA AINA YHTEYTTÄ JÄLLEENMYYJÄÄN NEUVOJA JA TIETOJA VARTEN.
- (PL) Na czas wykonywania czynności przy złączach wszystkie obwody zasilania muszą być odłączone.**  
NIEPRAWIDŁOWY MONTAŻ LUB ZAMOCOWANIE SPRZĘTU LUB SPRZĘTU OPCJONALNEGO MOŻE DOPROWADZIĆ DO PORAŻENIA PRĄDEM ELEKTRYCZNYM, ZWARCIA, WYCIEKÓW, POŻARU LUB INNYCH USZKODZEŃ. NALEŻY UŻYWAĆ WYŁĄCZNI SPRZĘT OPCJONALNY WYPRODUKOWANY LUB ZATWIERDZONY PRZEZ PRODUCENTA I PRZEZNACZONY DO UŻYTKU ZE SPRZĘTEM, ORAZ MUSI ON BYĆ ZAMONTOWANY PRZEZ PROFESJONALISTĘ.  
W PRZYPADKU WĄTPLIWOŚCI CO DO PROCEDURY MONTAŻU, NALEŻY ZAWSZE ZWRACAĆ SIĘ DO DEALERA.
- (CZ) Před zásahem do svorkovnice musí být rozpojeni všechny napájecí obvody.**  
NEPŘÁVNÁ INSTALACE NEBO PŘIPOJENÍ ZAŘÍZENÍ ČI VOLITELNĚHO PŘISLUŠENSTVÍ MUŽE MÍT ZA NÁSLEDEK ZÁSAH ELEKTRICKÝM PŘOUDEM, ZKRAT, ÚNIKY, POŽÁR NEBO JINÉ POŠKOZENÍ. POUŽÍVEJTE POUZE VOLITELNĚ PŘISLUŠENSTVÍ VYROBENÉ NEBO SCHVÁLENÉ VÝROBCEM A URČENÉ SPECIÁLNĚ PRO POUŽITÍ S DANÝM VYBAVENÍM. INSTALACI SI ZAJISTĚTE U ODBORNÍKA. POKUD MÁTE POCHYBNOSTI O POSTUPU INSTALACE NEBO POUŽITÍ ZAŘÍZENÍ, VŽDY KONTAKTUJTE VAŠEHO PRODEJCE, ABY VÁM PORADIL A POSKYTL DALŠÍ INFORMACE.
- (HR) Prije rada na priključnim uređajima, treba prekinuti sve strujne krugove.**  
NEPRAVILNO POSTAVLJANJE ILI PRIČVRŠĆIVANJE OPREME ILI OPCIONALNOG PRIBORA MOŽE IZAZVATI STRUJNI UDAR, KRATKI SPOJ, ISTJECANJE, POŽAR ILI DRUGA OŠTEĆENJA. UPOTREBLJAVAJTE SAMO OPCIONALNI PRIBOR KOJI JE PROIZVEO ILI ODOBRILO PROIZVOĐAČ TE KOJI JE IZRABEN POSEBNO ZA UPOTREBU S TOM OPREMOM. INSTALACIJU PREPUŠTITE STRUČNJAKU.  
AKO NISTE SIGURNI U POSTUPKE POSTAVLJANJA ILI UPOTREBU, UVIJEK ZATRAŽITE SAVJET I INFORMACIJE OD SVOG DOBAVLJAČA.
- (H) Mielőtt az elektromos csatlakozásokat szabaddá tenné, minden tápáramkört meg kell szakítani.**  
A BERENDEZÉS VAGY OPCIONÁLIS BERENDEZÉS NEM MEGFELELŐ ÜZEMBE HELYEZÉSÉ VAGY CSATLAKOZTATÁSA ÁRAMÚTÉST, RÖVIDZÁRLATOT, SZIVÁRGÁST VAGY TŰZET OKOZHAT, ILLETVE A BERENDEZÉS EGYÉB KÁROSODÁSÁT. CSAK A GYÁRTÓ ÁLTAL GYÁRTOTT VAGY JÓVÁHAGYOTT, ÉS KIFEJEZETTEN A BERENDEZÉSHEZ TERVEZETT BERENDEZÉST HASZNÁLJON, ÉS FELSZERELÉSÉT BIZZA SZAKEMBERRE.  
HA BIZONYTALAN AZ ÜZEMBE HELYEZÉS VAGY A HASZNÁLAT MÓDJÁT ILLETŐEN, TANÁCSÉRT ÉS INFORMÁCIÓÉRT MINDIG LÉPJEN KAPCSOLATBA FORGALMAZÓJÁVAL.
- (RO) Înainte de a accesa bornele, toate circuitele de alimentare cu curent electric trebuie întrerupte.**  
MONTAREA SAU ATAȘAREA INCORRECTĂ A ECHIPAMENTULUI SAU A ECHIPAMENTULUI OPCIONAL POATE DUCE LA ELECTROCUTARE, SCURT-CIRCUIT, SCURGERI, INCENDIU SAU ALTE PAGUBE. UTILIZĂȚI NUMAI ECHIPAMENTUL OPCIONAL PRODUS SAU APROBAT DE PRODUCĂTOR ȘI CONCEPT SPECIAL PENTRU A FI UTILIZAT CU ECHIPAMENTUL; ACESTA TREBUIE SĂ FIE INSTALAT DE CĂTRE UN SPECIALIST.  
DACĂ NU SUNTEȚI SIGUR DE PROCEDURILE DE INSTALARE SAU DE UTILIZARE, LUAȚI ÎNTOTDEAUNA LEGĂTURA CU DISTRIBUTORUL DVS. PENTRU CONSULTANȚĂ ȘI INFORMAȚII.
- (SLO) Preden dostopate do priključnih sponk, prekinite vse električno napajanje.**  
NEUSTREZNA MONTAŽA ALI PRIKLOP OPREME ALI OPCISKE OPREME LAHKO POVZROČI ELEKTRIČNI UDAR, KRATEK STIK, PUŠČANJE ALI POŽAR ALI DRUGAČE POŠKODUJE OPREMO. UPORABLJAJTE SAMO OPCISKO OPREMO, KI JO JE PROIZVAJALEC IZDELAL ALI ODOBRILO POSEBEJ ZA UPORABO S TO OPREMO. OPREMO NAJ MONTIRA STROKOVNJAK. ČE IMATE KAKRŠNA KOLI VPRAŠANJA GLEDE MONTAŽE ALI UPORABE NAPRAVE, SE VEDNO OBRNITE NA SVOJEGA PRODAJALCA.
- (SK) Pred získaním prístupu ku svorkám je nutné vypnúť všetky elektrické napájacie obvody.**  
NEPRAVNA INŠTALÁCIA ALEBO PŘIPOJENIE PŘISLUŠENSTVA ALEBO VOLITELNĚHO VYBAVENIA BY MOHLO SPOSOBIŤ ZÁSAH ELEKTRICKÝM PRŮDOM, SKRAT, ÚNIKY, POŽIAR ALEBO INÉ POŠKODENIE. POUŽÍVAJTE LEN VOLITELNĚ VYBAVENIE VYROBENÉ ALEBO SCHVÁLENÉ VÝROBCOM, KTORÉ JE ŠPECIFICKY NAVRHNUTÉ NA POUŽÍVANIE S TYMTO VYBAVENÍM. MUSÍ HO INŠTALOVAŤ ODBORNÍK.  
AK MÁTE POCHYBNOSTI TYKÁJUČE SA POSTUPOV INŠTALÁCIE ALEBO POUŽÍVANIA, VŽDY SA OBRÁŤTE NA PREDAJCU, KTORÝ VÁM PORADÍ A POSKYTNE INFORMÁCIE.
- (BG) Преди осигуряване на достъп до клемите, всички захранващи вериги трябва да бъдат прекъснати.**  
НЕПРАВИЛНИЯТ МОНТАЖ ИЛИ СВЪРЪВАНЕ НА ОБОРУДВАНЕТО ИЛИ НА ДОПЪЛНИТЕЛНОТО ОБОРУДВАНЕ Е ВЪЗМОЖНО ДА ПРИЧИНИ ЕЛЕКТРИЧЕСКИ УДАР, КЪСО СЪЕДИНЕНИЕ, ТЕЧОВЕ, ПОЖАР ИЛИ ДРУГИ ПОВРЕДИ. ИСПОЛЗВАЙТЕ САМО ДОПЪЛНИТЕЛНО ОБОРУДВАНЕ, ПРОИЗВЕДЕНО ИЛИ ОДОБРЕНО ОТ ПРОИЗВОДИТЕЛЯ И СПЕЦИАЛНО ПРЕДНАЗНАЧЕНО ЗА УПОТРЕБА С ОБОРУДВАНЕТО. И ОСИГУРЕТЕ МОНТАЖЪТ МУ ДА БЪДЕ ИЗВЪРШЕН ОТ УПЪЛНОМОЩЕН СПЕЦИАЛИСТ.  
АКО НЕ СТЕ СИГУРНИ ЗА МОНТАЖНИТЕ ПРОЦЕДУРИ ИЛИ УПОТРЕБАТА, ВНАГИ СЕ ОБРЪЩАЙТЕ ЗА СЪВЕТ И ИНФОРМАЦИЯ КЪМ ВАШИЯ ДИЛЪР.
- (EST) Enne kui avada juurdepääs klemmidele, tuleb kõik toitevõrgud lahti ühendada.**  
SEADME VÕI VALIKVARUSTUSE VALE PAIGALDAMINE VÕI ÜHENDAMINE VÕIB PÕHJUSTADA ELEKTRILÕOGI, LÜHIÜHENDUSE, LEKKEID, TULEKAHU VÕI MINGI MUU VIGASTUSE. KASUTAGE ANIULT SELLIST VALIKVARUSTUST, MIS ON TOOTJA POOLT VALMISTATUD VÕI HEAKS KIIDETUD JA ETTE NÄHTUD SEADMEGA KASUTAMISEKS NING MIS ON PAIGALDATUD ASJATUNDA JAOPOOLT. KUI TEIL ON PAIGALDUSE VÕI KASUTAMISE SUHTES KÜSIMISI, VÕTKE ÜHENDUST OMA EDASIMÜÜJAGA, ET SAADA NÕUANDEID JA TEAVET.
- (LT) Prieš pradėdami darbą su galutiniais įrenginiais, būtina pertraukti visas maitinimo grandines.**  
NETINKAMAI ĮRENGUS AR PRIJUNGUS PAGRINDINĘ AR PASIRINKTINĘ ĮRANGĄ, GALIMA PATIRTI ELEKTROS SMŪGĮ, GALI ĮVYKTI TRUMPASIS JUNGIMAS, NUOTĖKIS, KILTI GAISRAS AR ATSIKRASTI KITOKIOS ŽALOS. NAUDOKITE TIK GAMINTOJO PAGAMINTĄ ARBA PATVIRTINTĄ PASIRINKTINĘ ĮRANGĄ, SPECIALIAI SUKURTĄ NAUDOTI SU PAGRINDINE ĮRANGA. JŲ TURI SUMONTUOTI PROFESIONALAI.  
JEI KYLA KLAUSIMŲ DĖL MONTAVIMO PROCEDŪRŲ AR NAUDOJIMO, DĖL PATARIMO IR INFORMACIJOS VISUOMET KREIPKITĖS Į GALIOTĄJŲ ATSTOVĄ.
- (LV) Pirms pieskaršanās spailēm nepieciešams pārtraukt visas elektroenerģijas padeves ķēdes.**  
NEPAREIZĀ APRĪKOJUMA VAI IZVĒLES PIEDERUMU UZSTĀDĪŠANA VAI PIEVIENOŠANA VAR IZRAISĪT ELEKTRISKĀS ŠTRĀVAS TRIECIENU, ĪSSAVIENOJUMU, NOPLŪDES, AIZDEGŠANOS VAI CITĀDUS BOJĀJUMUS. IZMANTOJIET TIKAI RAŽOTĀJA IZGĀTAVOTO VAI APSTIPRINĀTO IZVĒLES APRĪKOJUMU, KAS IR SPECIĀLI PAREDZĒTS LIETOŠANAI AR ŠO APRĪKOJUMU. ŠĀDA APRĪKOJUMA UZSTĀDĪŠANU DRĪKŠT VEIKT TIKAI SPECIĀLISTS.  
VIENMĒR, KAD NEESAT PĀRLIECINĀTS PAR UZSTĀDĪŠANAS VAI LIETOŠANAS PROCEDŪRĀM, SAZINĪETIES AR IZPLĀTĪTĀJU, LAI SAŅEMTU IETEIKUMUS UN INFORMĀCIJU.
- (SRB) Pre dobijanja pristupa terminalima, sva električna kola za napajanje moraju biti prekinuta.**  
NEPRAVILNA INSTALACIJA ILI POVEZIVANJE OPREME ILI OPCIONE OPREME MOŽE DA DOVEDE DO STRUJNOG UDARA, KRATKOG SPOJA, CURENJA, POŽARA ILI DRUGIH OŠTEĆENJA. KORISTITE SAMO OPCIONU OPREMU KOJU JE NAPRAVIO ILI ODOBRILO PROIZVOĐAČ, I KOJA JE POSEBNO PROJEKTOVANA ZA UPOTREBU SA OPREMOM, A KOJU TREBA DA INSTALIRA STRUČNA OSOBA. AKO NISTE SIGURNI U POGLEDU POSTUPKA INSTALACIJE ILI PRIMENE, UVEK SE OBRATITE SVOM DOBAVLJAČU ZA SAVET I INFORMACIJE.
- (AL) Para të merrni akses për në terminale, të gjitha qarqet e furnizimit me energji duhet ndërprerë.**  
INSTALIMI OSE MONTIMI I PAPERŠTATSHËM I PAJISJEVE APO PAJISJEVE OPTSIONALE MUND TË SHKAKTOJË TRONDITJE ELEKTRIKE, QARK TË SHKURTËR, RRJEDHJE ZJARR OSE DËMTIME TË TJERA. PËRDOJNI VETËM PAJISJE OPTSIONALE TË PËRDORUARA OSE MIRATUARA NGA PRODHUESI DHE DIJZANUAR NË MËNYRË SPECIFIKE PËR PËRDORI, RRJEDHJE DHE DËMTIME DHE INSTALIMIN TA BËJË NJË PROFESIONIST.  
NËSE NUK JENI TË SIGËR PËR PROCEDURAT E INSTALIMIT APO PËRDORIMIT, GJITHMONË KONTAKTONI SHITËSIN PËR KËSHILLA DHE INFORMACIONE.