

Specificații

Unitate Duct HSP (R410A)

- Ventil electronic de expansiune încorporat (EEV) pentru controlul debitului de agent frigorific (2000 pași).
- Funcție de repornire automată.
- Filtrul nu este inclus.
- Pompă de evacuare condens (opțională).



			Unitate de interior	
			AC200KNHPKH/EU	AC250KNHPKH/EU
Unitate de exterior – Monofazată			-	-
Unitate de exterior – Trifazată			AC200KXAPHN/EU	AC250KXAPHN/EU
Capacitate				
	Răcire (Min/Nominal/Max)	kW	7,50/20,00/23,00	9,00/25,00/28,50
	Încălzire la +7 °C (Min/Nominal/Max)	kW	8,50/23,00/25,00	10,00/27,00/32,00
	Încălzire la -5 °C	kW	-	-
	Încălzire la -15 °C	kW	-	-
Performanță				
Eficiență energetică în răcire	RAPORT DE EFICIENȚĂ ENERGETICĂ SEZONIERĂ (SEER)	W/W	5,2	5,0
	Consum de curent	kWh/a	-	-
	Pdesignc	kW	-	-
	EER	W/W	3,10	2,61
Eficiență energetică în încălzire	COEFICIENT SEZONIER DE PERFORMANȚĂ (SCOP)	W/W	3,5	3,4
	Consum de curent	kWh/a	-	-
	Pdesignh (mediu)	kW	-	-
	COP ¹	W/W	3,45	3,24
Debit de aer	Unitate de interior (H/M/L)	m ³ /min	72,00/62,00/48,00	80,00/64,00/51,00
Putere acustică	Unitate de interior	dB(A)	70	72
	Unitate de exterior	dB(A)	75	77
Presiune acustică	Unitate de interior (H/M/L)	dB(A)	44/40/36	47/42/37
	Unitate de exterior (H/L)	dB(A)	60/58	61/59
Ventilator/Unitate de exterior	Tip		Sirocco	Sirocco
	Putere	W	630	630
	Număr de ventilatoare	-	2	2
Presiune statică externă	Min/Std/Max	Pa	49,03/72,00/196,13	49,03/72,00/196,13
Domeniu temperatură de operare	Răcire	°C	-15-50	-15-50
	Încălzire	°C	-20,0-24,0	-20,0-24,0
Date electrice				
Sursă de curent	Unitate de interior	Φ, #, V, Hz	1Φ, 2, 220-240 V, 50 Hz	1Φ, 2, 220-240 V, 50 Hz
	Unitate de exterior monofazată	Φ, #, V, Hz	-	-
	Unitate de exterior trifazată	Φ, #, V, Hz	3Φ, 4, 380-415 V, 50 Hz	3Φ, 4, 380-415 V, 50 Hz
Tip compresor	Unitate de exterior	Tip	Spirală BLDC	Spirală BLDC
Putere (Min/Nominal/Max)	Răcire	kW	2,10/6,45/8,00	2,60/9,58/12,00
	Încălzire	kW	2,10/6,66/9,80	2,50/8,33/13,50
Intrare curent	Răcire (Min/Std/Max)	A	-	-
	Încălzire (Min/Std/Max)	A	-	-
	Răcire - Trifazat (Min/Std/Max)	A	3,8/10,0/12,3	4,7/14,9/18,4
	Încălzire - Trifazat (Min/Std/Max)	A	3,8/10,3/16,0	4,5/12,9/22,0
Dimensiuni				
Dimensiuni nete (L x H x G)	Unitate de interior	mm	1.350 x 450 x 910	1.350 x 450 x 910
	Unitate de exterior	mm	940 x 1.630 x 460	940 x 1.630 x 460
Greutate netă	Unitate de interior	kg	82,5	82,5
	Unitate de exterior	kg	154,0	154,0



		Unitate de interior	AC200KNHPKH/EU	AC250KNHPKH/EU
		Unitate de exterior – Monofază	-	-
		Unitate de exterior – Trifază	AC200KXAPNH/EU	AC250KXAPNH/EU
Agent frigorific				
Agent frigorific	Tip		R410A (conține gaze cu efect de seră fluorinate. GWP = 2.088)	
	Încărcare din fabrică	kg	6,60	6,60
	Încărcare echivalent tonă CO ₂	tCO ₂ e	13,78	13,78
	Încărcare suplimentară cu agent frigorific	g/m	-	-
Conexiuni țevi	Țeavă de lichid	Ø, inch	3/8	3/8
	Țeavă de gaz	Ø, inch	3/4	7/8
Lungime țevi	Min/Max	m	75	75
Înălțime țevi	Max	m	30	30
Conexiuni țevi	Conductă de golire	Ø, mm	VP25 (DE 32, DI 25)	VP25 (DE 32, DI 25)
Altele				
Panou	Cod model		-	-
	Dimensiuni nete (L x H x G)	mm	-	-
	Greutate netă	kg	-	-
Accesorii	Pompă de golire		C.C.	C.C.
	Max. Înălțime de ridicare/Deplasare	mm/ litri/ h	750/24	750/24

Elemente de comandă și accesorii



NOU



Pompă de golire (opțională)	Pompă de golire (opțională)	Telecomandă wireless	Telecomandă wireless	Controler tactil	Controler avansat cu fir	Kit Wi-Fi
-----------------------------	-----------------------------	----------------------	----------------------	------------------	--------------------------	-----------

MDP-G075SP

MDP-G075SQ

AR-CH01E

AR-EH03E
(pentru adaptare cu
MRK-A10N)

MWR-SH11N

MWR-WG01JN/
MWR-WG01KN

MIM-H04EN



Kit receptor wireless	Termostat extern	Controler tactil centralizat	DMS 2.5	BACnet/Lonworks/PIM	Controler pornire/oprire
-----------------------	------------------	------------------------------	---------	---------------------	--------------------------

MRK-A10N
(pentru adaptare cu
AR-EH03E)

MRW-TA

MCM-A300BN

MIM-D01AN

MIM-B17BN/B18BN/B16N

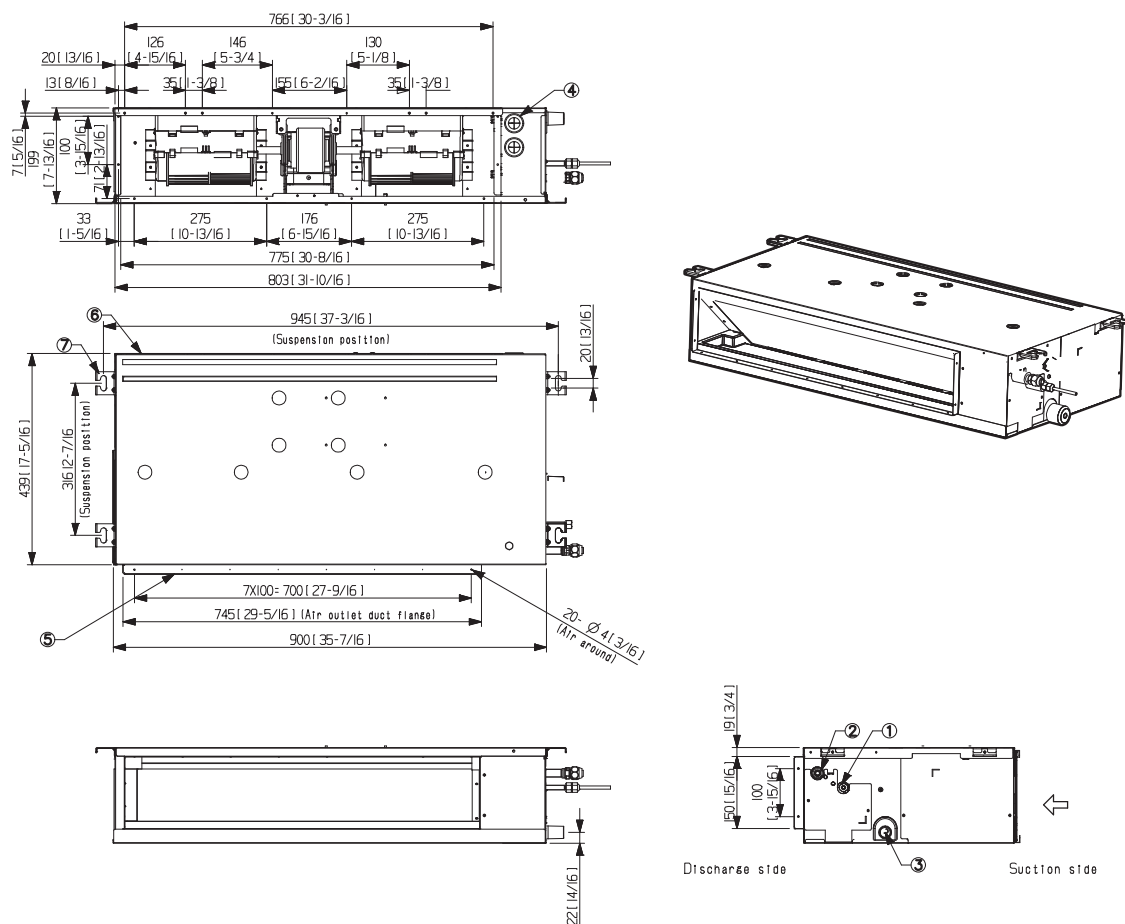
MCM-A202DN

Scheme dimensionale

Unitate Duct LSP R32

AC026/035BNLDKG/EU

Unități: mm [inch]



NR.	Nume	Descriere
1	Țeavă de lichid agent frigorific	Ø6,35 [1/4"] Racord în unghi de apertură
2	Conductă de gaz agent frigorific	Ø9,52 [3/8"] Racord în unghi de apertură
3	Evacuare condens (opțional)	VP25 (DE 32, DI 25)
4	Conductă cablaj sursă de alimentare/comunicare	-
5	Flanșă aer alimentat	-
6	Flanșă aer de retur	-
7	Cârliș	-